

SPEEDWAY

БЕГОВАЯ ДОРОЖКА



РУКОВОДСТВО ПОЛЬЗОВАТЕЛЯ



Сервис



Обзор



VK видео



OXYGEN  FITNESS



Наведите камеру телефона на QR код, чтобы получить больше информации об оборудовании.

Обращаем ваше внимание, что на вашу модель оборудования может не быть видеопояснений. Мы очень стараемся как можно скорее решить эту задачу.

Уважаемый покупатель!

Поздравляем с удачным приобретением! Вы приобрели современный тренажер, который, как мы надеемся, станет Вашим лучшим помощником. Он сочетает в себе передовые технологии и современный дизайн. Постоянно используя этот тренажер, Вы сможете укрепить сердечно-сосудистую систему и приобрести хорошую физическую форму. Надеемся, что данная модель удовлетворит все Ваши требования.

Прежде чем приступить к эксплуатации тренажера, внимательно изучите настоящее руководство и сохраните его для дальнейшего использования. В случае возникших дополнительных вопросов обратитесь к продавцу или в сервисный центр, который проконсультирует Вас и поможет устранить возникшую проблему.

Обязательно сохраняйте инструкцию по эксплуатации, это поможет Вам по прошествии времени вспомнить о функциях тренажера и правилах его использования.

Если у Вас возникли какие-либо вопросы по эксплуатации данного тренажера, свяжитесь со службой технической поддержки или уполномоченным дилером, у которого Вы приобрели тренажер.



Внимание!

Перед тем как приступить к тренировкам, настоятельно рекомендуем пройти полное медицинское обследование, особенно если у Вас есть наследственная предрасположенность к повышенному давлению или сердечно-сосудистым заболеваниям. Неправильное или чрезмерно интенсивное выполнение упражнений может повредить Вашему здоровью.

Транспортировка и эксплуатация тренажера

1. Тренажер должен транспортироваться только в заводской упаковке;
2. Заводская упаковка не должна быть повреждена и нарушена;
3. При транспортировке тренажер должен быть надежно защищен от дождя, влаги, атмосферных осадков, механических повреждений.

Хранение тренажера

Тренажер рекомендуется хранить и использовать только в сухих отапливаемых помещениях со следующими значениями:

- Температура: +10-+35С;
- Влажность: 50-75%.

Если Ваш тренажер перевозился или хранился при низкой температуре или в условиях высокой влажности (имеет следы конденсации влаги), необходимо перед эксплуатацией выдержать его в нормальных условиях не менее 4 часов, и только после этого можно приступить к эксплуатации.

Рекомендации по сборке

Перед сборкой тренажера тщательно изучите ее последовательность и выполняйте все рекомендации. Используйте для сборки приложенный или рекомендуемый инструмент. Убедитесь, что в наличии имеются все детали и инструменты и они не имеют повреждений. Не прикладывайте чрезмерных усилий к инструменту при сборке во избежание травм и повреждения элементов конструкции тренажера. Сначала соберите все элементы конструкции, не затягивая до конца гайки и болты, и только убедившись, что конструкция собрана правильно, окончательно затяните их.

Каждый тренажер на заводе проходит проверку качества. Это необходимо, чтобы убедиться в корректной работе всех узлов тренажера.

При этом может потребоваться частичная или полная сборка (зависит от конкретной модели). В связи с этим в местах соединений элементов тренажера могут остаться следы сборки, стыковки деталей и использования технологического крепежа.

Перед тем как начать тренировку

Перед первым занятием проверьте, правильно ли была проведена сборка тренажера. Ознакомьтесь со всеми функциями и настройками тренажера и проводите тренировки в строгом соответствии с инструкцией по эксплуатации. Перед началом тренировки убедитесь, что все защитные элементы надежно установлены и закреплены, проверьте надежность механических и электрических соединений. Установите тренажер на ровную нескользящую поверхность, оставляя с каждой стороны не менее 0,9 м свободного пространства. Для снижения шума и вибраций рекомендуется использовать и подкладывать под тренажер специальные резиновые коврики, также это позволит избежать царапин, сколов и вмятин, если напольное покрытие в Вашем доме выполнено из деликатных материалов (паркетная доска, штучный паркет, натуральный линолеум, пробковое покрытие и т. п.).



Если беговая дорожка не эксплуатировалась более 6 месяцев, то необходимо смазать деку силиконовой смазкой до возобновления тренировок, так как силиконовая смазка со временем высыхает, становится вязкой и теряет смазывающие свойства.

Регулировка бегового полотна

Регулировка бегового полотна предполагает две основные функции – регулировку натяжения и центровку бегового полотна. Беговое полотно регулируется на фабрике производителем, но в связи с транспортировкой и перемещением беговой дорожки, беговое полотно может сдвинуться. Перед началом эксплуатации необходимо проверить регулировку натяжения и центровку бегового полотна, а также в течение первых недель, так как оно после нескольких использований может немного растянуться или сместиться в сторону.

Чтобы правильно отрегулировать беговое полотно, следуйте указаниям, приведенным ниже.

Регулировка натяжения бегового полотна

Если во время занятия на беговой дорожке Вы чувствуете небольшое проскальзывание, то, вероятнее всего, беговое полотно нужно аккуратно подтянуть.

ВНИМАНИЕ: Во время регулировки бегового полотна оно не должно двигаться. Излишнее натяжение полотна приведет к его преждевременному износу, равно как и некоторых других компонентов дорожки. Никогда не натягиваете полотно слишком сильно!

Натяжение бегового полотна является обычной регулировочной операцией. Для устранения проскальзывания следует затянуть оба натяжных болта заднего ролика при помощи торцевого шестигранного ключа соответствующих размеров

- Используйте соответствующий шестигранный ключ для регулировки болтов натяжения бегового полотна;
- Шаг 1- Поверните левый болт ключом по часовой стрелке на ¼ оборота, для увеличения натяжения полотна;
- Шаг 2- Повторите такое же действие для правого болта. Необходимо повернуть болт на точно такое же количество оборотов;
- При необходимости повторите процедуру, но никогда не вращайте болты более чем на 1/4 оборота. Повторяйте шаги 1 и 2 до установления необходимого уровня натяжения и отсутствия проскальзывания;

Для того чтобы уменьшить натяжение бегового полотна, необходимо поворачивать ключ против часовой стрелки согласно шагам, указанным выше.

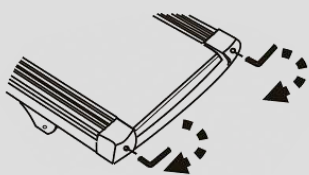
Центрирование бегового полотна

Время от времени необходимо центрировать беговое полотно в связи с тем, что во время тренировки Вы отталкиваетесь с разным усилием на каждую ногу и полотно может смещаться в разные стороны. Центрирование полотна необходимо для предотвращения быстрого износа полотна и правильного функционирования.

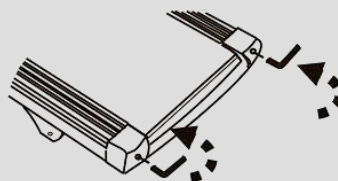
1. **ВНИМАНИЕ:** Для центрирования бегового полотна необходимо запустить беговое полотно со скоростью не более 0.5 мили в час. Соблюдайте технику безопасности, чтобы одежда или волосы не попали на задний вал. Обратите внимание, в какую сторону отклоняется беговое полотно;
2. Если беговое полотно смещено вправо: Запустите беговое полотно со скоростью 0.5 мили в час. При помощи входящего в комплект поставки торцевого гаечного ключа поверните правый задний болт на 1/4 оборота по часовой стрелке. Проверьте положение полотна. Беговое полотно должно пройти один полный оборот, после этого можно сделать вывод о том, насколько оно отцентрировано. При необходимости повторите процедуру;
3. Если беговое полотно смещено влево: Запустите беговое полотно со скоростью 0.5 мили в час. При помощи входящего в комплект поставки торцевого гаечного ключа поверните правый задний болт на 1/4 оборота против часовой стрелке. Проверьте положение полотна. Беговое полотно должно пройти один полный оборот, после этого можно сделать вывод о том, насколько оно отцентрировано. При необходимости повторите процедуру;
4. После того, как беговое полотно двигается по центру, увеличьте скорость до 6 км/ч, чтобы проверить его положение в движении. При необходимости повторите вышеописанные шаги.

Если попытки центрировать беговое полотно безрезультатны, вероятно, нужно увеличить натяжение бегового полотна.

Поворот **по часовой стрелке** **увеличит** натяжение бегового полотна



Поворот **против часовой стрелки** **уменьшит** натяжение бегового полотна



Выбор места для тренажера

Место, где установлен тренажер, должно быть хорошо освещенным и проветриваемым. Установите тренажер на твердой, ровной поверхности так, чтобы расстояние от стены или других предметов было достаточным.

Рекомендуемое пространство должно быть не менее 70 см по бокам, не менее 30 см перед оборудованием, не менее 110 см позади него.

В случае неисправности или поломки необходимо обеспечить доступ к оборудованию для сервисного инженера.

Свободное пространство сзади тренажера обеспечит Вам комфортный подход к тренажеру и спуск с него.

Если Вы ставите тренажер на ковер, необходимо подложить под него коврик из твердого пластика, чтобы предохранить ковер и оборудование от возможных повреждений. Также это позволит избежать царапин, сколов и вмятин, если напольное покрытие в Вашем доме выполнено из деликатных материалов (паркетная доска, штучный паркет, натуральный линолеум, пробковое покрытие и т. п.)

Не размещайте тренажер в помещениях с высокой влажностью, например, рядом с парной, сауной или закрытым бассейном. Водяные пары или хлор могут отрицательно повлиять на электронные и другие компоненты тренажера.

Рекомендации по уходу и техническому обслуживанию беговых дорожек

ПОРЯДОК ТЕХНИЧЕСКОГО ОБСЛУЖИВАНИЯ

Организация регулярного технического обслуживания лежит на Пользователе беговой дорожкой. Техническое обслуживание беговой дорожки выполняется как самим пользователем, так и в случае необходимости можно обратиться к специалистам сервисной службы на платной основе.

Поддержание чистоты в месте использования беговой дорожки, чистка и смазка самой дорожки позволяет избежать проблем в эксплуатации и сводит к минимуму необходимость вызова специалистов по ремонту. Изготовитель рекомендует выполнять следующие действия по профилактическому техническому обслуживанию.



Внимание!

Перед обслуживанием беговой дорожки выключите тренажер тумблером ВКЛ/ВЫКЛ (on/off) и выньте шнур питания из стенной розетки.

ПОСЛЕ КАЖДОЙ ТРЕНИРОВКИ (ЕЖЕДНЕВНО)

Осмотрите беговую дорожку и выполните следующие действия:

- Протрите беговое полотно, боковые накладки, кожух двигателя и консоль влажной тряпкой. Не используйте растворители, они могут повредить тренажер. Используйте мыльный раствор и влажную тряпку;
- Убедитесь, что силовой шнур не попал под тренажер или в другое место, где он может оказаться защемлен или оборван;
- Проверьте натяжение и центровку бегового полотна. Убедитесь, что полотно не задевает и не повредит при движении другие части тренажера из-за нарушения центровки.

ЕЖЕНЕДЕЛЬНО

Чистка поверхности под беговой дорожкой:

- Выключите тумблер беговой дорожки, затем отключите ее от сети;
- Сложите тренажер, убедившись в надежности его фиксации в вертикальном положении;
- Переместите тренажер в другое место;

- Подметите или пропылесосьте пол, чтобы удалить пыль или другой мусор, который мог накопиться под беговой дорожкой;
- Поставьте тренажер обратно.

ЕЖЕМЕСЯЧНО – ВАЖНО!

- Выключите тумблер питания беговой дорожки, затем отключите ее от сети;
- Проверьте затяжку всех монтажных болтов тренажера;
- Снимите крышку моторного отсека двигателя. Дождитесь, пока все индикаторы светодиодов на платах погаснут;
- Почистите (пропылесосьте) моторный отсек и сам двигатель, чтобы удалить накопившийся пух и пыль. Невыполнение этой процедуры может привести к выходу из строя электронных блоков управления дорожкой;
- Пропылесосьте места прилегания бегового полотна к боковым накладкам и протрите беговое полотно влажной тряпкой;

Удалите с помощью пылесоса черные или белые частички, которые могут скопиться вокруг тренажера в результате трения полотна о деку. Их появление является результатом нормальной работы беговой дорожки.

Смазка деки силиконовой смазкой

В процессе эксплуатации беговой дорожки, происходит стирание и высыхание смазывающего слоя силиконовой смазки, которая обеспечивает скольжение полотна по деке и возникает необходимость нанесения нового слоя смазки.

Типичные признаки необходимости смазки деки:

- сильный нагрев бегового полотна, запах нагретой резины;
- перегрев электродвигателя, резкий запах пластмассы, горячая крышка моторного отсека;
- отключение электродвигателя во время занятий;
- появление текстовых (например: OIL, LUBE BELT и др.) или цифровых сообщений на дисплее консоли.

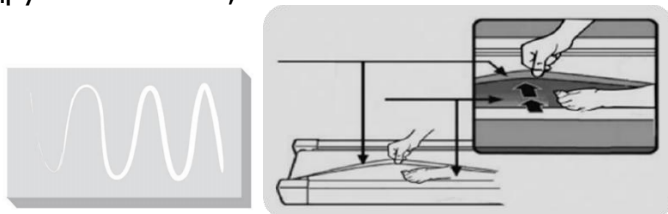
Обращаем Ваше внимание, что несвоевременная смазка деки силиконовой смазкой приводит к повышенному трению и нагрузке на электродвигатель, что может привести к поломке электродвигателя и электронных плат управления дорожкой, повреждению и преждевременному износу деки и бегового полотна.

Мы рекомендуем проводить техническое обслуживание по следующему графику:

- При занятиях менее 3 часов в неделю – ежегодно;
- При занятиях 3-5 часов в неделю - каждые шесть месяцев;
- При занятиях более 5 часов в неделю - каждые три месяца.

Процедура смазывания деки:

- выключите тумблер питания и отключите дорожку от сети;
- ослабьте болты крепления заднего вала в задней части деки. *(Рекомендуем наклеить метки с обоих концов рамы, отметив таким образом положение вала);*
- возьмите бутылочку смазочного вещества в правую руку, левой рукой отогните край бегового полотна вверх, а правой нанесите смазывающее вещество на деку зигзагами или линиями, в направлении от начала к концу деки, от одной стороны к другой 10-15 мл;



- затяните болты заднего вала в соответствии с вашими метками (снова натяните полотно до прежнего состояния);
- подключите дорожку к сети и запустите ее на минимальной скорости и походите по полотну в течении 2 минут для равномерного распределения смазки.

Рекомендуемый расход силиконовой смазки для разового обслуживания:

- Домашние беговые дорожки - 10-15 мл.
- Полупрофессиональные беговые дорожки – 15-20 мл
- Профессиональные беговые дорожки – 20-30 мл

Нанесение слишком большого количества смазки, приводит к проскальзыванию переднего вала и бегового полотна.

Перед нанесением нового слоя смазки, необходимо очистить деку от грязи и остатков старого слоя смазки используя мягкую ткань и средство для очистки.

Некоторые модели тренажёров комплектуются бутылочкой с силиконовой смазкой (30 мл), рассчитанной на 2-3 применения. По вопросу её приобретения обращайтесь к Продавцу.

Все трущиеся и нагружаемые элементы дорожки снабжены специальными герметичными подшипниками, которые не требуют особого ухода и регулярной смазки. В любом случае, даже при регулярном обслуживании необходимо контролировать и проверять состояние деки и бегового полотна, токовую нагрузку на электродвигатель и принимать решение в зависимости от их технического состояния.

Регулярное техобслуживание не гарантирует нормальную работу комплектующих беговой дорожки (дека, полотно и т.п.), если пользователями нарушаются правила эксплуатации тренажёра.



Рекомендуем посмотреть наши видеоролики по уходу и обслуживанию беговой дорожки: <https://clck.ru/gjptV>

Электробезопасность (для тренажеров с питанием от сети)

Соблюдайте все меры предосторожности, принятые при работе с электрическим оборудованием. Тренажер должен подключаться только к заземленной розетке. Это снижает риск удара током при поломке или сбое в работе. Тренажер снабжен шнуром с жилой для заземления и вилкой с ножкой заземления. Вставьте вилку в соответствующую питающую розетку, установленную и заземленную с соблюдением действующих нормативов. Перед каждым использованием осмотрите электрический соединительный шнур на предмет отсутствия его повреждений.

Неправильное подключение может стать причиной удара током. Если у Вас возникли сомнения в правильности заземления, обратитесь к электрику или представителю сервисной службы. Не меняйте вилку тренажера. Если комплектуемая вилка не подходит к Вашей розетке, обратитесь к электрику и установите нужную розетку. Не применяйте дополнительные электрические удлинители, переходные адаптеры между электрической сетью и тренажером. Это может нарушить работу системы УЗО и увеличить риск поражения электрическим током, а также явиться обоснованным



Осторожно!

Неправильное подключение заземляющего провода оборудования может привести к поражению электрическим током.

отказом в гарантийном обслуживании. Не прячьте шнур питания под ковер и не ставьте на него предметы, способные пережать или повредить его. Не допускайте, чтобы шнур питания касался нагретых поверхностей. В случае скачка напряжения в некоторых тренажерах предусмотрено автоматическое отключение.

Меры предосторожности

Тренажер должен использоваться только по назначению, то есть для физических тренировок взрослых людей. Любое другое использование тренажера запрещено и может быть опасно. Продавец не несет ответственности за любые травмы или повреждения, вызванные неправильным использованием тренажера.

Тренажер предназначен для использования взрослыми людьми, конструкция и установленные нагрузки рассчитаны на взрослых людей, поэтому эксплуатация несовершеннолетними лицами не допускается. Дети и домашние животные не должны приближаться к работающему тренажеру ближе 3 м.

В целях вашей безопасности рекомендуем соблюдать следующие правила:

- Сборку и эксплуатацию тренажера следует осуществлять на твердой ровной поверхности. Свободное пространство вокруг тренажера должно составлять не менее 1,2 м;
- При регулярной эксплуатации проверяйте затяжку резьбовых соединений каждые 1-2 месяца;
- Не допускайте попадания внутрь тренажера посторонних предметов и жидкостей;
- Никогда не эксплуатируйте тренажер с явными дефектами — открученными элементами крепления, незакрепленными узлами, с нехарактерными посторонними шумами и т. д. Это может привести к травмам или сокращению срока службы тренажера;
- Для осмотра и устранения возникших дефектов обратитесь в авторизованный сервисный центр или к уполномоченному дилеру, у которого вы приобрели тренажер;
- Обслуживание тренажера, за исключением процедур, описанных в данном руководстве, должно производиться только сотрудниками сервисного центра;
- Не допускается какое-либо изменение конструкции или узлов и деталей тренажера — это может привести к серьезным травмам и вреду для здоровья;
- Вес пользователя не должен превышать максимально заявленный;
- Во время занятий используйте соответствующую одежду и обувь. Не надевайте свободную одежду или обувь с кожаной подошвой или каблуками. Если у вас длинные волосы, соберите их в хвост или пучок на затылке;
- Не подставляйте руки под движущиеся части тренажера;
- Не подвергайте себя чрезмерным нагрузкам во время тренировок. Если вы почувствовали боль или недомогание, немедленно прекратите занятия и обратитесь за консультацией к врачу.

Прежде чем использовать электрическую беговую дорожку, изучите кнопки на панели управления: запуск, остановка, изменения скорости и другие. Встаньте на боковые накладные с обеих сторон бегового полотна и возьмитесь за поручни.

Удерживайте невысокую скорость — не более 3 км/ч. Затем встаньте на беговое полотно. После того как привыкнете к скорости, можно попробовать ходьбу или медленный бег, добавив скорость от 3 до 5 км/ч. Пройдите примерно 10 минут на этой скорости, затем остановите дорожку.

Полезные советы

- Перед началом тренировки проконсультируйтесь с врачом или фитнес-тренером, который поможет вам составить подходящий график занятий в соответствии с вашим возрастом и состоянием здоровья. Также он определит скорость движения и интенсивность выполнения упражнений;
- Можно добавить в свой план занятий аэробные упражнения — ходьбу, бег трусцой, плавание, танцы или езду на велосипеде. Постоянно контролируйте пульс. Если у вас нет электронного кардиодатчика, уточните у врача, как измерять пульс вручную на запястье или шее. Определите целевую ЧСС;
- Пейте достаточно воды во время тренировки, так как организм активно теряет влагу и важно восстанавливать водный баланс, чтобы избежать обезвоживания. Не пейте слишком много холодной воды и напитков, их температура должна быть комнатной;
- Немедленно прекратите тренировку, если чувствуете стеснение и боль в груди, учащенное сердцебиение, затрудненное дыхание, головокружение или другой дискомфорт;
- Возвращайтесь к тренировкам только после консультации с врачом. Занимайтесь с комфортной для вас скоростью!

Рекомендуемые параметры скорости в зависимости от физической подготовки:

Интенсивность	Скорость
медленная ходьба	1,0-3,0 км/ч
неспешная ходьба	3,0-4,5 км/ч
нормальная ходьба	4,5-6,0 км/ч
быстрая ходьба	4,5-6,0 км/ч
бег трусцой	7,5-9,0 км/ч
средняя скорость бега	9,0-12,0 км/ч
интенсивный бег	12,0-14,5 км/ч
сверхинтенсивный бег	14,5-16,0 км/ч

Для ходьбы лучше поддерживать скорость ≤ 6 км/ч. Для бега рекомендуемая скорость – $\geq 8,0$ км/ч.

Гарантия

С условиями и сроками гарантии Вы можете ознакомиться на сайте <https://fitathlon.ru/fitathlon-service/guarantee.pdf>

Гарантия наших брендов является твердым обязательством по обеспечению высокого качества оборудования.

Перед покупкой и эксплуатацией рекомендуем ознакомиться с содержанием гарантийного талона, размещенного по указанной выше ссылке.

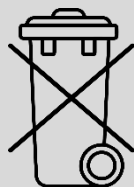
Обратите внимание, что сроки гарантии отличаются для тренажеров с разным уровнем использования: домашним, полупрофессиональным и коммерческим.

Авторизованные сервисные центры представлены по всей России. Наши профессионалы гарантируют качественное обслуживание и ремонт, следуя стандартам бренда.

Сохраняйте стикеры с уникальным серийным номером. Они являются залогом оказания гарантийного ремонта. При наличии стикера гарантийный талон не требуется.

С контактами сервисных центров можно ознакомиться на сайте <https://fitathlon.ru/fitathlon-service/>

Указания по утилизации



Данный тренажер не относится к бытовым отходам. **Пожалуйста, не выбрасывайте оборудование либо элементы питания вместе с бытовыми отходами**, для утилизации использованных элементов питания пользуйтесь действующими в Вашей стране системами возврата и сбора для утилизации.

Надлежащий раздельный сбор разобранных приборов, которые впоследствии отправятся на переработку, утилизацию или экологичное захоронение, способствует предотвращению возможных негативных воздействий на окружающую среду и здоровье человека, а также позволяет повторно использовать материалы, из которых изготовлено устройство. За незаконную утилизацию устройства пользователь может быть привлечен к административной ответственности, предусмотренной действующим законодательством.



Внимание

Тренажер предназначен для домашнего использования.

Инструкции по сборке и эксплуатации

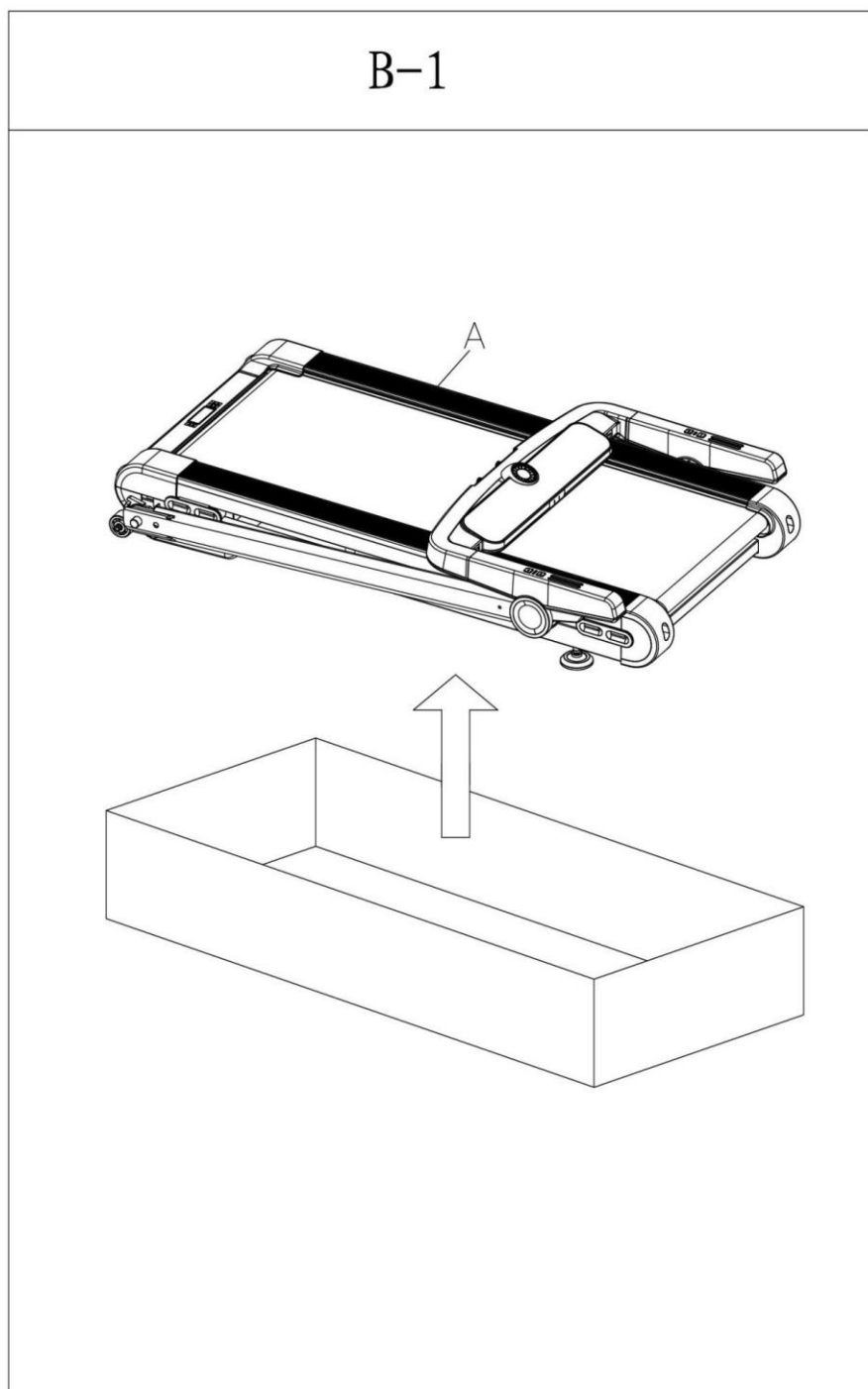


Внимание

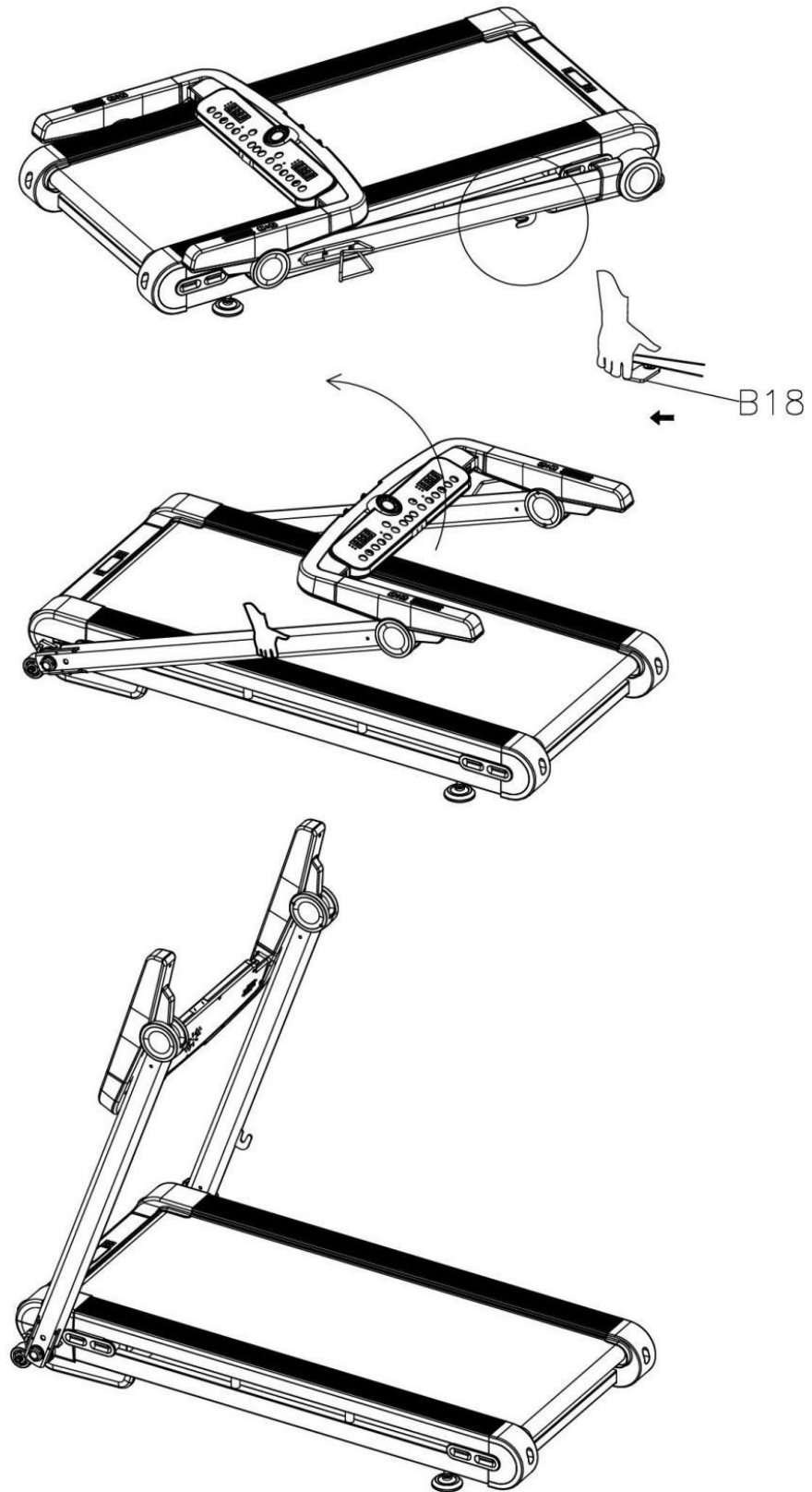
Производитель оставляет за собой право вносить изменения в продукт без предварительного уведомления.



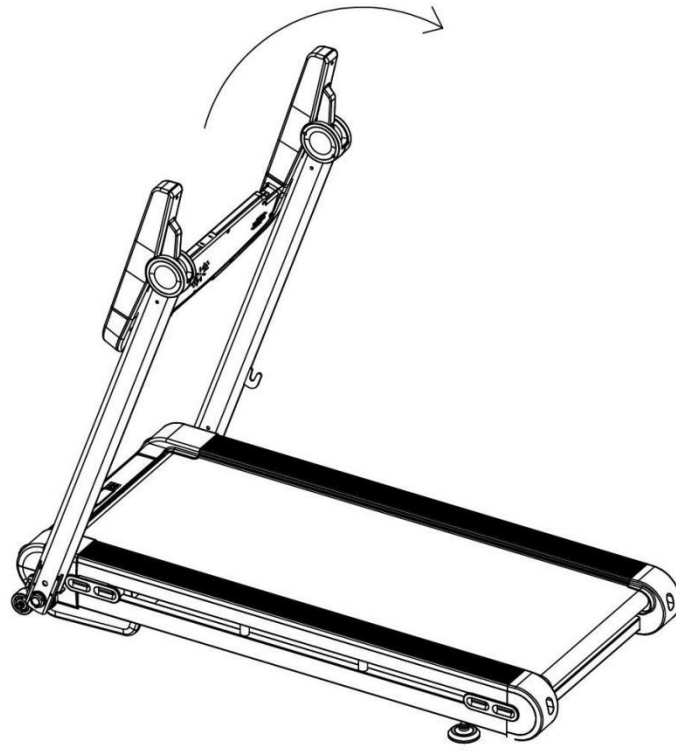
Примечание: Рекомендуется сделать 30-ти минутный технический перерыв после 100 мину работы тренажера.



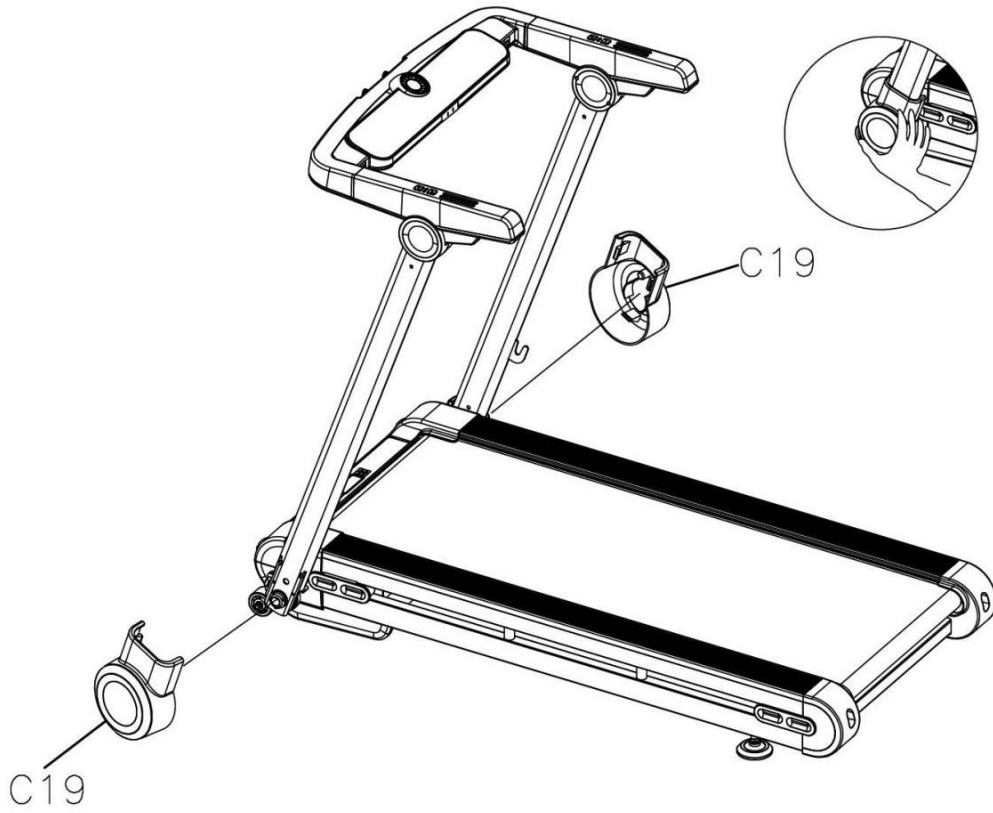
B-2



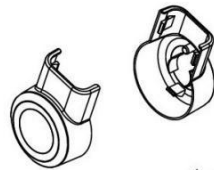
B-3



B-4

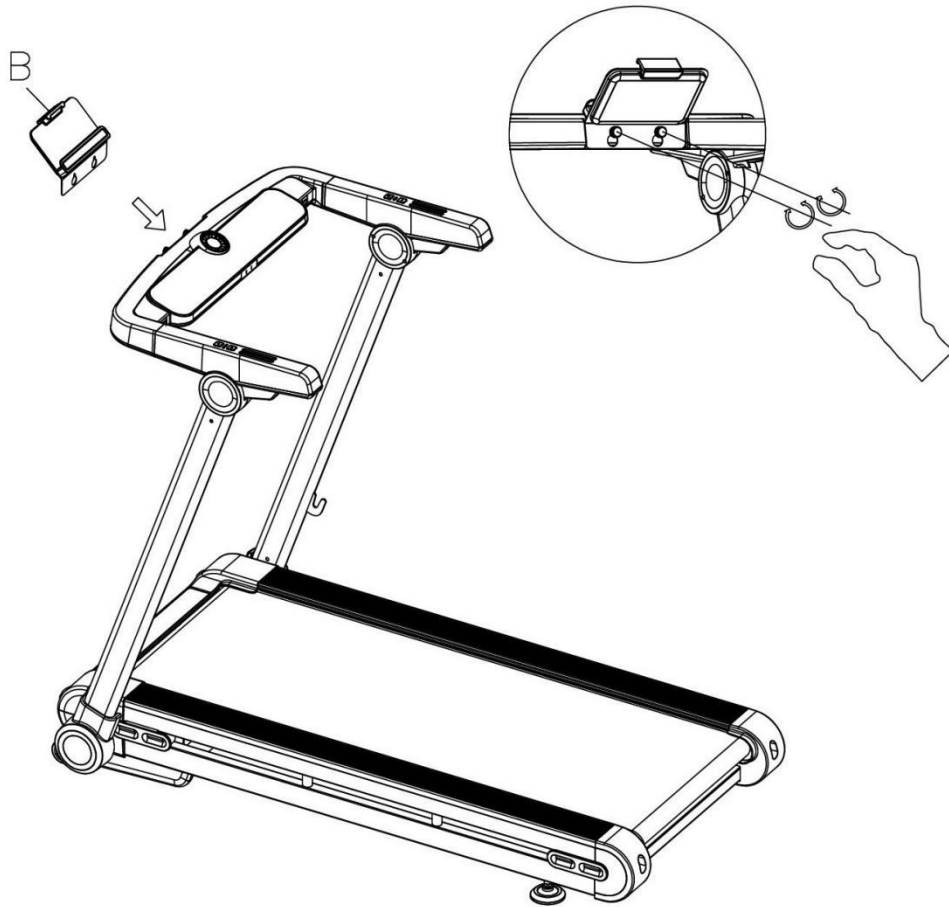


C19



(2x)

B-5

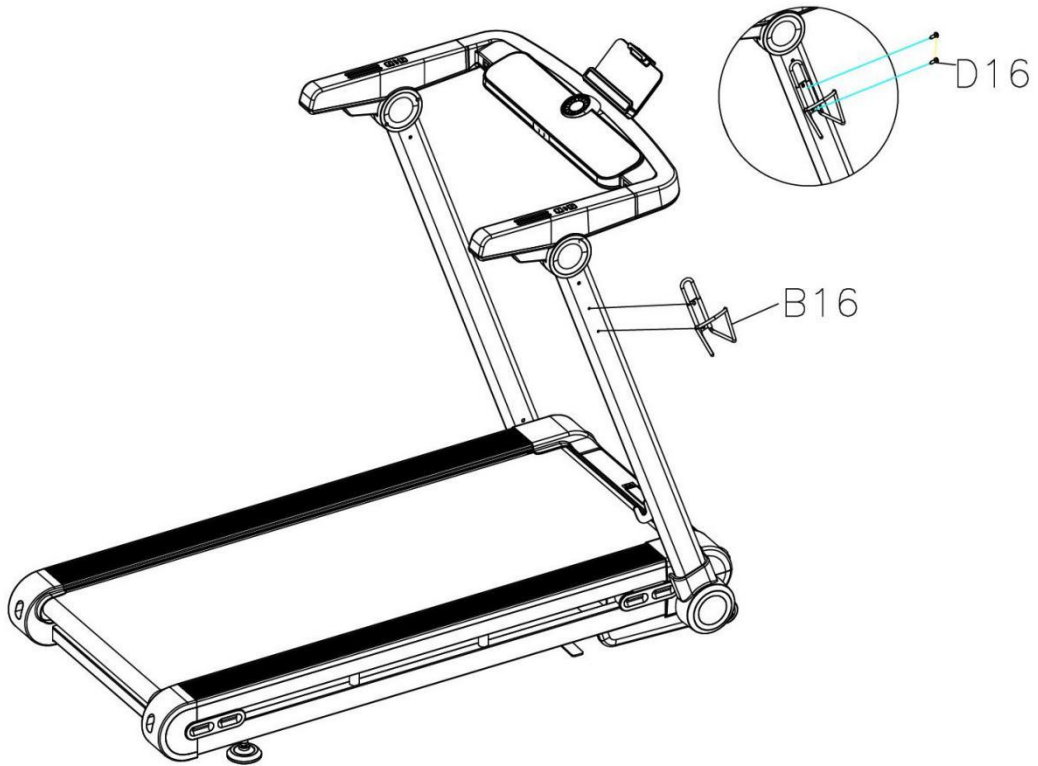


B



(1x)

B-6



	B16	D16
	<p>(1x)</p>	<p>(2x)</p>
	B23	
	<p>(1x)</p>	

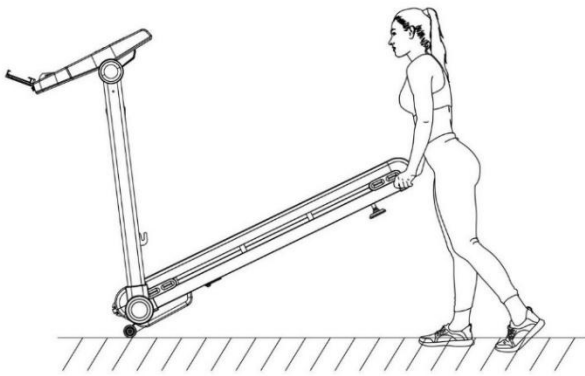
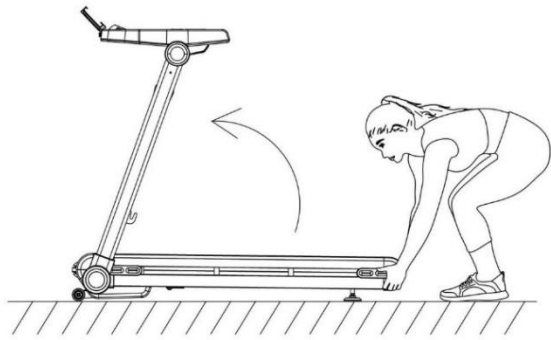
B-7



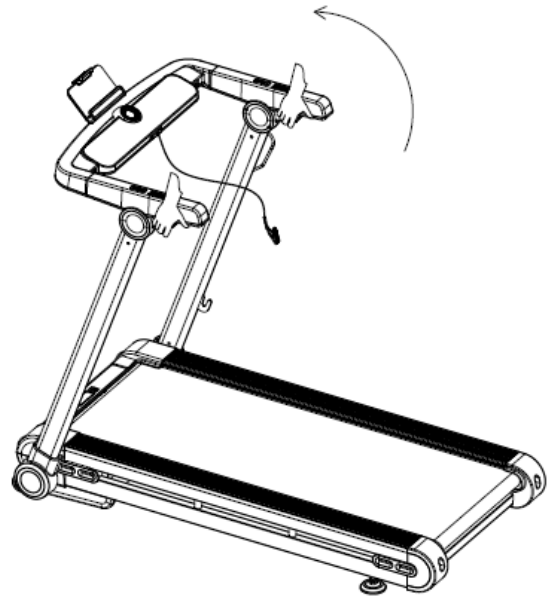
C32



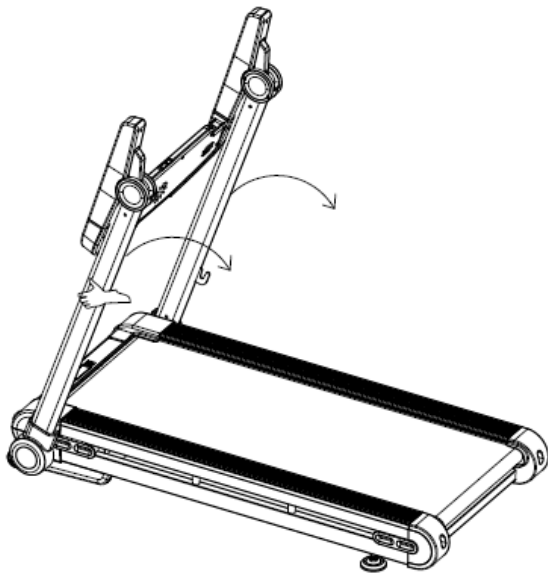
C-1



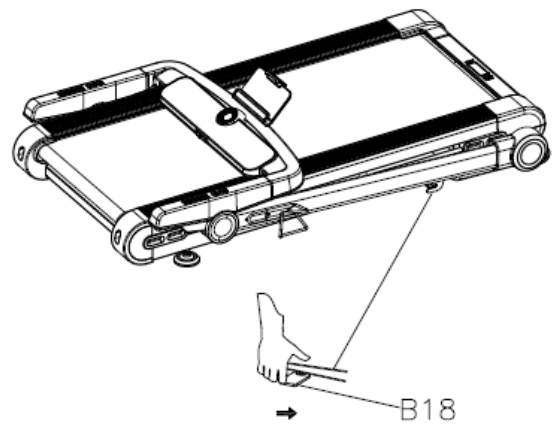
D-1



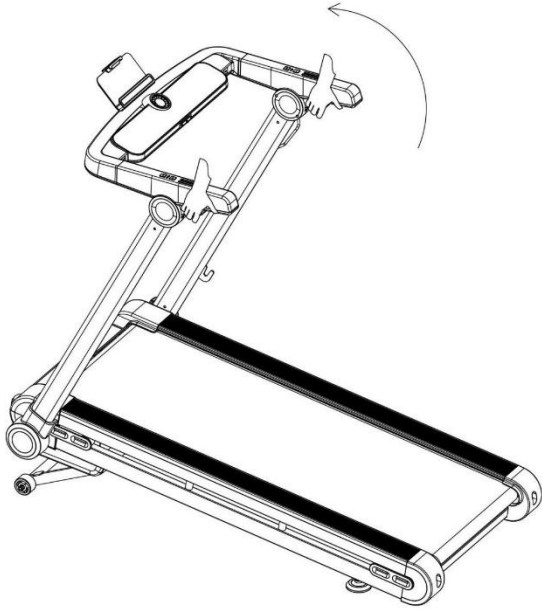
D-2



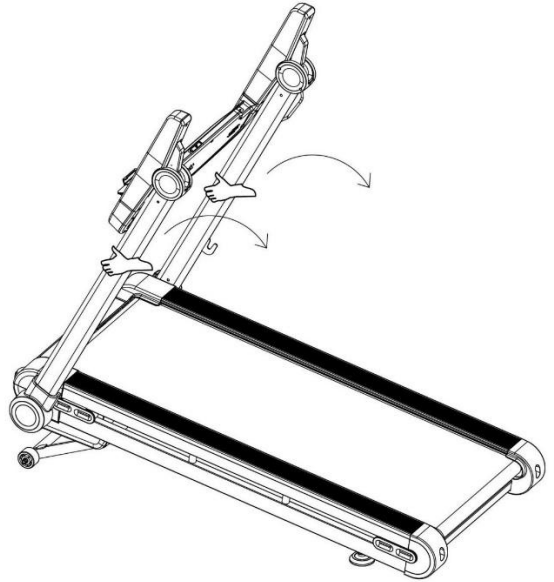
D-3



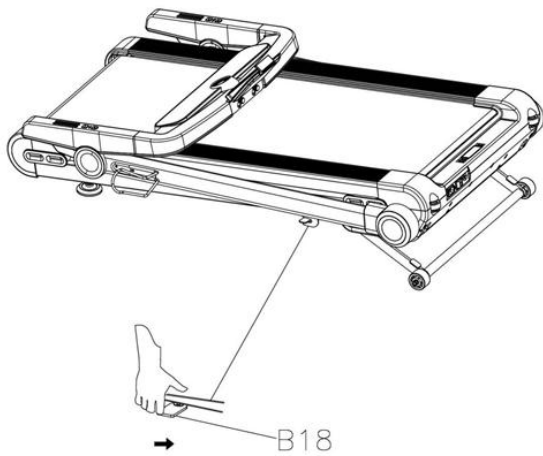
D-4



D-5



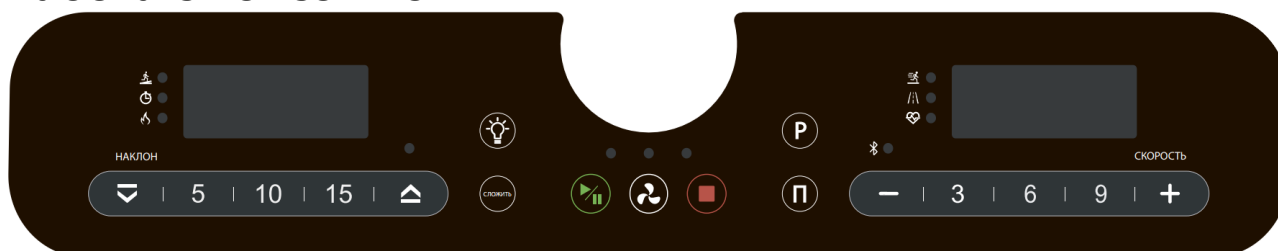
D-6









D-7




Работа с консолью





Функциональные кнопки:

1. **БЫСТРЫЙ НАКЛОН:** Нажмите кнопки 5-10-15 для быстрого выбора уровня наклона.
2. **НАКЛОН +/-:** Нажмите для регулировки уровня наклона.
3. **СВЕТ** : Нажмите эту кнопку, чтобы включить подсветку.
4. **СЛОЖИТЬ:** Перед вертикальным складыванием нажмите кнопку в режиме ожидания/остановки. Уровень наклона установится на максимум для большей устойчивости при складывании.
5. **СТАРТ/ПАУЗА** : Нажмите эту кнопку для запуска или приостановки работы беговой дорожки.
6. **ВЕНТИЛЯТОР** : Нажмите эту кнопку, чтобы включить вентилятор.
7. **СТОП** : Нажмите эту кнопку, чтобы остановить беговую дорожку.
8. **РЕЖИМ** : Нажмите эту кнопку, чтобы выбрать цели тренировки: время, дистанция, калории.
9. **ПРОГРАММА** : Нажмите эту кнопку, чтобы выбрать одну из 15 встроенных программ.
10. **БЫСТРАЯ СКОРОСТЬ:** Нажмите кнопки 3-6-9 для быстрого выбора скорости.
11. **СКОРОСТЬ +/-:** Нажмите для регулировки скорости.

Показания консоли:


 **Наклон/Время/Калории:** Отображает текущее время тренировки, количество сожженных калорий и текущий уровень наклона. Нажимайте кнопки НАКЛОН +/- для регулировки наклона.

 **Скорость/Дистанция/Пульс:** Отображает текущую скорость, пройденную дистанцию и частоту сердечных сокращений пользователя. Нажимайте кнопки СКОРОСТЬ +/- для регулировки скорости. Данные о частоте сердечных сокращений пользователя предоставлены только для информации и не являются медицинскими рекомендациями. Приложите обе руки к датчикам пульса на руле; консоль покажет значение пульса примерно через 5 секунд.

 **РЕЖИМ:** Нажмите эту кнопку, чтобы выбрать режим обратного отсчета: время, дистанция, калории.


- В режиме ожидания нажмите кнопку РЕЖИМ. Загорится соответствующий индикатор (ВРЕМЯ, ДИСТАНЦИЯ, КАЛОРИИ). Выберите между временем, дистанцией и калориями.


- Нажмите СКОРОСТЬ +/- или НАКЛОН +/- для установки целевого значения тренировки.

- Нажмите кнопку  СТАРТ и беговая дорожка начнет движение через 3 секунды.


- Нажмите СКОРОСТЬ +/- для регулировки скорости.

- Нажмите НАКЛОН +/- для регулировки наклона.

 **ПРОГРАММА:** Нажмите для выбора одной из 15 предустановленных программ.

Набор из 15 предустановленных программ: В режиме ожидания нажмите кнопку , консоль отобразит 15 программ, выберите одну из них.

-Нажмите СКОРОСТЬ +/- или НАКЛОН +/- для установки времени.

-Нажмите кнопку СТАРТ  и беговая дорожка начнет движение через 3 секунды.

- Каждая программа может быть разделена на 10 секций; тренажер издаст 3 звуковых сигнала при переходе к новой секции.

-Нажмите СКОРОСТЬ +/- или НАКЛОН +/- для изменения скорости и наклона в каждой секции.

- Тренажер издаст 3 звуковых сигнала и остановится по завершении программы.

ВРЕМЯ ПРОГРАММА		ИНТЕРВАЛ ВРЕМЕНИ= заданное время/10									
		1	2	3	4	5	6	7	8	9	10
P1	Скорость	2	4	3	4	3	5	4	2	5	3
	Наклон	1	2	3	3	1	2	2	3	2	2
P2	Скорость	2	6	7	8	3	6	8	7	5	2
	Наклон	1	2	3	3	2	2	3	4	2	2
P3	Скорость	3	8	3	8	5	9	5	9	12	6
	Наклон	1	3	5	7	9	10	8	6	5	2
P4	Скорость	8	10	11	12	12	11	10	10	9	8
	Наклон	1	2	2	3	1	2	2	2	2	1
P5	Скорость	6	10	12	9	11	8	12	7	9	3
	Наклон	1	2	4	3	2	2	4	5	2	1
P6	Скорость	2	8	6	10	10	9	11	8	5	3
	Наклон	2	2	3	2	3	4	5	6	5	3
P7	Скорость	2	6	7	9	7	9	6	5	4	2
	Наклон	4	5	6	6	9	9	10	12	6	3
P8	Скорость	2	4	6	8	7	8	9	6	4	2
	Наклон	3	5	4	4	3	4	4	3	3	2
P9	Скорость	2	4	5	7	6	5	8	6	3	2
	Наклон	3	5	3	4	2	3	4	2	3	2
P10	Скорость	2	3	5	3	3	5	3	6	3	3
	Наклон	4	4	3	6	7	8	8	6	3	3
P11	Скорость	2	5	8	10	6	9	5	3	2	2
	Наклон	1	3	5	8	10	7	6	3	2	3
P12	Скорость	2	5	5	4	4	6	4	2	3	4
	Наклон	3	5	6	7	12	9	11	11	6	3
P13	Скорость	2	7	4	7	8	9	4	5	3	2
	Наклон	5	6	6	4	6	5	8	9	4	2
P14	Скорость	2	6	5	4	8	6	5	2	3	3
	Наклон	5	6	5	8	4	5	5	10	6	3
P15	Скорость	2	6	5	4	8	7	5	3	3	2
	Наклон	3	4	5	6	3	5	5	6	4	3

Напоминание о смазке

Этот тренажер имеет функцию напоминания о смазке. После каждых 300 км общего пробега экрана беговой дорожки будет напоминать о смазке. Пожалуйста, сначала прочтите руководство пользователя и добавьте масло в среднюю часть деки. После завершения смазки удерживайте кнопку "STOP" в течение 3 секунд, и системный предупредительный сигнал исчезнет.

Ключ безопасности:

В любом режиме работы, если вынуть ключ безопасности, дорожка немедленно остановится. На дисплее отобразится "---" и прозвучит предупреждающий сигнал. Работа дорожки будет невозможна, пока ключ безопасности не будет вставлен обратно.

Функция энергосбережения:

Эта беговая дорожка оснащена функцией энергосбережения. В режиме ожидания, если в течение 10 минут не выполняется никаких действий, автоматически включится режим энергосбережения и дисплей погаснет. Чтобы включить дисплей, нажмите любую кнопку.

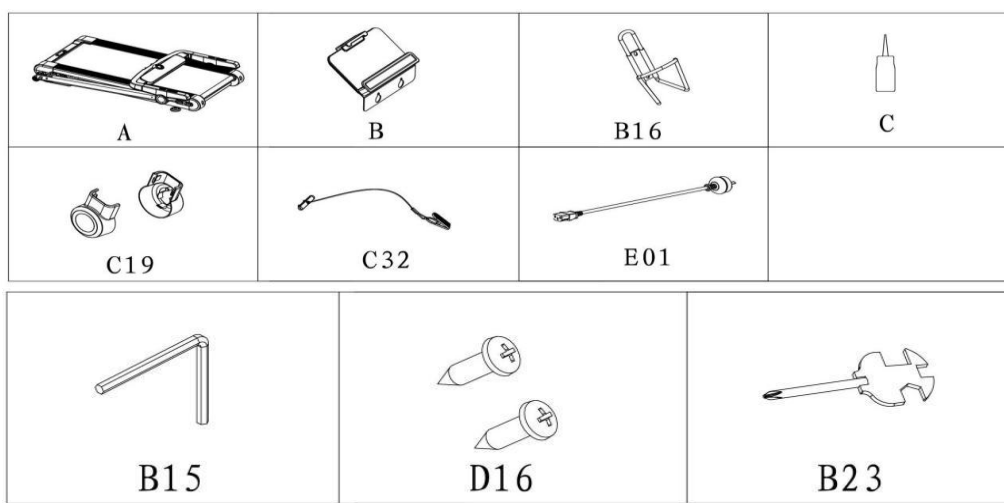
ВКЛЮЧЕНИЕ (I) И ВЫКЛЮЧЕНИЕ (O)

Выключение: Выключите питание, чтобы остановить тренажер.

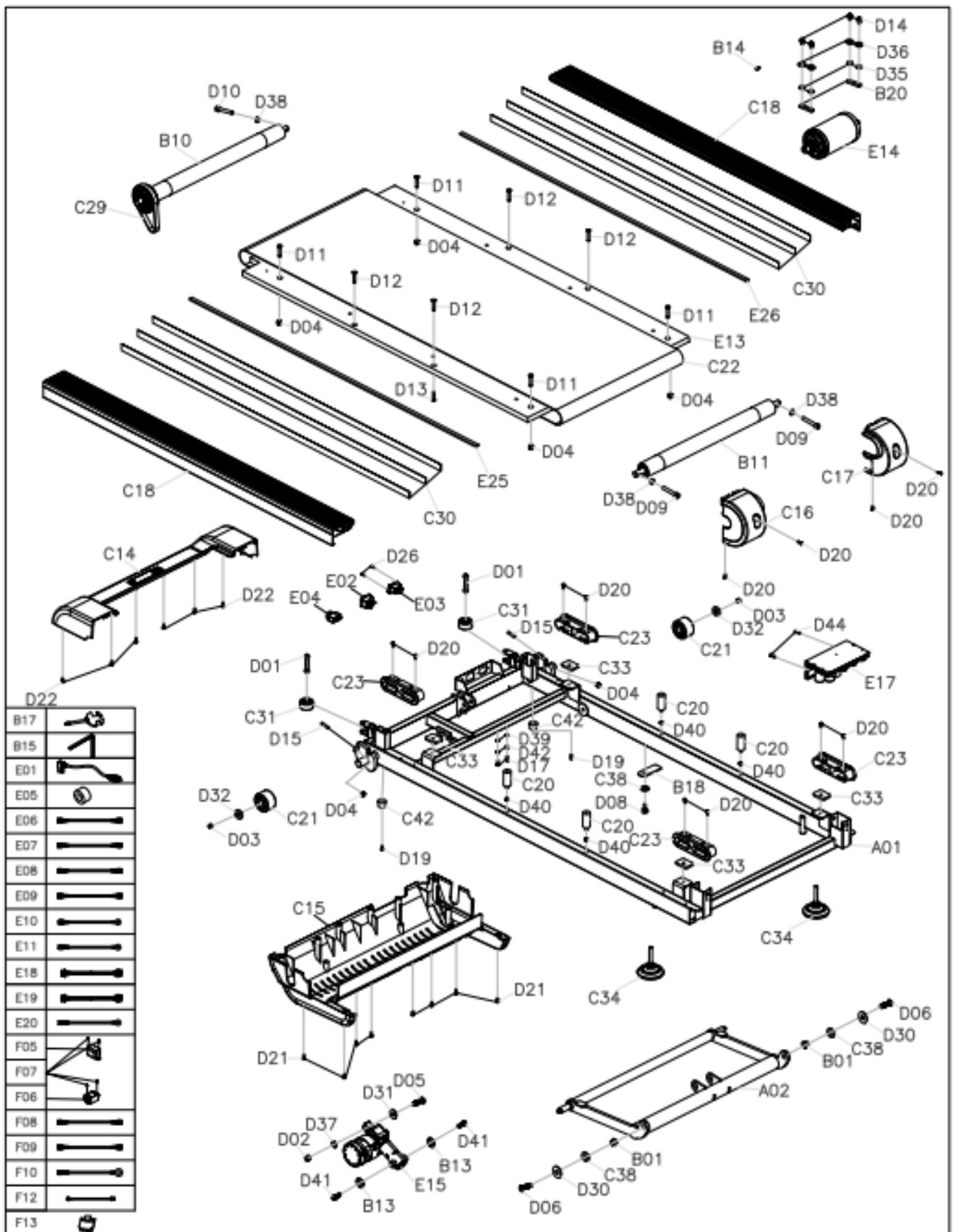
ВНИМАНИЕ:

1. Мы рекомендуем начинать тренировку с медленной скорости и держаться за поручни, пока вы не почувствуете себя комфортно и не освоитесь с работой на беговой дорожке.
2. Присоедините магнитный конец ключа безопасности, а зажим к вашей одежде.
3. Чтобы безопасно завершить тренировку, нажмите кнопку СТОП или выньте страховочный трос. Беговая дорожка немедленно остановится.

Комплектация



№	Описание	Кол-во	№	Описание	Кол-во
A	Беговая дорожка	1	C19	Кожух вертикальной стойки	2
B	Держатель для телефона	1	C32	Ключ безопасности	1
B16	Держатель для бутылки с водой	1	E01	Кабель питания	1
C	Смазка	1			



Список запчастей

№	Описание	Кол-во
A01	Основная рама	1
A02	Подъемная рама	1
A03	Рама консоли	1
A04	Левая вертикальная стойка	1
A05	Правая вертикальная стойка	1
B01	Кожух подъемной рамы	2
B02	Болт вертикальной стойки	2
B03	Пружина вертикальной стойки	2
B04	Трос	2
B05	Подшипник	2
B06	Гайка	2
B07	Пластина датчиков пульса	2
B08	Пластина ключа безопасности	2
B09	Пружина руля	2
B10	Передний ролик	1
B11	Задний ролик	1
B12	Винт	2
B13	Втулка	4
B14	Медная пластина заземления	1
B15	Гаечный ключ 6#	1
B16	Подставка для бутылки с водой	1
B17	Подставка для планшета	1
B18	Опора для ног	1
B20	Крепёжная пластина двигателя	2
B21	Складной руль	2
B22	Шайба	2
B23	Крестовой ключ	1
C01	Верхний кожух консоли	1
C02	Нижний кожух консоли	1
C03	Левый верхний кожух руля	1
C04	Правый верхний кожух руля	1
C05	Нижний кожух руля	2
C06	Левый нижний кожух руля	1
C07	Правый нижний кожух руля	1
C08	Кожух держателя для планшета	1
C09	Левый кожух руля	1
C10	Внешний кожух левой вертикальной стойки	1
C11	Внешний кожух правой вертикальной стойки	1
C12	Внутренний кожух левой вертикальной стойки	1
C13	Внутренний кожух правой вертикальной стойки	1
C14	Верхний кожух двигателя	1

№	Описание	Спец-ия	Кол-во
C15	Нижний кожух консоли		1
C16	Левая задняя заглушка		1
C17	Правая задняя заглушка		1
C18	Направляющая		2
C19	Кожух вертикальной стойки		2
C20	Накладка		4
C21	Транспортировочное колесо		2
C22	Беговое полотно		1
C23	Декоративная накладка		4
C24	EVA прокладка		1
C25	Заглушка		2
C26	Решетчатая пластина		2
C27	Основание крепления вентилятора		2
C28	Лопасть вентилятора		1
C29	Приводной ремень двигателя		1
C30	EVA прокладка		6
C31	Регулировочное колесо		2
C32	Ключ безопасности		1
C33	Резиновая накладка		4
C34	Компенсатор пола		2
C35	Держатель для планшета		1
C36	Основание держателя для планшета		1
C37	Эластичный шнур		1
C38	Пластиковая прокладка		3
C39	Кнопка		1
C40	Кнопка		1
C41	Кнопка		2
C42	Компенсатор пола		2
C43	EVA		2
C44	Правый кожух руля		1
C45	EVA		1
D01	Гайка	ф8*26	2
D02	Гайка	M10	3
D03	Гайка	M8	4
D04	Гайка	M6	6
D05	Болт	M10*45	1
D06	Болт	M10*35	2
D07	Болт	M10*25*S6	2
D08	Болт	10*11*M8*12	1
D09	Болт	M8*55	2
D10	Болт	M8*45	1
D11	Болт	M6*30	4
D12	Болт	M6*25	4

Беговая дорожка не запускается	Не вставлен ключ безопасности	Вставьте ключ безопасности
Беговое полотно смещено	Неравномерное натяжение бегового полотна с левой или правой стороны деки	Отрегулируйте натяжение бегового полотна, затягивая регулировочные болты заднего ролика с левой и правой стороны
Консоль не работает	Неправильное подключение проводов между консолью и платой управления	Проверьте соединения проводов от консоли к плате управления
	Трансформатор поврежден	Если трансформатор поврежден, обратитесь в службу поддержки
E01	Неправильное подключение проводов между консолью и платой управления	Замените плату управления или консоль с проводами
E02	Двигатель не получает сигнал от датчика	Замените двигатель или плату управления
E03	Перегрузка	Перезапустите устройство Проверьте двигатель и плату управления и замените поврежденные компоненты
E04	Низкое входное напряжение или неисправность платы управления	Проверьте напряжение в сети
E05	Перегрузка	Перезапустите устройство
E06	Защита от перегрузки	Нанесите силиконовую смазку под беговое полотно или замените плату управления/двигатель
E07	Ключ безопасности подключен неправильно	Убедитесь, что ключ безопасности подключен правильно
E08	Беговая дорожка заблокирована, из-за чего двигатель не может вращаться	Выключите и снова включите тренажер
E09	Высокое входное напряжение или неисправность платы управления	Проверьте напряжение в сети

Технические характеристики

Двигатель	2.25 Fuji Electric (бесщеточный)
Пиковая мощность двигателя, л.с.	4.4 DC
Скорость, км/ч	1-16
Размер бегового полотна, см	123*46
Регулировка угла наклона	электронная
Количество уровней наклона	18
Система амортизации	4 динамические подушки dualFLEX™, 4 плоских эластомера Natural™, 4 профессиональных динамических эластомера VCS™
Измерение пульса	да
Тип консоли	LED дисплей с белой индикацией
Показания консоли	время, скорость, дистанция, калории, пульс, программа, уровень наклона
Общее количество программ	17
Спецификация программ	быстрый старт, ручной режим, 15 предустановленных
Интеграционные технологии	Bluetooth для работы с тренировочным мобильным приложением Kinomap™
Язык интерфейса	русский, английский
Система складывания	механическая

Подставка под планшет/смартфон	да
Транспортировочные ролики	да
Компенсаторы неровностей пола	да
Дополнительные функции	сенсорные датчики на поручнях, возможность подключения кардиодатчика Bluetooth через фитнес-приложения
Дополнительные особенности тренажера	легкое складывание, кнопки управления СКОРОСТЬ/НАКЛОН на поручнях, отсеки для аксессуаров, держатель для бутылки, ключ безопасности
Максимальный вес пользователя	130
Подключение к сети	220 Вт
Размер в рабочем состоянии, см	137*75*120
Размер в сложенном виде, см	137*75*33
Страна происхождения	КНР
Гарантийный срок	24 мес.
Производитель	Fitathlon Group (подразделение в Германии)

Оборудование сертифицировано в соответствии с Техническим Регламентом Таможенного Союза.

*Производитель оставляет за собой право вносить изменения в конструкцию тренажера, не ухудшающие значительно его основные технические характеристики.

Все актуальные изменения в конструкции либо технических спецификациях изделия отражены на официальном сайте поставщика оборудования ООО «ФИТАТЛОН»:

www.fitathlon.ru

Последнюю версию Руководства пользователя можно найти на сайте поставщика ООО «ФИТАТЛОН»: **www.fitathlon.ru**



Внимание

Тренажер предназначен для домашнего использования.

