

SCANDIUM B

БЕГОВАЯ ДОРОЖКА



РУКОВОДСТВО ПОЛЬЗОВАТЕЛЯ



Сервис



Обзор



VK видео



Наведите камеру телефона на QR код, чтобы получить больше информации об оборудовании.

Обращаем ваше внимание, что на вашу модель оборудования может не быть видеопояснений. Мы очень стараемся как можно скорее решить эту задачу.

Уважаемый покупатель!

Поздравляем с удачным приобретением! Вы приобрели современный тренажер, который, как мы надеемся, станет Вашим лучшим помощником. Он сочетает в себе передовые технологии и современный дизайн. Постоянно используя этот тренажер, Вы сможете укрепить сердечно-сосудистую систему и приобрести хорошую физическую форму. Надеемся, что данная модель удовлетворит все Ваши требования. Прежде чем приступить к эксплуатации тренажера, внимательно изучите настоящее руководство и сохраните его для дальнейшего использования. В случае возникших дополнительных вопросов обратитесь к продавцу или в сервисный центр, который проконсультирует Вас и поможет устранить возникшую проблему.

Обязательно сохраняйте инструкцию по эксплуатации, это поможет Вам по прошествии времени вспомнить о функциях тренажера и правилах его использования.

Если у Вас возникли какие-либо вопросы по эксплуатации данного тренажера, свяжитесь со службой технической поддержки или уполномоченным дилером, у которого Вы приобрели тренажер.



Внимание!

Перед тем как приступить к тренировкам, настоятельно рекомендуем пройти полное медицинское обследование, особенно если у Вас есть наследственная предрасположенность к повышенному давлению или сердечно-сосудистым заболеваниям. Неправильное или чрезмерно интенсивное выполнение упражнений может повредить Вашему здоровью.

Транспортировка и эксплуатация тренажера

1. Тренажер должен транспортироваться только в заводской упаковке;
2. Заводская упаковка не должна быть повреждена и нарушена;
3. При транспортировке тренажер должен быть надежно защищен от дождя, влаги, атмосферных осадков, механических повреждений.

Хранение тренажера

Тренажер рекомендуется хранить и использовать только в сухих отапливаемых помещениях со следующими значениями:

- Температура: +10-+35С;
- Влажность: 50-75%.

Если Ваш тренажер перевозился или хранился при низкой температуре или в условиях высокой влажности (имеет следы конденсации влаги), необходимо перед эксплуатацией выдержать его в нормальных условиях не менее 4 часов, и только после этого можно приступить к эксплуатации.

Рекомендации по сборке

Перед сборкой тренажера тщательно изучите ее последовательность и выполняйте все рекомендации. Используйте для сборки приложенный или рекомендуемый

инструмент. Убедитесь, что в наличии имеются все детали и инструменты и они не имеют повреждений. Не прикладывайте чрезмерных усилий к инструменту при сборке во избежание травм и повреждения элементов конструкции тренажера. Сначала соберите все элементы конструкции, не затягивая до конца гайки и болты, и только убедившись, что конструкция собрана правильно, окончательно затяните их.

Каждый тренажер на заводе проходит проверку качества. Это необходимо, чтобы убедиться в корректной работе всех узлов тренажера.

При этом может потребоваться частичная или полная сборка (зависит от конкретной модели). В связи с этим в местах соединений элементов тренажера могут остаться следы сборки, стыковки деталей и использования технологического крепежа.

Перед тем как начать тренировку

Перед первым занятием проверьте, правильно ли была проведена сборка тренажера. Ознакомьтесь со всеми функциями и настройками тренажера и проводите тренировки в строгом соответствии с инструкцией по эксплуатации. Перед началом тренировки убедитесь, что все защитные элементы надежно установлены и закреплены, проверьте надежность механических и электрических соединений. Установите тренажер на ровную нескользящую поверхность, оставляя с каждой стороны не менее 0,9 м свободного пространства. Для снижения шума и вибраций рекомендуется использовать и подкладывать под тренажер специальные резиновые коврики, также это позволит избежать царапин, сколов и вмятин, если напольное покрытие в Вашем доме выполнено из деликатных материалов (паркетная доска, штучный паркет, натуральный линолеум, пробковое покрытие и т. п.).



Если беговая дорожка не эксплуатировалась более 6 месяцев, то необходимо смазать деку силиконовой смазкой до возобновления тренировок, так как силиконовая смазка со временем высыхает, становится вязкой и теряет смазывающие свойства.

Регулировка бегового полотна

Регулировка бегового полотна предполагает две основные функции – регулировку натяжения и центровку бегового полотна. Беговое полотно регулируется на фабрике производителем, но в связи с транспортировкой и перемещением беговой дорожки, беговое полотно может сдвинуться. Перед началом эксплуатации необходимо проверить регулировку натяжения и центровку бегового полотна, а также в течение первых недель, так как оно после нескольких использований может немного растянуться или сместиться в сторону.

Чтобы правильно отрегулировать беговое полотно, следуйте указаниям, приведенным ниже.

Регулировка натяжения бегового полотна

Если во время занятия на беговой дорожке Вы чувствуете небольшое проскальзывание, то, вероятнее всего, беговое полотно нужно аккуратно подтянуть.

ВНИМАНИЕ: Во время регулировки бегового полотна оно не должно двигаться. Излишнее натяжение полотна приведет к его преждевременному износу, равно как и некоторых других компонентов дорожки. Никогда не натягиваете полотно слишком сильно!

Натяжение бегового полотна является обычной регулировочной операцией. Для устранения проскальзывания следует затянуть оба натяжных болта заднего ролика при помощи торцевого шестигранного ключа соответствующих размеров

- Используйте соответствующий шестигранный ключ для регулировки болтов натяжения бегового полотна;

- Шаг 1- Поверните левый болт ключом по часовой стрелке на ¼ оборота, для увеличения натяжения полотна;
- Шаг 2- Повторите такое же действие для правого болта. Необходимо повернуть болт на точно такое же количество оборотов;
- При необходимости повторите процедуру, но никогда не вращайте болты более чем на 1/4 оборота. Повторяйте шаги 1 и 2 до установления необходимого уровня натяжения и отсутствие проскальзывания;

Для того чтобы уменьшить натяжение бегового полотна, необходимо поворачивать ключ против часовой стрелки согласно шагам, указанным выше.

Центрирование бегового полотна

Время от времени необходимо центрировать беговое полотно в связи с тем, что во время тренировки Вы отталкиваетесь с разным усилием на каждую ногу и полотно может смещаться в разные стороны. Центрирование полотна необходимо для предотвращения быстрого износа полотна и правильного функционирования.

1. **ВНИМАНИЕ:** Для центрирования бегового полотна необходимо запустить беговое полотно со скоростью не более 0.5 мили в час. Соблюдайте технику безопасности, чтобы одежда или волосы не попали на задний вал. Обратите внимание, в какую сторону отклоняется беговое полотно;
2. Если беговое полотно смещено вправо: Запустите беговое полотно со скоростью 0.5 мили в час. При помощи входящего в комплект поставки торцевого гаечного ключа поверните правый задний болт на 1/4 оборота по часовой стрелке. Проверьте положение полотна. Беговое полотно должно пройти один полный оборот, после этого можно сделать вывод о том, насколько оно отцентрировано. При необходимости повторите процедуру;
3. Если беговое полотно смещено влево: Запустите беговое полотно со скоростью 0.5 мили в час. При помощи входящего в комплект поставки торцевого гаечного ключа поверните правый задний болт на 1/4 оборота против часовой стрелке. Проверьте положение полотна. Беговое полотно должно пройти один полный оборот, после этого можно сделать вывод о том, насколько оно отцентрировано. При необходимости повторите процедуру;
4. После того, как беговое полотно двигается по центру, увеличьте скорость до 6 км/ч, чтобы проверить его положение в движении. При необходимости повторите вышеописанные шаги.

Если попытки центрировать беговое полотно безрезультатны, вероятно, нужно увеличить натяжение бегового полотна.



Выбор места для тренажера

Место, где установлен тренажер, должно быть хорошо освещенным и проветриваемым. Установите тренажер на твердой, ровной поверхности так, чтобы расстояние от стены или других предметов было достаточным.

Рекомендуемое пространство должно быть не менее 70 см по бокам, не менее 30 см перед оборудованием, не менее 110 см позади него.

В случае неисправности или поломки необходимо обеспечить доступ к оборудованию для сервисного инженера.

Свободное пространство сзади тренажера обеспечит Вам комфортный подход к тренажеру и спуск с него.

Если Вы ставите тренажер на ковер, необходимо подложить под него коврик из твердого пластика, чтобы предохранить ковер и оборудование от возможных повреждений. Также это позволит избежать царапин, сколов и вмятин, если напольное покрытие в Вашем доме выполнено из деликатных материалов (паркетная доска, штучный паркет, натуральный линолеум, пробковое покрытие и т. п.)

Не размещайте тренажер в помещениях с высокой влажностью, например, рядом с парной, сауной или закрытым бассейном. Водяные пары или хлор могут отрицательно повлиять на электронные и другие компоненты тренажера.

Рекомендации по уходу и техническому обслуживанию беговых дорожек

ПОРЯДОК ТЕХНИЧЕСКОГО ОБСЛУЖИВАНИЯ

Организация регулярного технического обслуживания лежит на Пользователе беговой дорожкой. Техническое обслуживание беговой дорожки выполняется как самим пользователем, так и в случае необходимости можно обратиться к специалистам сервисной службы на платной основе.

Поддержание чистоты в месте использования беговой дорожки, чистка и смазка самой дорожки позволяет избежать проблем в эксплуатации и сводит к минимуму необходимость вызова специалистов по ремонту. Изготовитель рекомендует выполнять следующие действия по профилактическому техническому обслуживанию.



Внимание!

Перед обслуживанием беговой дорожки выключите тренажер тумблером ВКЛ/ВЫКЛ (on/off) и выньте шнур питания из стенной розетки.

ПОСЛЕ КАЖДОЙ ТРЕНИРОВКИ (ЕЖЕДНЕВНО)

Осмотрите беговую дорожку и выполните следующие действия:

- Протрите беговое полотно, боковые накладки, кожух двигателя и консоль влажной тряпкой. Не используйте растворители, они могут повредить тренажер. Используйте мыльный раствор и влажную тряпку;
- Убедитесь, что силовой шнур не попал под тренажер или в другое место, где он может оказаться защемлен или оборван;
- Проверьте натяжение и центровку бегового полотна. Убедитесь, что полотно не задевает и не повредит при движении другие части тренажера из-за нарушения центровки.

ЕЖЕНЕДЕЛЬНО

Чистка поверхности под беговой дорожкой:

- Выключите тумблер беговой дорожки, затем отключите ее от сети;
- Сложите тренажер, убедившись в надежности его фиксации в вертикальном положении;

- Переместите тренажер в другое место;
- Подметите или пропылесосьте пол, чтобы удалить пыль или другой мусор, который мог накопиться под беговой дорожкой;
- Поставьте тренажер обратно.

ЕЖЕМЕСЯЧНО – ВАЖНО!

- Выключите тумблер питания беговой дорожки, затем отключите ее от сети;
- Проверьте затяжку всех монтажных болтов тренажера;
- Снимите крышку моторного отсека двигателя. Дождитесь, пока все индикаторы светодиодов на платах погаснут;
- Почистите (пропылесосьте) моторный отсек и сам двигатель, чтобы удалить накопившийся пух и пыль. Невыполнение этой процедуры может привести к выходу из строя электронных блоков управления дорожкой;
- Пропылесосьте места прилегания бегового полотна к боковым накладкам и протрите беговое полотно влажной тряпкой;

Удалите с помощью пылесоса черные или белые частички, которые могут скопиться вокруг тренажера в результате трения полотна о деку. Их появление является результатом нормальной работы беговой дорожки.

Смазка деки силиконовой смазкой

В процессе эксплуатации беговой дорожки, происходит стирание и высыхание смазывающего слоя силиконовой смазки, которая обеспечивает скольжение полотна по деке и возникает необходимость нанесения нового слоя смазки.

Типичные признаки необходимости смазки деки:

- сильный нагрев бегового полотна, запах нагретой резины;
- перегрев электродвигателя, резкий запах пластмассы, горячая крышка моторного отсека;
- отключение электродвигателя во время занятий;
- появление текстовых (например: OIL, LUBE BELT и др.) или цифровых сообщений на дисплее консоли.

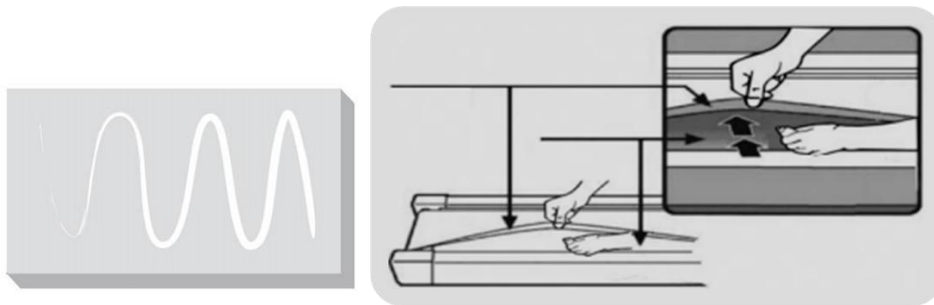
Обращаем Ваше внимание, что несвоевременная смазка деки силиконовой смазкой приводит к повышенному трению и нагрузке на электродвигатель, что может привести к поломке электродвигателя и электронных плат управления дорожкой, повреждению и преждевременному износу деки и бегового полотна.

Мы рекомендуем проводить техническое обслуживание по следующему графику:

- При занятиях менее 3 часов в неделю – ежегодно;
- При занятиях 3-5 часов в неделю - каждые шесть месяцев;
- При занятиях более 5 часов в неделю - каждые три месяца.

Процедура смазывания деки:

- выключите тумблер питания и отключите дорожку от сети;
- ослабьте болты крепления заднего вала в задней части деки. *(Рекомендуем наклеить метки с обоих концов рамы, отметив таким образом положение вала);*
- возьмите бутылочку смазочного вещества в правую руку, левой рукой отогните край бегового полотна вверх, а правой нанесите смазывающее вещество на деку зигзагами или линиями, в направлении от начала к концу деки, от одной стороны к другой 10-15 мл;



- затяните болты заднего вала в соответствии с вашими метками (снова натяните полотно до прежнего состояния);
- подключите дорожку к сети, вставьте ключ безопасности и запустите дорожку на минимальной скорости и походите по полотну в течении 2 минут для равномерного распределения смазки.

Рекомендуемый расход силиконовой смазки для разового обслуживания:

- Домашние беговые дорожки - 10-15 мл.
- Полупрофессиональные беговые дорожки – 15-20 мл
- Профессиональные беговые дорожки – 20-30 мл

Нанесение слишком большого количества смазки, приводит к проскальзыванию переднего вала и бегового полотна.

Перед нанесением нового слоя смазки, необходимо очистить деку от грязи и остатков старого слоя смазки используя мягкую ткань и средство для очистки.

Некоторые модели тренажёров комплектуются бутылочкой с силиконовой смазкой (30 мл), рассчитанной на 2-3 применения. По вопросу её приобретения обращайтесь к Продавцу.

Все трущиеся и нагружаемые элементы дорожки снабжены специальными герметичными подшипниками, которые не требуют особого ухода и регулярной смазки.

В любом случае, даже при регулярном обслуживании необходимо контролировать и проверять состояние деки и бегового полотна, токовую нагрузку на электродвигатель и принимать решение в зависимости от их технического состояния.

Регулярное техобслуживание не гарантирует нормальную работу комплектующих беговой дорожки (дека, полотно и т.п.), если пользователями нарушаются правила эксплуатации тренажёра.



Рекомендуем посмотреть наши видеоролики по уходу и обслуживанию беговой дорожки: <https://clck.ru/gjptV>

Электробезопасность (для тренажеров с питанием от сети)

Соблюдайте все меры предосторожности, принятые при работе с электрическим оборудованием. Тренажер должен подключаться только к заземленной розетке. Это снижает риск удара током при поломке или сбое в работе. Тренажер снабжен шнуром с жилой для заземления и вилкой с ножкой заземления. Вставьте вилку в соответствующую питающую розетку, установленную и заземленную с соблюдением действующих нормативов. Перед каждым использованием осмотрите электрический соединительный шнур на предмет отсутствия его повреждений.

Неправильное подключение может стать причиной удара током. Если у Вас возникли сомнения в правильности заземления, обратитесь к электрику или представителю

сервисной службы. Не меняйте вилку тренажера. Если комплектуемая вилка не подходит к Вашей розетке, обратитесь к электрику и установите нужную розетку. Не применяйте дополнительные электрические удлинители, переходные адаптеры между электрической сетью и тренажером. Это может нарушить работу системы УЗО и увеличить риск поражения электрическим током, а также явиться обоснованным отказом в гарантийном обслуживании. Не прячьте шнур питания под ковер и не ставьте на него предметы, способные пережать или повредить его. Не допускайте, чтобы шнур питания касался нагретых поверхностей. В случае скачка напряжения в некоторых тренажерах предусмотрено автоматическое отключение.



Осторожно!

Неправильное подключение заземляющего провода оборудования может привести к поражению электрическим током.

Меры предосторожности

Тренажер должен использоваться только по назначению, то есть для физических тренировок взрослых людей. Любое другое использование тренажера запрещено и может быть опасно. Продавец не несет ответственности за любые травмы или повреждения, вызванные неправильным использованием тренажера.

Тренажер предназначен для использования взрослыми людьми, конструкция и установленные нагрузки рассчитаны на взрослых людей, поэтому эксплуатация несовершеннолетними лицами не допускается. Дети и домашние животные не должны приближаться к работающему тренажеру ближе 3 м.

В целях вашей безопасности рекомендуем соблюдать следующие правила:

- Сборку и эксплуатацию тренажера следует осуществлять на твердой ровной поверхности. Свободное пространство вокруг тренажера должно составлять не менее 1,2 м;
- При регулярной эксплуатации проверяйте затяжку резьбовых соединений каждые 1-2 месяца;
- Не допускайте попадания внутрь тренажера посторонних предметов и жидкостей;
- Никогда не эксплуатируйте тренажер с явными дефектами — открученными элементами крепления, незакрепленными узлами, с нехарактерными посторонними шумами и т. д. Это может привести к травмам или сокращению срока службы тренажера;
- Для осмотра и устранения возникших дефектов обратитесь в авторизованный сервисный центр или к уполномоченному дилеру, у которого вы приобрели тренажер;
- Обслуживание тренажера, за исключением процедур, описанных в данном руководстве, должно производиться только сотрудниками сервисного центра;
- Не допускается какое-либо изменение конструкции или узлов и деталей тренажера — это может привести к серьезным травмам и вреду для здоровья;
- Вес пользователя не должен превышать максимально заявленный;
- Во время занятий используйте соответствующую одежду и обувь. Не надевайте свободную одежду или обувь с кожаной подошвой или каблуками. Если у вас длинные волосы, соберите их в хвост или пучок на затылке;
- Не подставляйте руки под движущиеся части тренажера;
- Не подвергайте себя чрезмерным нагрузкам во время тренировок. Если вы

почувствовали боль или недомогание, немедленно прекратите занятия и обратитесь за консультацией к врачу.

Прежде чем использовать электрическую беговую дорожку, изучите кнопки на панели управления: запуск, остановка, изменения скорости и другие. Встаньте на боковые накладки с обеих сторон бегового полотна и возьмитесь за поручни.

Удерживайте невысокую скорость — не более 3 км/ч. Затем встаньте на беговое полотно. После того как привыкнете к скорости, можно попробовать ходьбу или медленный бег, добавив скорость от 3 до 5 км/ч. Пройдите примерно 10 минут на этой скорости, затем остановите дорожку.

Полезные советы

- Перед началом тренировки проконсультируйтесь с врачом или фитнес-тренером, который поможет вам составить подходящий график занятий в соответствии с вашим возрастом и состоянием здоровья. Также он определит скорость движения и интенсивность выполнения упражнений;
- Можно добавить в свой план занятий аэробные упражнения — ходьбу, бег трусцой, плавание, танцы или езду на велосипеде. Постоянно контролируйте пульс. Если у вас нет электронного кардиодатчика, уточните у врача, как измерять пульс вручную на запястье или шее. Определите целевую ЧСС;
- Пейте достаточно воды во время тренировки, так как организм активно теряет влагу и важно восстанавливать водный баланс, чтобы избежать обезвоживания. Не пейте слишком много холодной воды и напитков, их температура должна быть комнатной;
- Немедленно прекратите тренировку, если чувствуете стеснение и боль в груди, учащенное сердцебиение, затрудненное дыхание, головокружение или другой дискомфорт;
- Возвращайтесь к тренировкам только после консультации с врачом. Занимайтесь с комфортной для вас скоростью!

Рекомендуемые параметры скорости в зависимости от физической подготовки:

Интенсивность	Скорость
медленная ходьба	1,0-3,0 км/ч
неспешная ходьба	3,0-4,5 км/ч
нормальная ходьба	4,5-6,0 км/ч
быстрая ходьба	4,5-6,0 км/ч
бег трусцой	7,5-9,0 км/ч
средняя скорость бега	9,0-12,0 км/ч
интенсивный бег	12,0-14,5 км/ч
сверхинтенсивный бег	14,5-16,0 км/ч

Для ходьбы лучше поддерживать скорость ≤6 км/ч. Для бега рекомендуемая скорость – ≥8,0 км/ч.

Гарантия

С условиями и сроками гарантии Вы можете ознакомиться на сайте <https://fitathlon.ru/fitathlon-service/quarantee.pdf>

Гарантия наших брендов является твердым обязательством по обеспечению высокого качества оборудования.

Перед покупкой и эксплуатацией рекомендуем ознакомиться с содержанием гарантийного талона, размещенного по указанной выше ссылке.

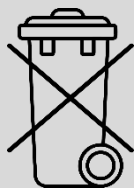
Обратите внимание, что сроки гарантии отличаются для тренажеров с разным уровнем использования: домашним, полупрофессиональным и коммерческим.

Авторизованные сервисные центры представлены по всей России. Наши профессионалы гарантируют качественное обслуживание и ремонт, следуя стандартам бренда.

Сохраняйте стикеры с уникальным серийным номером. Они являются залогом оказания гарантийного ремонта. При наличии стикера гарантийный талон не требуется.

С контактами сервисных центров можно ознакомиться на сайте <https://fitathlon.ru/fitathlon-service/>

Указания по утилизации



Данный тренажер не относится к бытовым отходам. **Пожалуйста, не выбрасывайте оборудование либо элементы питания вместе с бытовыми отходами**, для утилизации использованных элементов питания пользуйтесь действующими в Вашей стране системами возврата и сбора для утилизации.

Надлежащий отдельный сбор разобранных приборов, которые впоследствии отправятся на переработку, утилизацию или экологичное захоронение, способствует предотвращению возможных негативных воздействий на окружающую среду и здоровье человека, а также позволяет повторно использовать материалы, из которых изготовлено устройство. За незаконную утилизацию устройства пользователь может быть привлечен к административной ответственности, предусмотренной действующим законодательством.



Внимание

Тренажер предназначен для домашнего использования.

Инструкции по сборке и эксплуатации



Внимание

Производитель оставляет за собой право вносить изменения в продукт без предварительного уведомления.



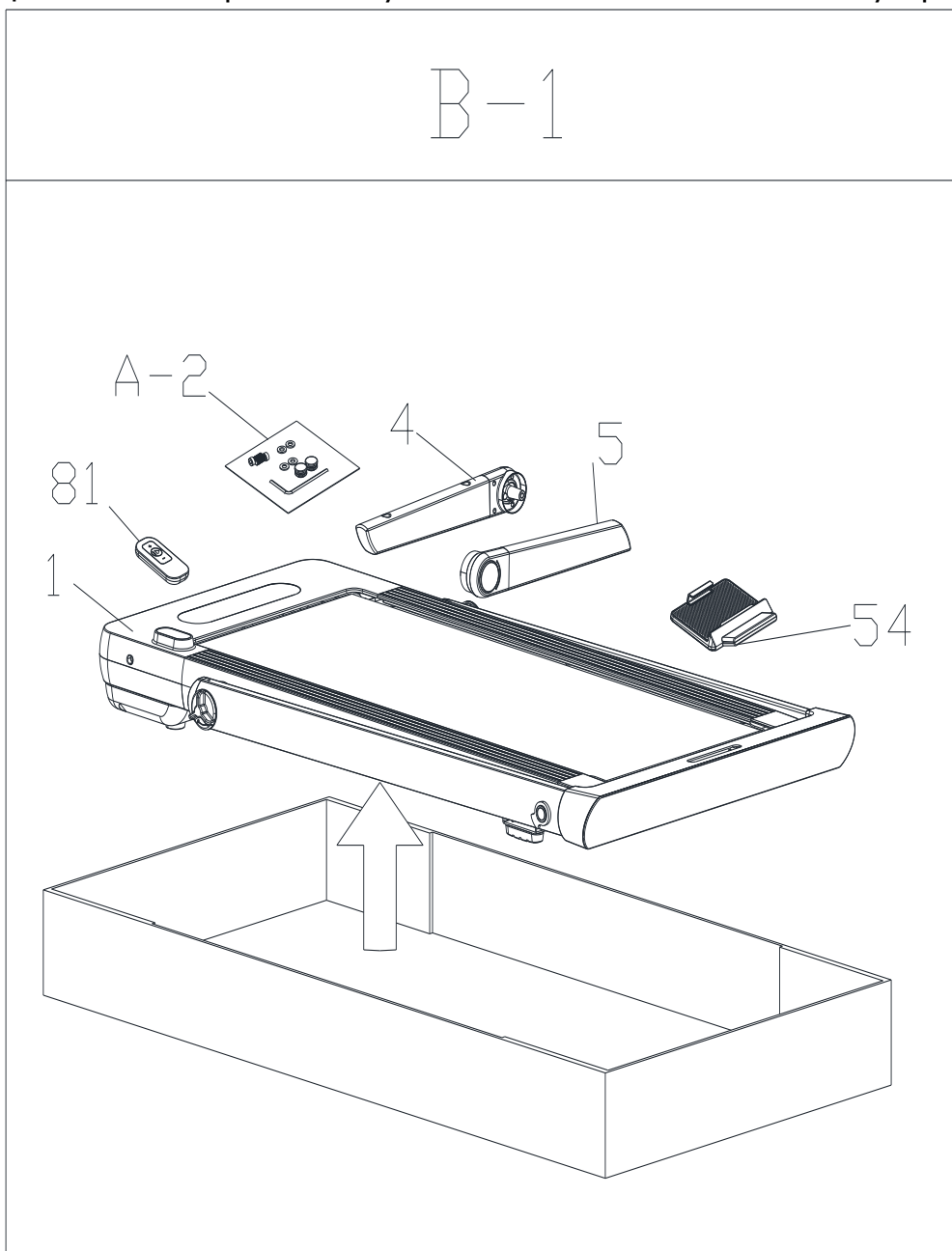
Внимание

Максимальное время непрерывной работы беговой дорожки составляет 100 мин. После 100 минут дорожка остановится. Вы можете запустить беговую дорожку снова, нажав кнопку Старт.

Примечание: Рекомендуется сделать 30-ти минутный технический перерыв в работе тренажера.

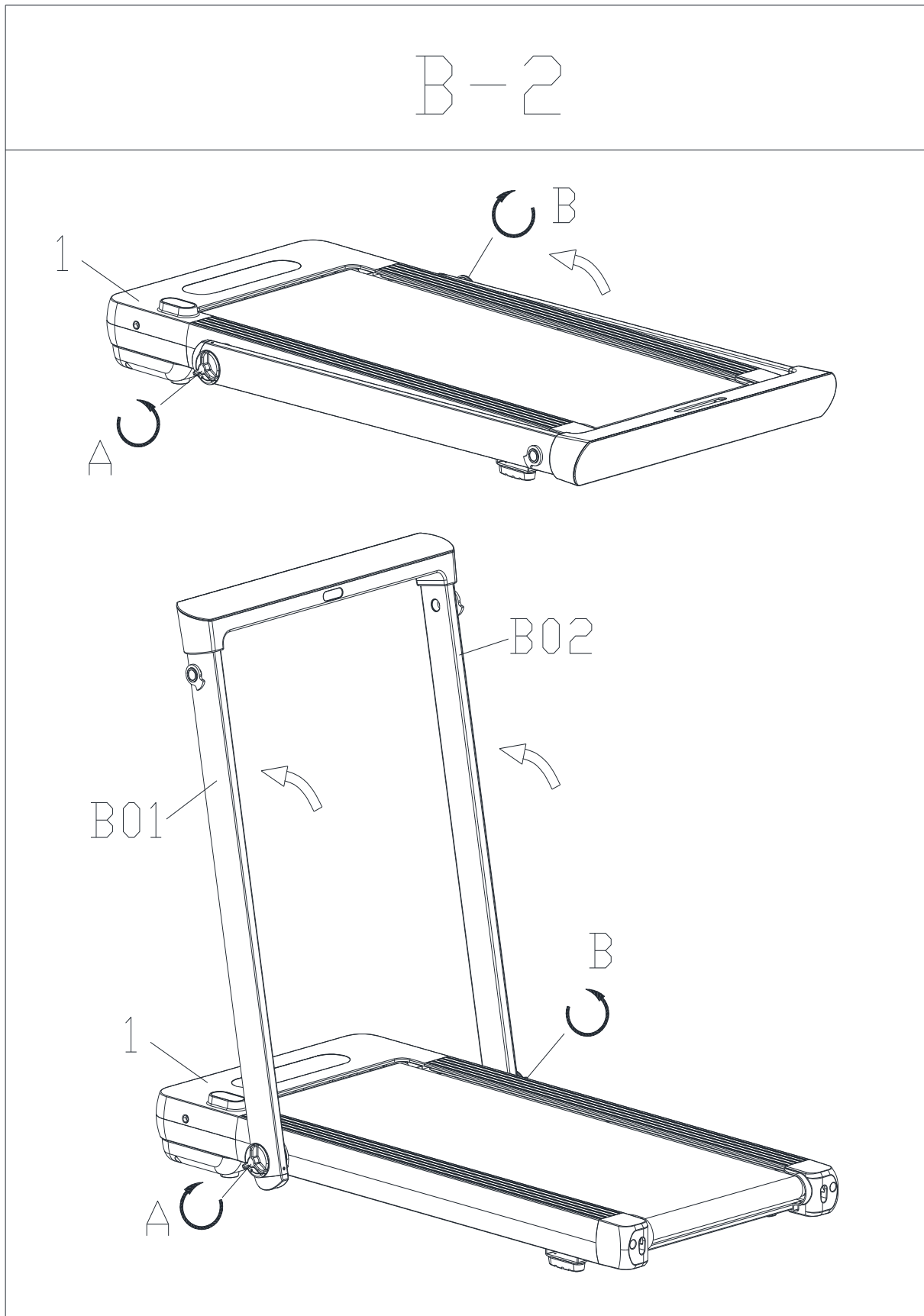
Шаг 1

Достаньте из коробки следующие детали и положите основную раму на пол.



Шаг 2



Сначала поверните ручки в точках А и В, а затем установите вертикальные стойки В01 и В02 и затем затяните фиксаторы в точках А и В, как показано на рисунке.

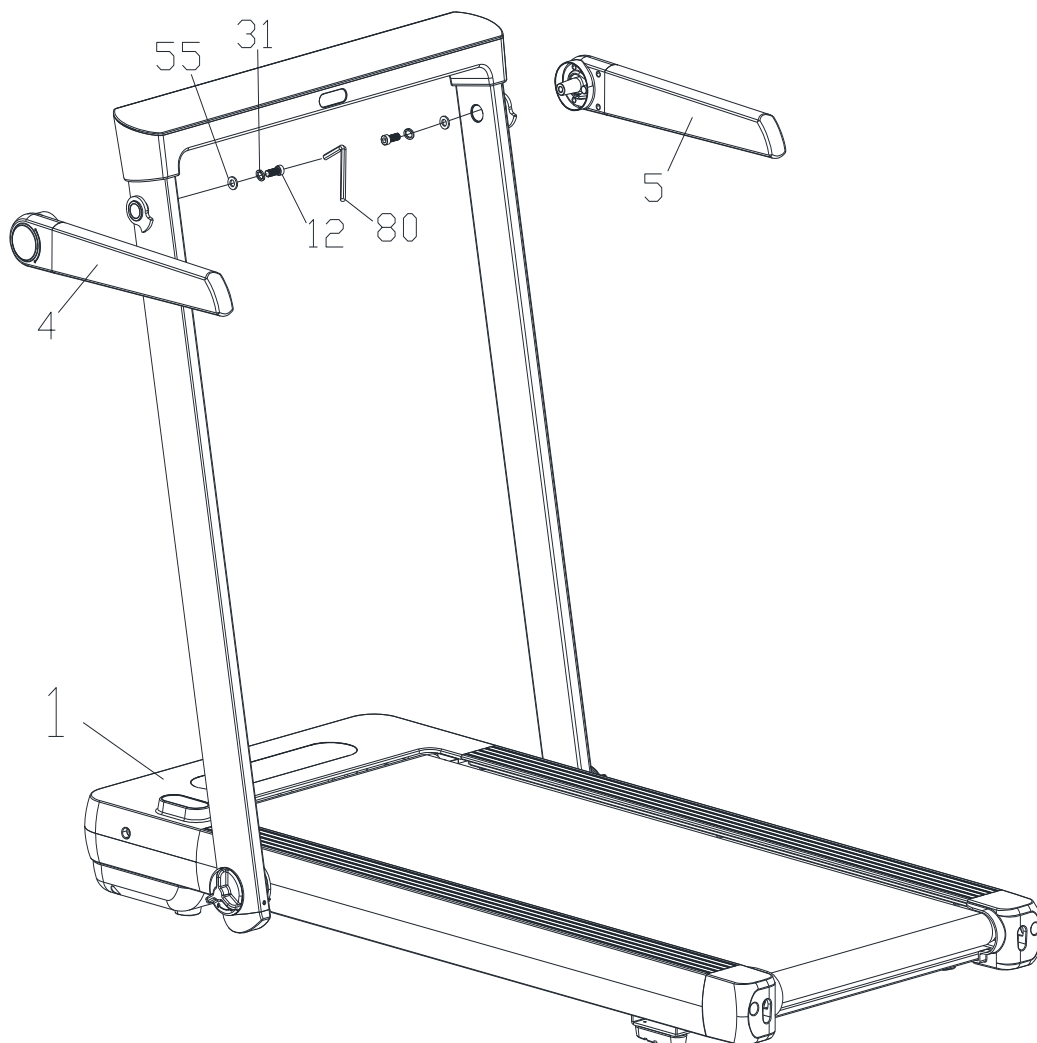


Шаг 3

Установите левый подлокотник на левую стойку, затем поочередно установите нейлоновую прокладку (55), пружину (31) и закрепите все детали с помощью болта (12) и гаечного ключа. Установите правый подлокотник таким же образом, как и левый (показано на рисунке).

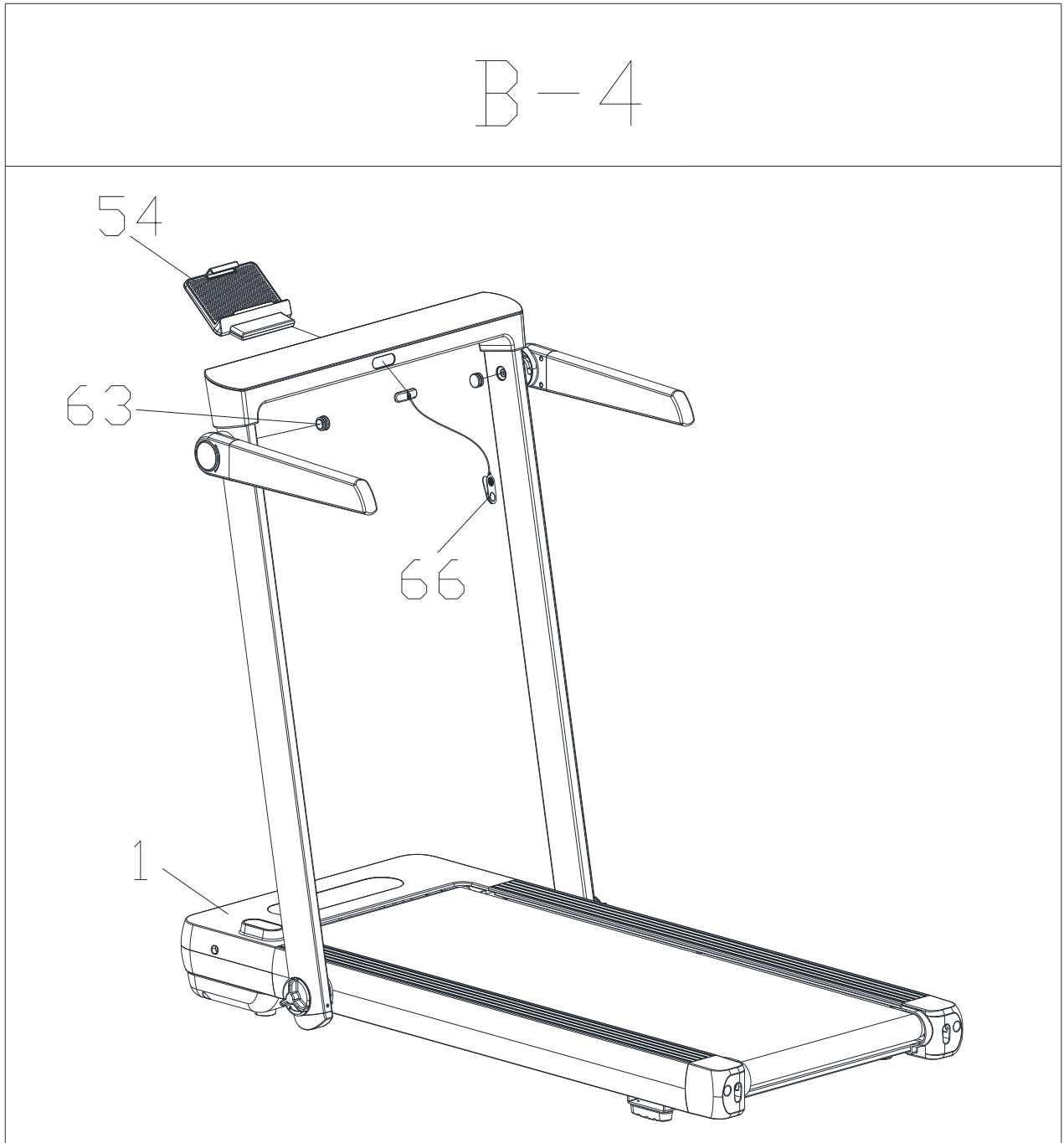
B-3

	12	M8*20	2PCS
	31	Φ8	2PCS
	55	Φ8	2PCS
	80	S=6	1PCS



Шаг 4

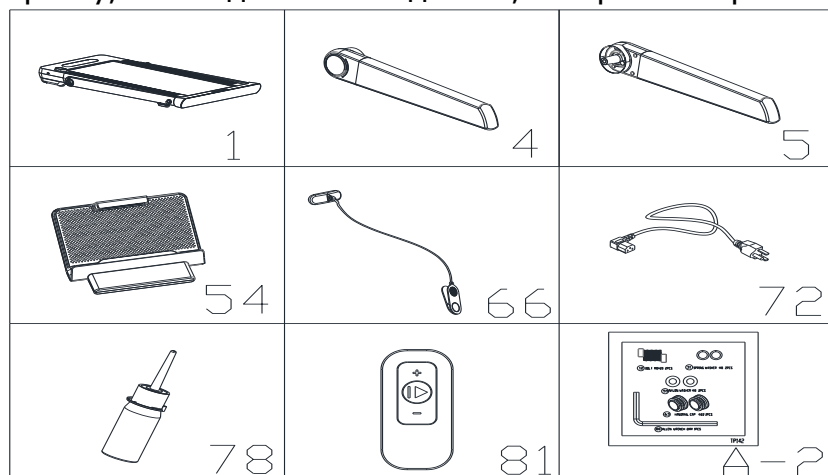
Установите держатель для планшета или телефона (54) на консоль; установите заглушку (63), чтобы закрепить подлокотник на вертикальной стойке и, наконец, установите предохранительный ключ (66) на консоль, как показано на рисунке.



Примечание: Проверьте, все ли винты надежно закреплены и убедитесь, что все шаги выполнены, как описано выше.

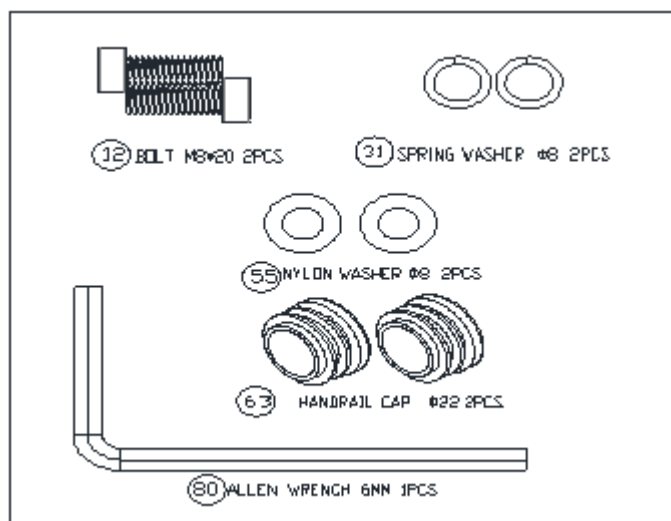
Список запчастей

На рисунке ниже представлена схема всех компонентов беговой дорожки, откройте коробку, чтобы достать все детали, которые изображены ниже.



№	Описание	Спец-ия	Кол-во	№	Описание	Спец-ия	Кол-во
1	Беговая дорожка		1	4	Левый подлокотник		1
5	Правый подлокотник		1	54	Держатель для телефона или планшета		1
66	Ключ безопасности		1	72	Кабель питания		1
78	Смазка		1	81	Пульт дистанционного управления		1
A-2	Набор винтов		1				

Набор винтов:

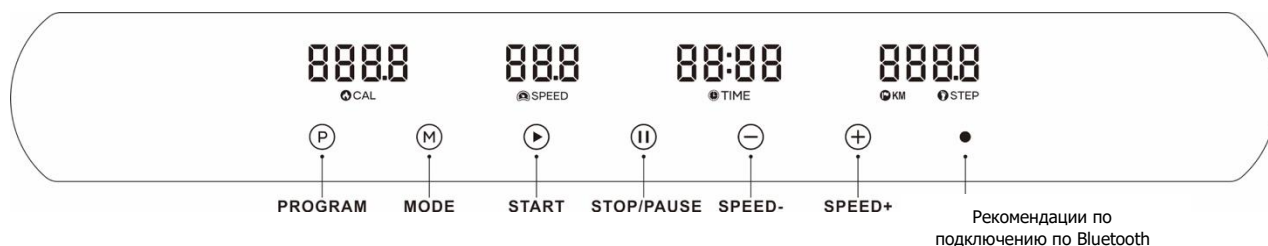


Инструмент для установки:
Шестигранный ключ 6мм, 1 шт.

Внимание: Не подключайте тренажер к источнику питания до завершения всех этапов сборки.

Работа с консолью

Описание работы функциональных кнопок в режиме бега (с поручнем)



1. **▶ START (СТАРТ):** Нажмите данную кнопку, чтобы запустить беговую дорожку.
2. **⏸ STOP (СТОП):** Нажмите данную кнопку один раз, чтобы приостановить работу беговой дорожки, и затем нажмите еще раз, чтобы остановить тренировку (пульт дистанционного управления не доступен).
3. **⊕ Speed+ (Скорость+):** Нажмите данную кнопку, чтобы увеличить скорость во время тренировки.
4. **⊖ Speed- (Скорость-):** Нажмите данную кнопку, чтобы снизить скорость во время тренировки.
5. **Ⓜ MODE (Режим):** Нажмите данную кнопку в режиме ожидания, чтобы переключаться между тремя различными режимами обратного отсчета, а именно: режим обратного отсчета времени, режим обратного отсчета расстояния, режим обратного отсчета калорий. В режиме обратного отсчета можно установить соответствующее значение обратного отсчета с помощью кнопок "+" и "-". После настройки нажмите кнопку START (СТАРТ), чтобы запустить беговую дорожку.
6. **Ⓟ PRO:** Нажмите данную кнопку в режиме ожидания, чтобы переключаться между 15 предустановленными программами (P1-P15) и 3 пользовательскими программами (U1-U3).

Таблица предустановленных программ:

Программа	Время	Установленное время/20 периодов времени = время выполнения верхнего и нижнего периодов времени.																			
		1	2	3	4	5	6	7	8	9	10	11	12	13	14	15	16	17	18	19	20
P01	Скорость	2	3	3	4	5	3	4	5	5	3	4	5	4	4	4	2	3	3	5	3
P02	Скорость	2	4	4	5	6	4	6	6	6	4	5	6	4	4	4	2	2	5	4	2
P03	Скорость	2	4	4	6	6	4	7	7	7	4	7	7	4	4	4	2	4	5	3	2
P04	Скорость	3	5	5	6	7	7	5	7	7	8	8	5	9	5	5	6	6	4	4	3
P05	Скорость	2	4	4	5	6	7	7	5	6	7	8	8	5	4	3	3	6	5	4	2
P06	Скорость	2	4	4	4	5	6	8	8	6	7	8	8	6	4	4	2	5	4	3	2
P07	Скорость	2	3	3	3	4	5	3	4	5	3	4	5	3	3	3	6	6	5	3	3
P08	Скорость	2	3	3	6	7	7	4	6	7	4	6	7	4	4	4	2	3	4	4	2
P09	Скорость	2	4	4	7	7	4	7	8	4	8	9	9	4	4	4	5	6	3	3	2
P10	Скорость	2	4	5	6	7	5	4	6	8	8	6	6	5	4	4	2	4	4	3	3
P11	Скорость	2	5	8	10	7	7	10	10	7	7	10	10	5	5	9	9	5	5	4	3
P12	Скорость	3	4	9	9	5	9	5	8	5	9	7	5	5	7	9	9	5	7	6	3
P13	Скорость	3	6	7	5	9	9	7	5	5	7	9	5	8	5	9	5	9	9	4	3
P14	Скорость	2	2	4	5	6	5	4	3	2	1	2	3	4	5	6	5	4	3	2	1

P15	Скорость	2	4	6	8	6	6	4	4	2	2	2	4	6	8	6	6	4	4	2	2
-----	----------	---	---	---	---	---	---	---	---	---	---	---	---	---	---	---	---	---	---	---	---

Пользовательская программа — это та программа, в которой пользователь может настроить скорость выполнения каждого сегмента. Нажмите кнопки "+" и "-", чтобы отрегулировать скорость бега на каждом этапе, нажмите кнопку MODE (Режим), чтобы подтвердить данные и ввести настройку скорости для следующего этапа, затем нажмите кнопку START (СТАРТ), чтобы запустить беговую дорожку до завершения настройки 20-го этапа.

Описание дистанционного управления в режиме без поручня

Основной дисплей:



Пульт дистанционного управления



Пульт дистанционного управления имеет три кнопки дистанционного управления: верхняя кнопка - "Speed+ (Скорость+)", нижняя кнопка - "Speed- (Скорость-)", средняя кнопка - "START (СТАРТ)/ PAUSE (ПАУЗА) /STOP (СТОП)". Нажмите кнопку START (СТАРТ)/ PAUSE (ПАУЗА) /STOP (СТОП) один раз, чтобы начать работать, затем нажмите еще раз, чтобы сделать паузу и удерживайте кнопку в течение трех секунд, чтобы прекратить работу.

2. Сопряжение с пультом дистанционного управления

Если необходимо опустить вертикальную стойку, нажимайте кнопку запуска пульта дистанционного управления до тех пор, пока не раздастся звуковой сигнал, свидетельствующий об успешном сопряжении.

Примечание: Невозможно использовать пульт дистанционного управления для управления тренажером в режиме бега (с поднятыми поручнями).

Возможные неисправности беговой дорожки и варианты их устранения



Внимание

Информация об ошибках и путях решения предоставлена в ознакомительных целях. Самостоятельный ремонт лишает вас права на бесплатную гарантию.



Внимание

Категорически не рекомендуется запускать беговую дорожку стоя на беговом полотне. Это приведёт к выходу электродвигателя из строя.

Перед запуском дорожки стойте на боковых накладках. Рекомендуем вставить на полотно при его скорости движения 2-3 км/ч.

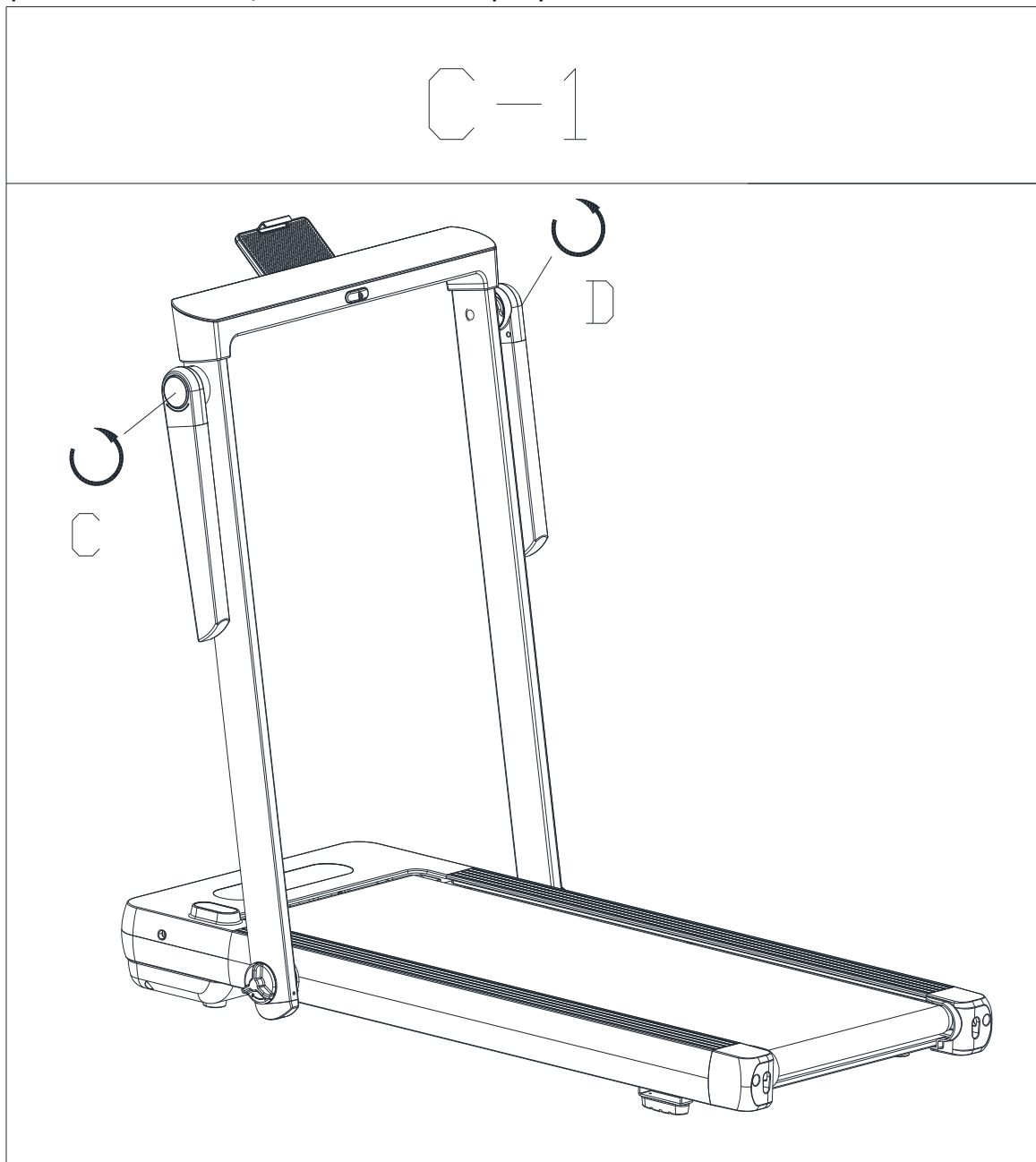
Код	Возможная причина	Анализ	Решение
SAFE	Ключ безопасности не подключен	Ключ безопасности поврежден	Замените ключ безопасности
		Консоль повреждена	Замените консоль
Er 1	На дисплей не поступает сигнала от двигателя	Верхний и нижний кабели управления находятся в плохом контакте	Снова подсоедините верхний и нижний кабели управления
		Верхний и нижний кабели управления повреждены	Замените кабели
		Консоль повреждена	Замените консоль
		Неисправность привода двигателя	Заменить привод двигателя
Er 3	Защита от перенапряжения	Входное перенапряжение	Проверьте напряжение
		Неисправность привода двигателя	Заменить привод двигателя
Er 4	Защита от перегрузки по току	Шкив двигателя слишком туго затянут	Еще раз заново натяните ремень
		Слишком сильное трение между декой и ремнем	Добавьте смазку между декой и беговым полотном
		Неисправность привода двигателя	Заменить привод двигателя
Er 5	Защита от перегрузки	Ремень двигателя слишком туго натянут	Отрегулируйте натяжение ремня
		Слишком сильное трение между беговым полотном и декой	Добавьте смазку между декой и беговым полотном
		Неисправность привода двигателя	Заменить привод двигателя
Er 6	Защита от разомкнутой цепи	Двигатель не подключен	Подсоедините двигатель
		Короткое замыкание двигателя	Замените двигатель
		Неисправность привода двигателя	Заменить привод двигателя
Er 7	Электропривод не подключен	Верхний и нижний кабели управления находятся в плохом контакте	Снова подсоедините верхний и нижний кабели управления
		Верхний и нижний кабели управления повреждены	Замените кабель
		Консоль повреждена	Замените консоль

		Неисправность привода двигателя	Заменить привод двигателя
Er 13	Короткое замыкание транзистора	Неисправность привода двигателя	Заменить привод двигателя
Er 14	Короткое замыкание сети	Короткое замыкание двигателя	Замените двигатель
		Неисправность привода двигателя	Заменить привод двигателя

Складывание. Изменение режима бега (с поручнем) на без поручня

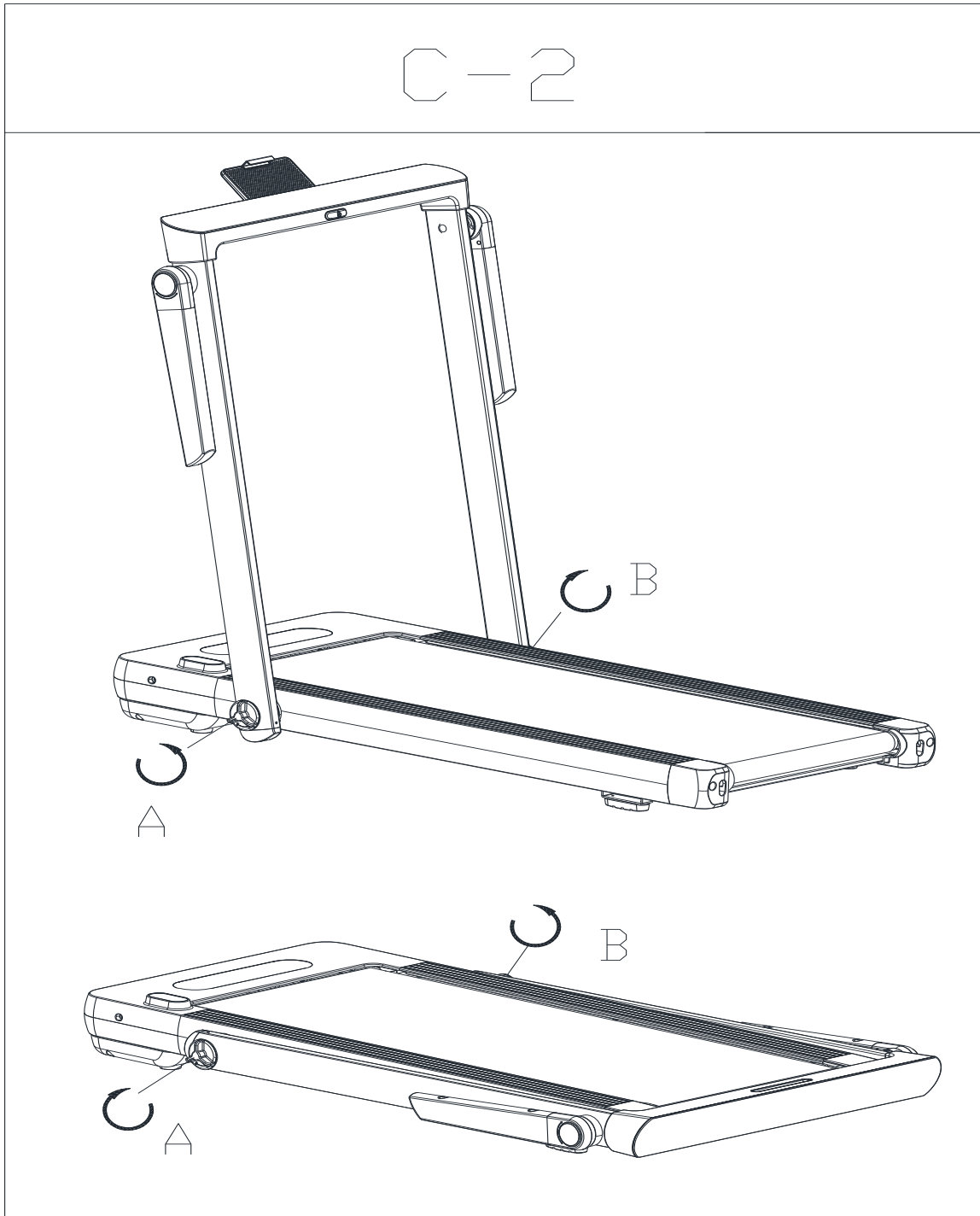
Шаг 1

Поверните поручни в точках С и D против часовой стрелки так, чтобы они стали параллельны стойке, как показано на рисунке.

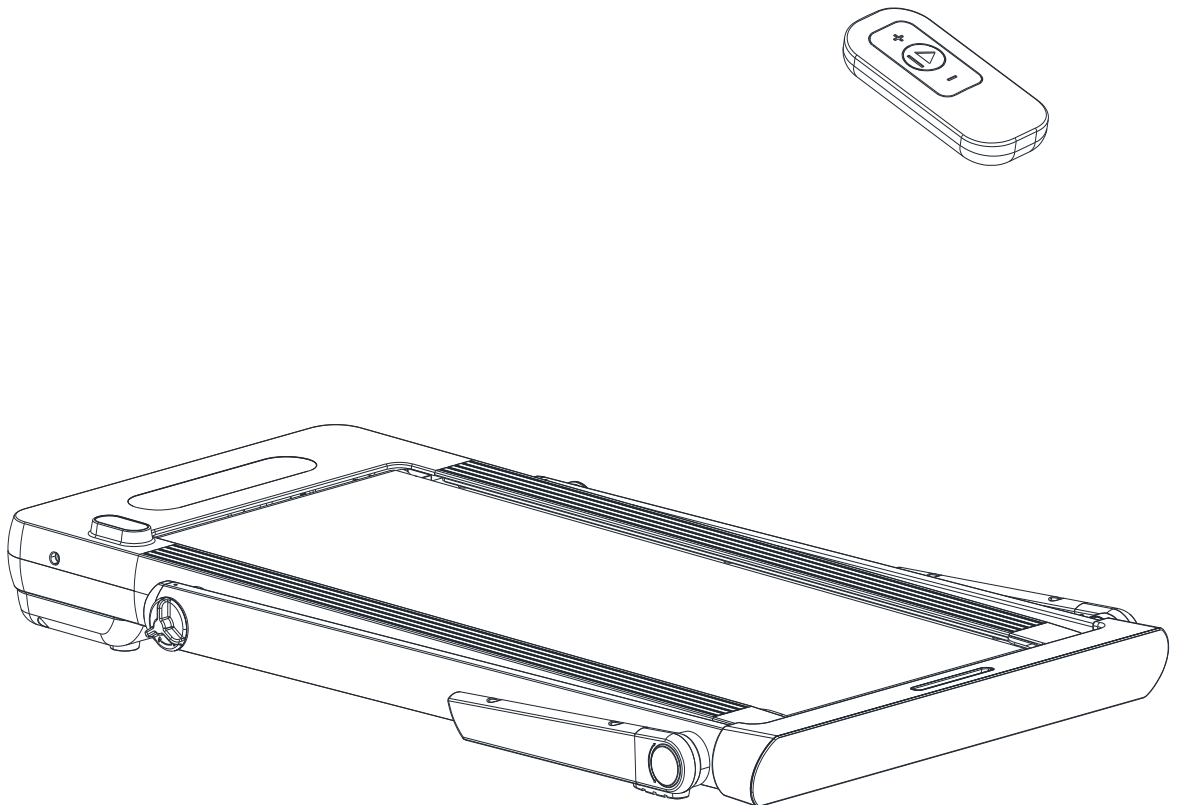


Шаг 2

Ослабьте фиксаторы в точках А и В, опустите вертикальные стойки, и снова затяните фиксаторы в точках А и В, затем снимите держатель для планшета, как показано на рисунке.



D-1



Внимание:

Во время перехода в режим ходьбы снимите держатель для телефона/планшета, прежде, чем опускать вертикальную стойку!

Транспортировка/Хранение

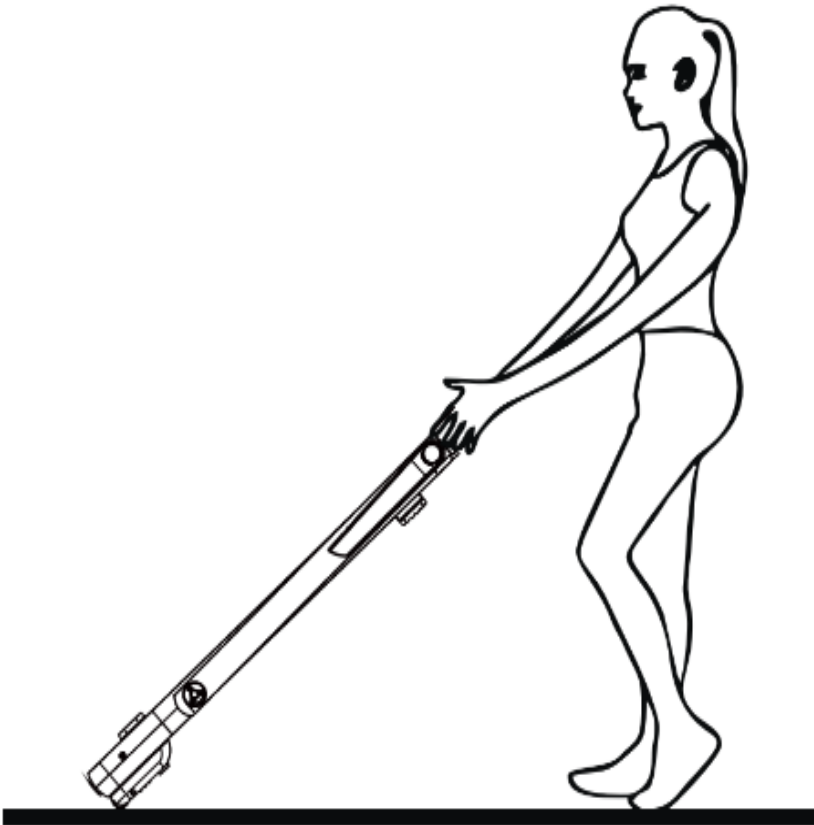
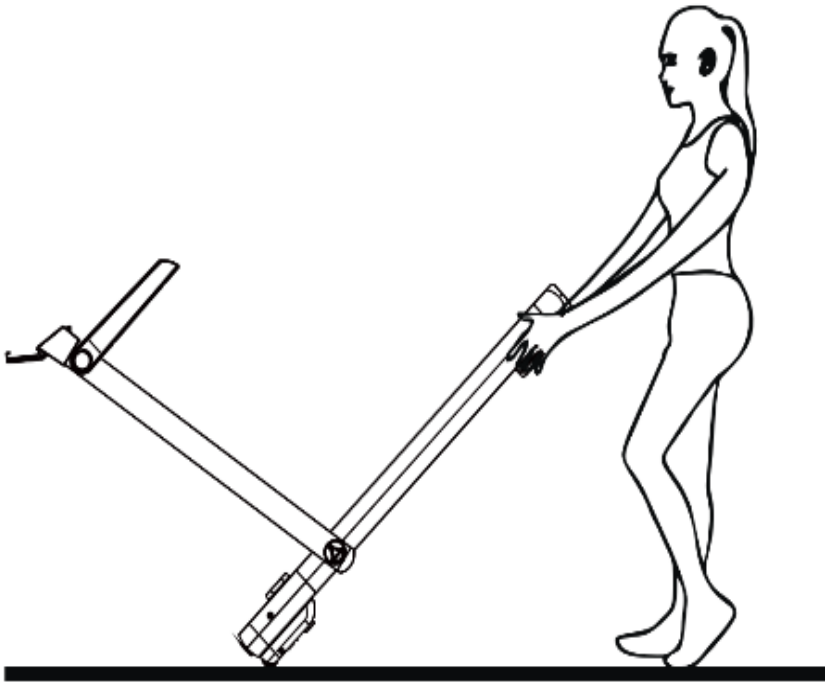
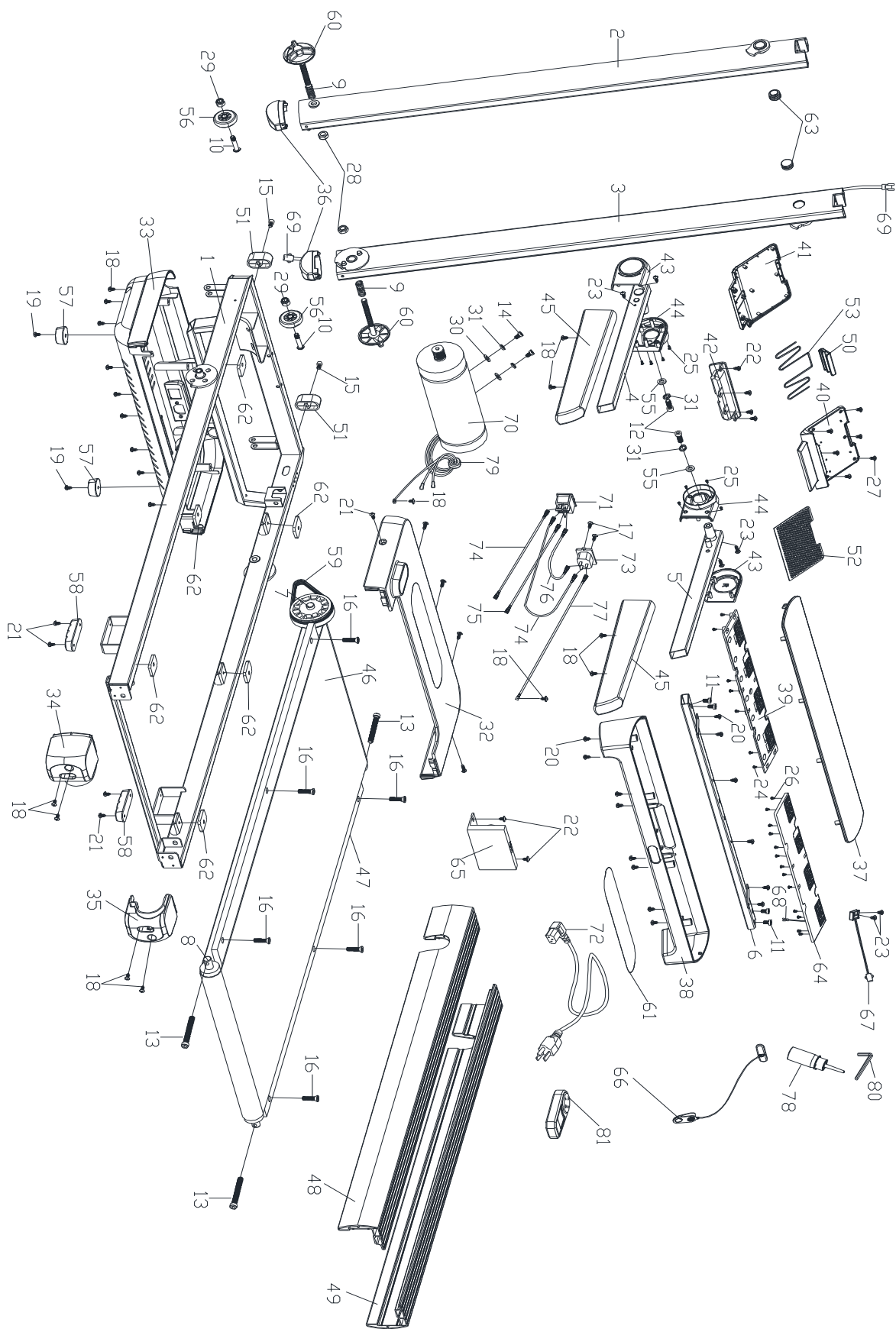


Схема тренажера в разобранном виде



Список запчастей

№	Описание	Спец-ия	Кол -во	№	Описание	Спец -ия	Кол -во
1	Основная рама		1	42	Фиксатор для держателя планшета		1
2	Левая направляющая		1	43	Кожух подлокотника		2
3	Правая направляющая		1	44	Внутренний кожух подлокотника		2
4	Левый поручень		1	45	Неопреновая накладка		2
5	Правый поручень		1	46	Беговое полотно		1
6	Рама консоли		1	47	Дека		1
7	Передний ролик		1	48	Левый кожух		1
8	Задний ролик		1	49	Правый кожух		1
9	Пружина		2	50	Фиксатор		1
10	Шестигранный болт	M8*30	2	51	Накладка для передней части стопы		2
11	Шестигранный болт	M8*20	4	52	Силиконовый коврик		1
12	Болт	M8*20	2	53	Натяжной трос		1
13	Болт	M8*50	3	54	Держатель планшета и телефона		1
14	Болт	M8*12	2	55	Нейлоновая прокладка		2
15	Болт	M6*25	2	56	Ролик		2
16	Шестигранный болт	M6*25	6	57	Накладка для ног		2
17	Саморез	ST3*12	2	58	Компенсаторы пола		2
18	Саморез	ST4*15	19	59	Ремень		1
19	Саморез	ST4*19	2	60	Ручка		2
20	Саморез	ST4*15	12	61	Акриловая наклейка		1
21	Болт	M4*15	9	62	Резиновая прокладка		6
22	Саморез	ST4*10	6	63	Фиксатор		2
23	Саморез	ST3*10	6	64	Консоль		1
24	Саморез	ST3*5	7	65	Плата контроллера		1
25	Саморез	ST2.5*8	8	66	Ключ безопасности		1
26	Саморез	ST2.5*5	15	67	Датчик предохранителя		1
27	Саморез	ST2.5*5	6	68	Сигнальный кабель консоли		1
28	Шестигранная гайка	M10	2	69	Сигнальный кабель консоли		1
29	Шестигранная гайка	M8	2	70	Двигатель постоянного тока		1
30	Плоская прокладка	∅ 20*∅ 8.2*1	2	71	Переключатель		1
31	Пружина	∅ 8	4	72	Кабель питания		1
32	Верхний кожух двигателя		1	73	Разъем		1
33	Нижний кожух двигателя		1	74	Голубой сигнальный кабель		2
34	Левый задний кожух		1	75	Коричневый сигнальный кабель		1
35	Правый задний кожух		1	76	Коричневый сигнальный кабель		1
36	Заглушка вертикальной стойки		2	77	Заземляющий кабель		1
37	Кожух консоли		1	78	Смазка		1
38	Нижний кожух консоли		1	79	Магнитное кольцо		1
39	Панель консоли		1	80	Шестигранный ключ	6#	1
40	Верхний кожух держателя планшета		1	81	Пульт дистанционного управления		1
41	Нижний кожух держателя планшета		1				

Технические характеристики:

Тип беговой дорожки	электрическая
Тип рамы	высокопрочная, антикоррозийная обработка, покраска в 1 слой
Скорость, км/ч	1-14
Двигатель	1.75 DC
Пиковая мощность двигателя, л.с.	2.8 DC
Беговое полотно	1,4 мм, антискользкое
Длина бегового полотна, см	103
Ширина бегового полотна, см	42
Материал деки	МДФ, парафинированная
Толщина деки	15 мм
Система амортизации	6 эластомеров и 2 демпфирующие суперподушки Cushion™
Тип консоли	4 LED дисплея с белой индикацией в режиме беговой дорожки, 3 LED дисплея с белой индикацией в режиме панели
Показания консоли	время, скорость, дистанция, калории, шаги
Общее количество программ	19
Спецификация программ	15 предустановленных, 3 пользовательские, ручной режим
Дополнительные особенности тренажера	Беговая дорожка 2 в 1, Режим бега (с поручнем) и Режим без поручня
Подставка под планшет/смартфон	да
Складывание	да
Транспортировочные ролики	да
Компенсаторы неровностей пола	да
Размер в рабочем состоянии, см	125.5*76*110
Размер в сложенном виде, см	132.7*76*20
Максимальный вес пользователя, кг	130
Вес нетто, кг	32,5
Вес брутто, кг	39,2
Подключение к сети	220 В
Гарантийный срок	24 мес
Страна происхождения	КНР
Производитель	Fitathlon Group (подразделение в Германии)

Оборудование сертифицировано в соответствии с Техническим Регламентом Таможенного Союза.

*Производитель оставляет за собой право вносить изменения в конструкцию тренажера, не ухудшающие значительно его основные технические характеристики. Все актуальные изменения в конструкции либо технических спецификациях изделия отражены на официальном сайте поставщика оборудования ООО «ФИТАТЛОН»: www.fitathlon.ru

Последнюю версию Руководства пользователя можно найти на сайте поставщика ООО «ФИТАТЛОН»: www.fitathlon.ru



Внимание

Тренажер предназначен для домашнего использования.

