

JET STREAM A

ВЕЛОТРЕНАЖЕР



РУКОВОДСТВО ПОЛЬЗОВАТЕЛЯ



Сервис



Обзор



VK видео



OXYGEN  FITNESS



Наведите камеру телефона на QR код, чтобы получить больше информации об оборудовании.

Обращаем ваше внимание, что на вашу модель оборудования может не быть видеопояснений. Мы очень стараемся как можно скорее решить эту задачу.

Уважаемый покупатель!

Поздравляем с удачным приобретением! Вы приобрели современный тренажер, который, как мы надеемся, станет Вашим лучшим помощником. Он сочетает в себе передовые технологии и современный дизайн. Постоянно используя этот тренажер, Вы сможете укрепить сердечно-сосудистую систему и приобрести хорошую физическую форму. Надеемся, что данная модель удовлетворит все Ваши требования. Прежде чем приступить к эксплуатации тренажера, внимательно изучите настоящее руководство и сохраните его для дальнейшего использования. В случае возникших дополнительных вопросов обратитесь к продавцу или в сервисный центр, который проконсультирует Вас и поможет устранить возникшую проблему.

Обязательно сохраняйте инструкцию по эксплуатации, это поможет Вам по прошествии времени вспомнить о функциях тренажера и правилах его использования.

Если у Вас возникли какие-либо вопросы по эксплуатации данного тренажера, свяжитесь со службой технической поддержки или уполномоченным дилером, у которого Вы приобрели тренажер.



Внимание!

Перед тем как приступить к тренировкам, настоятельно рекомендуем пройти полное медицинское обследование, особенно если у Вас есть наследственная предрасположенность к повышенному давлению или сердечно-сосудистым заболеваниям. Неправильное или чрезмерно интенсивное выполнение упражнений может повредить Вашему здоровью.

Транспортировка и эксплуатация тренажера

1. Тренажер должен транспортироваться только в заводской упаковке;
2. Заводская упаковка не должна быть повреждена и нарушена;
3. При транспортировке тренажер должен быть надежно защищен от дождя, влаги, атмосферных осадков, механических повреждений.

Хранение тренажера

Тренажер рекомендуется хранить и использовать только в сухих отапливаемых помещениях со следующими значениями:

- Температура: +10-+35С;
- Влажность: 50-75%.

Если Ваш тренажер перевозился или хранился при низкой температуре или в условиях высокой влажности (имеет следы конденсации влаги), необходимо перед эксплуатацией выдержать его в нормальных условиях не менее 4 часов, и только после этого можно приступить к эксплуатации.

Рекомендации по сборке

Перед сборкой тренажера тщательно изучите ее последовательность и выполняйте

все рекомендации. Используйте для сборки приложенный или рекомендуемый инструмент. Убедитесь, что в наличии имеются все детали и инструменты и они не имеют повреждений. Не прикладывайте чрезмерных усилий к инструменту при сборке во избежание травм и повреждения элементов конструкции тренажера. Сначала соберите все элементы конструкции, не до конца затянув гайки и болты, и, убедившись, что конструкция собрана правильно, окончательно затяните их. Каждый тренажер на заводе проходит проверку качества. Это необходимо, чтобы убедиться в корректной работе всех узлов тренажера. При этом может потребоваться частичная или полная сборка (зависит от конкретной модели). В связи с этим в местах соединений элементов тренажера могут остаться следы сборки, стыковки деталей и использования технологического крепежа.

Перед тем как начать тренировку

Перед первым занятием проверьте, правильно ли была проведена сборка тренажера. Ознакомьтесь со всеми функциями и настройками тренажера и проводите тренировки в строгом соответствии с инструкцией по эксплуатации. Перед началом тренировки убедитесь, что все защитные элементы надежно установлены и закреплены, проверьте надежность механических и электрических соединений. Установите тренажер на ровную нескользящую поверхность, оставляя с каждой стороны не менее 0,9 м свободного пространства. Для снижения шума и вибраций рекомендуется использовать и подкладывать под тренажер специальные резиновые коврики, также это позволит избежать царапин, сколов и вмятин, если напольное покрытие в Вашем доме выполнено из деликатных материалов (паркетная доска, штучный паркет, натуральный линолеум, пробковое покрытие и т. п.).

Выбор места для тренажера

Место, где установлен тренажер, должно быть хорошо освещенным и проветриваемым. Установите тренажер на твердой, ровной поверхности так, чтобы расстояние от стены или других предметов было достаточным.

Рекомендуемое пространство должно быть не менее 70 см по бокам, не менее 30 см перед оборудованием, не менее 110 см позади него.

В случае неисправности или поломки необходимо обеспечить доступ к оборудованию для сервисного инженера.

Свободное пространство сзади тренажера обеспечит Вам комфортный подход к тренажеру и спуск с него.

Если Вы ставите тренажер на ковер, необходимо подложить под него коврик из твердого пластика, чтобы предохранить ковер и оборудование от возможных повреждений. Также это позволит избежать царапин, сколов и вмятин, если напольное покрытие в Вашем доме выполнено из деликатных материалов (паркетная доска, штучный паркет, натуральный линолеум, пробковое покрытие и т. п.)

Не размещайте тренажер в помещениях с высокой влажностью, например, рядом с парной, сауной или закрытым бассейном. Водяные пары или хлор могут отрицательно повлиять на электронные и другие компоненты тренажера.

Рекомендации по уходу и техническому обслуживанию тренажера

Регулярное и своевременное техническое обслуживание продлевает срок службы тренажера и сводит Ваши обращения в сервисную службу до минимума. Своевременное проведение технического обслуживания является обязательным

условием для сохранения гарантии на тренажер. Для этого мы рекомендуем Вам выполнять следующие профилактические процедуры.

Общие рекомендации по уходу

Перед любым обслуживанием обязательно отключайте тренажер от электрической сети. К обслуживанию можно приступать примерно через 60 секунд, когда произойдет полное обесточивание внутренних электрических цепей тренажера. Регулярно осматривайте Ваш тренажер на предмет отсутствия посторонних предметов, пыли и грязи в тренажере.

Не применяйте абразивные препараты, агрессивные жидкости для чистки рабочих поверхностей тренажера – ацетон, бензин, уайт-спирит, бензол и их производные - во избежание повреждения лакокрасочных покрытий и пластиковых деталей. Для ухода рекомендуется применять слегка смоченную нейтральным (слабощелочным) мыльным раствором ткань с последующей протиркой сухой тканью.

ЕЖЕДНЕВНО (ПОСЛЕ КАЖДОЙ ТРЕНИРОВКИ)

- Рекомендуем вам ежедневно протирать тренажер влажной тканью с мягким чистящим средством

ЕЖЕНЕДЕЛЬНО

- Проверьте горизонтальное положение тренажера. В случае необходимости выровняйте его с помощью регулируемых ножек по уровню пола;
- Протрите детали тренажера: консоль, поручни, направляющие роликов от пыли, грязи и пота.



ЕЖЕМЕСЯЧНО – ВАЖНО

- Проверьте затяжку винтов на всех резьбовых соединениях тренажера;
- Убедитесь в отсутствии люфта после затяжки винтов;
- Пропылесосьте пространство под и вокруг тренажера;
- Удалите грязь из накладок в педалях;
- Убедитесь в отсутствие сколов и трещин на пластиковых декоративных элементах оборудования;
- Проверьте работу регулятора нагрузки во всем диапазоне его значений;
- Проверьте работу дисплея консоли на каждой из программ тренировок. При значительном снижении контрастности изображения на дисплее, замените в нем элементы питания.



ЕЖЕКВАРТАЛЬНО – ОЧЕНЬ ВАЖНО

- Снимите пластиковые кожухи и смажьте шарнирные соединения рычагов педалей и поручней (рекомендуется использовать тефлоновую смазку);
- Снимите защитный кожух. Проверьте состояние и натяжение приводного ремня. В случае необходимости замените ремень или отрегулируйте его натяжение;
- Проверьте ось шкива на предмет люфта;
- Проверьте крепление маховика;
- Оцените состояние подшипников на оси шкива и маховика на предмет люфта относительно посадочного места.

Для выполнения работ по техническому обслуживанию и ремонту тренажера рекомендуем обращаться к специалистам сервисного центра.

Электробезопасность (для тренажеров с питанием от сети)

Соблюдайте все меры предосторожности, принятые при работе с электрическим оборудованием. Тренажер должен подключаться только к заземленной розетке. Это снижает риск удара током при поломке или сбое в работе. Тренажер снабжен шнуром с жилой для заземления и вилкой с ножкой заземления. Вставьте вилку в соответствующую питающую розетку, установленную и заземленную с соблюдением действующих нормативов. Перед каждым использованием осмотрите электрический соединительный шнур на предмет отсутствия его повреждений.

Неправильное подключение может стать причиной удара током. Если у Вас возникли сомнения в правильности заземления, обратитесь к электрику или представителю сервисной службы. Не меняйте вилку тренажера. Если комплектуемая вилка не подходит к Вашей розетке, обратитесь к электрику и установите нужную розетку. Не применяйте дополнительные электрические удлинители, переходные адаптеры между электрической сетью и тренажером. Это может нарушить работу системы УЗО и увеличить риск поражения электрическим током, а также явиться обоснованным отказом в гарантийном обслуживании. Не прячьте шнур питания под ковер и не ставьте на него предметы, способные пережать или повредить его. Не допускайте, чтобы шнур питания касался нагретых поверхностей. В случае скачка напряжения в некоторых тренажерах предусмотрено автоматическое отключение.



Внимание!

Пользуйтесь только оригинальным адаптером (блок питания) для подключения тренажёра к электросети (там, где он есть конструктивно). Подключение адаптера с другими параметрами приведёт к выходу из строя электронных блоков управления вашего тренажёра.

Полезные советы

- Можно добавить в свой план занятий аэробные упражнения — ходьбу, бег трусцой, плавание, танцы или езду на велосипеде. Постоянно контролируйте пульс. Если у вас нет электронного кардиодатчика, уточните у врача, как измерять пульс вручную на запястье или шее. Определите целевую ЧСС;
- Пейте достаточно воды во время тренировки, так как организм активно теряет влагу и важно восстанавливать водный баланс, чтобы избежать обезвоживания. Не пейте слишком много холодной воды и напитков, их температура должна быть комнатной;
- Тренажёр не является медицинским прибором;
- ПОЧЕМУ В ДОМАШНИХ УСЛОВИЯХ ТРЕНАЖЕР ЗВУЧИТ ГРОМЧЕ, ЧЕМ В МАГАЗИНЕ? В условиях демонстрационного зала возникает впечатление, что все тренажёры звучат тише, так как фоновый уровень шума там выше, чем у вас дома. Кроме того, цементный пол с ковролином приглушает звуки, по сравнению с паркетными(деревянными) полами. Если тренажёр стоит рядом со стеной, это также усиливает отражение шума. Для приглушения уровня шума используйте специальный резиновый коврик.

Гарантия

С условиями и сроками гарантии Вы можете ознакомиться на сайте <https://fitathlon.ru/fitathlon-service/guarantee.pdf>

Гарантия наших брендов является твердым обязательством по обеспечению высокого качества оборудования.

Перед покупкой и эксплуатацией рекомендуем ознакомиться с содержанием гарантийного талона, размещенного по указанной выше ссылке.

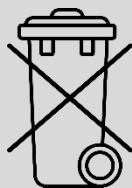
Обратите внимание, что сроки гарантии отличаются для тренажеров с разным уровнем использования: домашним, полупрофессиональным и коммерческим.

Авторизованные сервисные центры представлены по всей России. Наши профессионалы гарантируют качественное обслуживание и ремонт, следуя стандартам бренда.

Сохраняйте стикеры с уникальным серийным номером. Они являются залогом оказания гарантийного ремонта. При наличии стикера гарантийный талон не требуется.

С контактами сервисных центров можно ознакомиться на сайте <https://fitathlon.ru/fitathlon-service/>

Указания по утилизации



Данный тренажер не относится к бытовым отходам. **Пожалуйста, не выбрасывайте оборудование вместе с бытовыми отходами.**

Надлежащий отдельный сбор разобранных приборов, которые впоследствии отправятся на переработку, утилизацию или экологичное захоронение, способствует предотвращению возможных негативных воздействий на окружающую среду и здоровье человека, а также позволяет повторно использовать материалы, из которых изготовлено устройство. За незаконную утилизацию устройства пользователь может быть привлечен к административной ответственности, предусмотренной действующим законодательством.



Внимание

Тренажер предназначен для домашнего использования.



Инструкция по технике безопасности

Чтобы гарантировать безопасность, используйте данное оборудование правильно. Внимательно прочитайте приведенную ниже информацию перед использованием тренажера. Важно прочитать все данное руководство перед сборкой и использованием оборудования. Безопасное и эффективное использование может быть только в том случае, если оборудование собрано, обслуживается и используется надлежащим образом.

1. Проконсультируйтесь с врачом, чтобы определить, есть ли у вас какие-либо медицинские или физические заболевания, которые могут поставить под угрозу здоровье и безопасность или помешать использовать оборудование должным образом. Консультация врача необходима при приеме лекарств, которые влияют на частоту сердечных сокращений, кровяное давление или уровень холестерина;
2. Всегда следите за физическим состоянием во время тренировок. Неправильное использование тренажера может повлиять на здоровье. При наличии каких-либо симптомов (включая головную боль, боль в груди, нерегулярное сердцебиение, одышку, головокружение, тошноту), немедленно прекратите тренировку и проконсультируйтесь с врачом перед повторной тренировкой;
3. Не допускайте детей и домашних животных к тренажеру. Тренажер предназначен только для использования взрослыми;
4. Расположите тренажер на устойчивой и горизонтальной поверхности и положите защитный материал на пол или ковер, чтобы не повредить пол;
5. Убедитесь, что все болты и гайки правильно затянуты перед использованием тренажера. Безопасное использование тренажера может быть гарантировано только в том случае, если проводится регулярное техническое обслуживание и ремонт, а изношенные и сломанные детали также заменяются;
6. Прекратите использовать тренажер при обнаружении каких-либо неисправных деталей или, если услышите какой-либо странный шум. Убедитесь, что все проблемы устранены, прежде чем использовать тренажер снова;
7. Всегда надевайте соответствующую одежду и обувь, которые подходят для тренировки на тренажере. Не рекомендуется носить одежду свободного покроя, так как свободная одежда может затруднить работу тренажера и, возможно, стать причиной травмы;
8. Следует избегать хранения тренажера в очень холодных, жарких или влажных помещениях, так как это может привести к коррозии и другим связанным с ней проблемам;
9. Данный тренажер предназначен только для домашнего использования;
10. Данное устройство предназначено только для использования внутри помещений. Максимальный вес пользователя указан в технических характеристиках;
11. Соблюдайте осторожность при перемещении данного оборудования, чтобы избежать травм;
12. Храните данное руководство по эксплуатации и инструменты для установки в безопасном месте;
13. Данный тренажер не предназначен для профессионального медицинского оздоровления.

Инструкция по сборке оборудования



Внимание

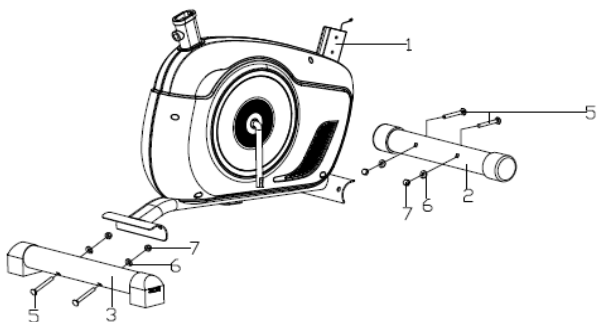
Производитель оставляет за собой право вносить изменения в продукт без предварительного уведомления.

Перед сборкой убедитесь, что вокруг тренажера достаточно места; Используйте для сборки имеющиеся инструменты; Перед сборкой проверьте, имеются ли в наличии все необходимые детали.

Настоятельно рекомендуется, чтобы данный тренажер собирали два или более человек во избежание возможных травм.

Шаг 1

	#5 M8×L74 4PCS
	#6 D8×Φ25×1.5×R25 4PCS
	#7 M8 4PCS
	(S=10、13、14、15、17) -1PC



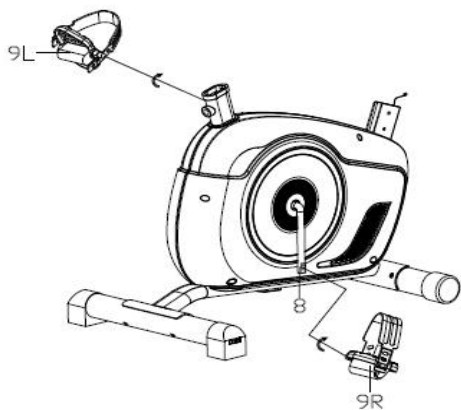
Установите передний (2) и задний стабилизаторы (3) на основной раме (1) и закрепите с помощью торцевых гаек (7), дуговых шайб (6) и болтов (5), как показано на рисунке.

Шаг 2

Установите правую и левую педали (9L/R) на кривошипе (8) соответственно.

Внимание: Обе педали обозначены буквами L - левая и R - правая.

	(S=10、13、14、15、17) -1PC
--	-------------------------



Чтобы затянуть педали, поверните левую педаль против часовой стрелки, а правую - по часовой стрелке.

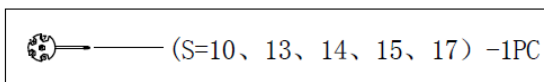
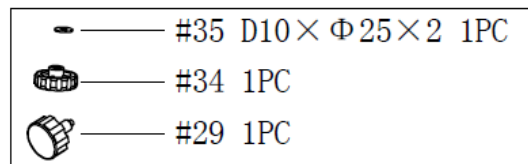
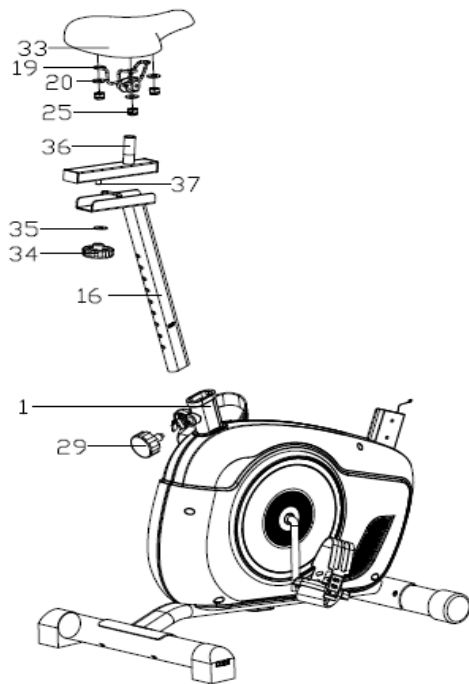
★ При использовании велотренажера всегда полностью затягивайте левую и правую педали. Несоблюдение инструкций может привести к повреждению резьбы педалей.

Шаг 3

1. Установите сиденье (33) на ползунок сиденья (36) и закрепите детали с помощью гаечного ключа, а затем прикрепите ползунок сиденья (36) к стойке (16) с помощью плоской шайбы (35) и регулировочной ручки (34).

2. Установите стойку (16) на основную раму (1) и закрепите детали с помощью фиксатора (29) на нужной высоте, как показано на рисунке.

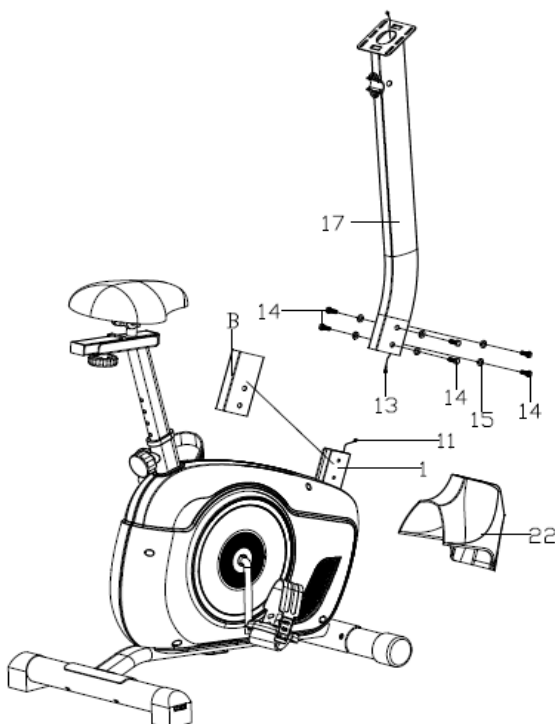
★ Перед тренировкой убедитесь, что сиденье крепко закреплено на стойке.



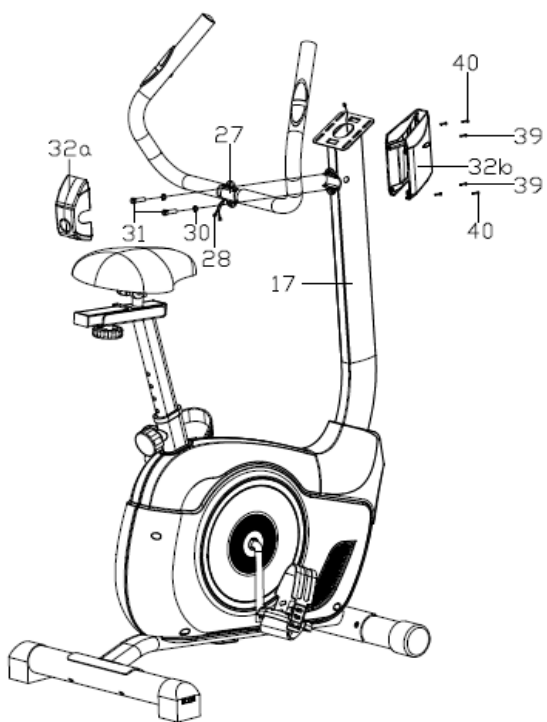
Шаг 4

1. Сначала выкрутите шестигранный винт (14), плоскую шайбу (15) и кожух (B) из основной рамы (1).

2. Установите кожух (22) на стойку руля (17). Подсоедините кабель датчика (11) к кабелю датчика (13). Затем, установите стойку руля (17) на основную раму (1) и закрепите с помощью шестигранных болтов (14) и пружинных шайб (15), как показано на рисунке. Установите кожух стойки руля (22) на место.



Шаг 5

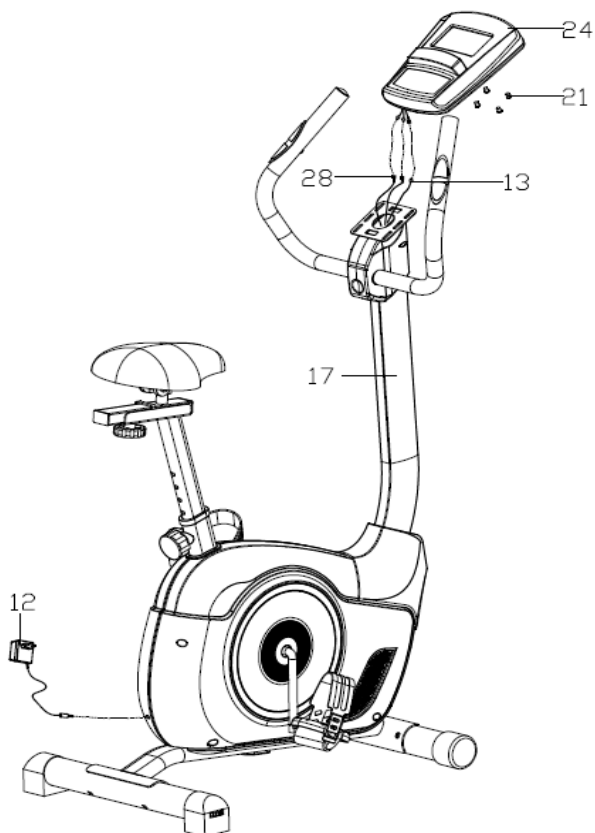


1. Протяните кабель датчиков измерения пульса (28) через стойку консоли в верхней части стойки руля (17). Установите руль (27) на стойку (17) и закрепите с помощью шестигранного болта (31) и пружинных шайб (30), как показано на рисунке.

2. Установите кожух (32а/б) на стойку руля (17) с помощью винта ST3.5x12 (39) и винта ST3x10 (40).

	#31 M8×30 2PCS
	#30 D8 2PCS
	#39 ST3.5×12 2PCS
	#40 ST3×10 4PCS
	(S=10、13、14、15、17) -1PC
	(S=6) -1PC

Шаг 6



Подсоедините кабель датчиков измерения пульса (28) и кабель (13) к кабелям, выходящим из консоли (24) соответственно. Затем установите консоль (24) на стойку руля (17) и закрепите с помощью винта (21), как показано на рисунке.

2. Подключите один конец адаптера (12) к велотренажеру, а другой - к источнику питания.

Работа с консолью

ФУНКЦИИ КОНСОЛИ

1. Программы: 21 программа, которые указаны ниже:

А: 1 Программа ручного режима (см. рис. 1)

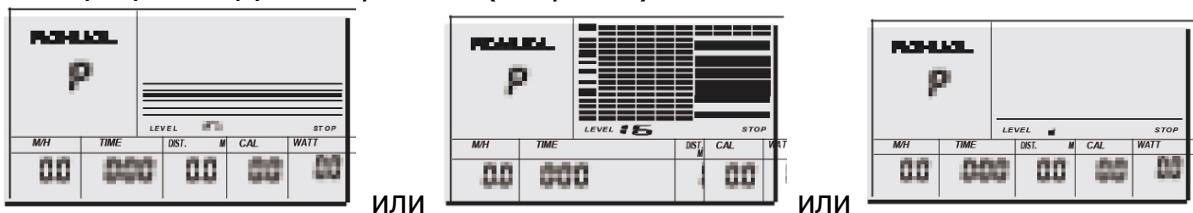


Рис. 1

В: 10 Предустановленных программ: (см. рис. 2 ~ рис. 11)

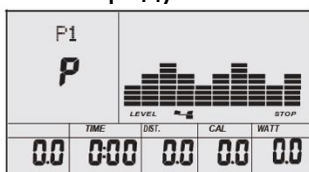


Рис. 2

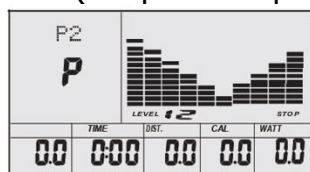


Рис. 3

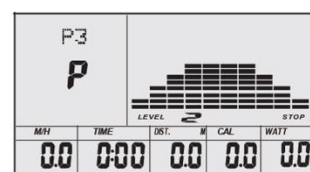


Рис. 4

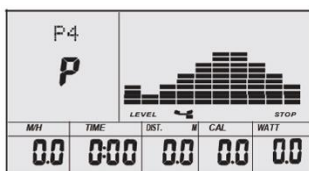


Рис. 5

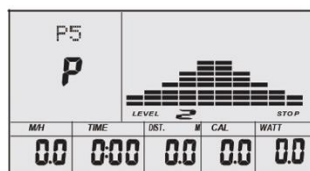


Рис. 6

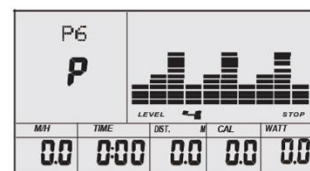


Рис. 7

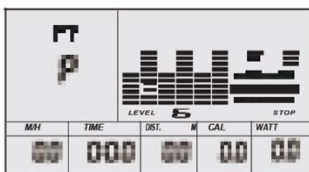


Рис. 8

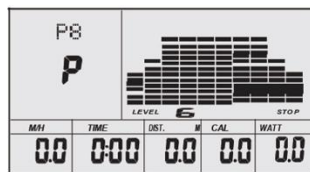


Рис. 9

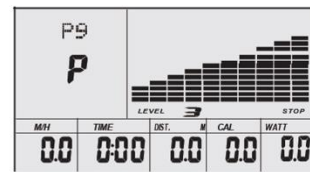


Рис. 10

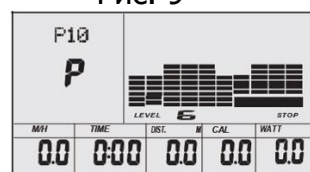


Рис. 11

P1:ROLLING (Скатывание)

P2:VALLEY (Равнина)

P3:FATBURN (Жирожигание)

P4:RAMP (Рампа)

P5:MOUNTAIN (Горы)

P6:INTERVAL (Интервальная)

P7:CARDIO (Кардио)

P8:ENDURANCE (Выносливость)

P9:SLOPE (Наклон)

P10:RALLY (Ралли)

C: Программа BATT (см. рис. 12)

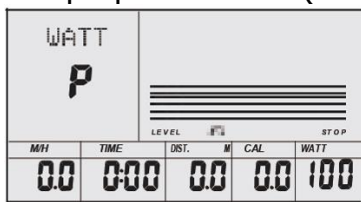


Рис. 12

D: 4 программы контроля частоты сердечных сокращений: (см. рис. 13 ~ рис. 16)
55%-ная, 75%-ная, 90%-ная и TARGET H.R.C (целевая частота сердечных сокращений).

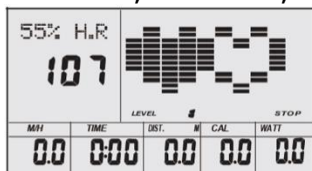


Рис. 13

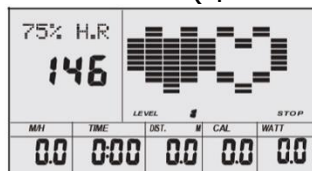


Рис. 14

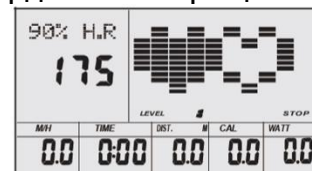


Рис. 15

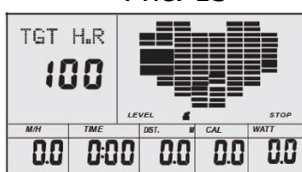


Рис. 16

E: 4 пользовательские программы: от custom1 (пользовательская программа) 1 до custom4 (пользовательская программа) (см. рис. 17 ~ рис. 20)

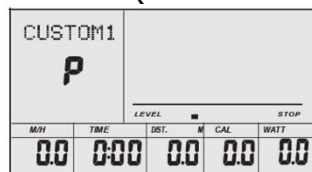


Рис. 17

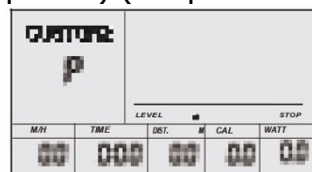


Рис. 18

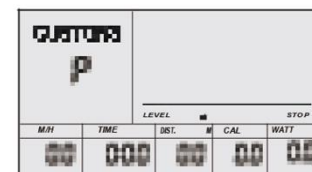


Рис. 19

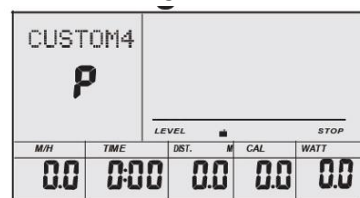


Рис. 20

F: 1 Программа жиранализатора (см. рис. 21)

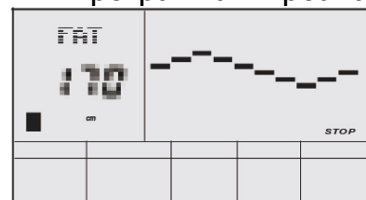


Рис. 21

2. Задайте данные пользователя – GENDER (ПОЛ), HEIGHT (РОСТ), WEIGHT (ВЕС) и AGE (ВОЗРАСТ); после отключения питания данные сохраняются.
3. На дисплее будут отображаться данные текущей тренировки. (см. рис. 22)
4. Система измеряет частоту сердечных сокращений. (см. рис. 23)
5. На дисплее также отображаются: SPEED (RPM) (СКОРОСТЬ ВРАЩЕНИЯ (ОБ/МИН)), TIME (ВРЕМЯ), DIST. (РАССТОЯНИЕ), CAL. (КАЛОРИИ), WATT (BATT), PULSE (ПУЛЬС), LEVEL (УРОВЕНЬ).
6. Консоль автоматически выключится, если в течении 4 минут тренажер не будет

использоваться, а сигнал скорости и сигнал пульса перестанут поступать. Данные о текущей тренировке сохранятся, а нагрузка снизится до минимума. Если нажать любую клавишу или начать тренировку на тренажере, консоль включится автоматически.



Рис. 22



Рис. 23

ФУНКЦИОНАЛЬНЫЕ КЛАВИШИ

1. ENTER (ВВОД):

В режиме остановки нажмите клавишу ENTER (ВВОД), чтобы перейти к выбору программы и значениям функций, которые отображаются в соответствующем окне.

А: Когда программа будет выбрана, нажмите клавишу ENTER (ВВОД) для подтверждения выбранной программы.

В: В режиме настройки нажмите клавишу ENTER (ВВОД), чтобы подтвердить установленные значения функций.

В режиме запуска нажмите клавишу ENTER (ВВОД), чтобы выбрать отображение скорости, оборотов в минуту или автоматическое переключение всех функций.

2. START/STOP (СТАРТ/СТОП):

Нажмите клавишу START/STOP (СТАРТ/СТОП), чтобы запустить или остановить программу.

В любом режиме удерживайте клавишу в течение 2 секунд для полной перезагрузки консоли.

3. UP (ВВЕРХ):

В режиме остановки и при отображении точечной матрицы нажмите данную клавишу (или поверните по часовой стрелке), чтобы переключить программу вверх. Если на дисплее загорелось соответствующее значение функции, нажмите данную клавишу (или поверните по часовой стрелке), чтобы увеличить значение.

В режиме запуска нажмите данную клавишу (или поверните по часовой стрелке), чтобы увеличить сопротивление.

4. DOWN (ВНИЗ):

В режиме остановки и при отображении точечной матрицы нажмите данную клавишу (или поверните по часовой стрелке), чтобы переключить программу вниз. Если на дисплее загорелось соответствующее значение функции, нажмите данную клавишу (или поверните по часовой стрелке), чтобы уменьшить значение.

В режиме запуска нажмите данную клавишу (или поверните по часовой стрелке), чтобы снизить сопротивление.

5. PULSE RECOVERY (ВОССТАНОВЛЕНИЕ ПУЛЬСА):

Сначала измерьте текущую частоту сердечных сокращений, на дисплее отобразится значение пульса, затем нажмите данную клавишу, чтобы перейти в режим восстановления пульса.

После перехода в режим восстановления пульса, нажмите данную клавишу также для выхода из функции.

6. RESET (СБРОС) (если есть)

Во время установки функций нажмите клавишу RESET (СБРОС), чтобы сбросить значение.

В любом режиме удерживайте клавишу в течение 2 секунд, чтобы полностью перезагрузить консоль.

Внимание:

1. Нажатие или поворот клавиш UP (ВВЕРХ) или DOWN (ВНИЗ) зависит от модели тренажера.
2. Рекомендуется приложить палец к отмеченной области для выбора функции на случай каких-либо неправильных действий.

РАБОТА КОНСОЛИ

1. Включите компьютер

Подключите один конец адаптера к источнику переменного тока, а другой - к компьютеру. Компьютер подаст звуковой сигнал и перейдет в исходный режим. (см. рис. 24)

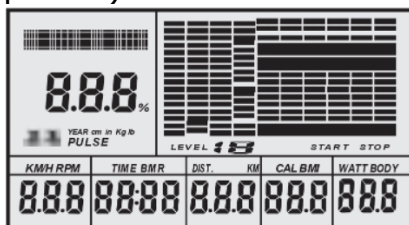


Рис. 24

2. Выбор программы и настройка значений функций

Программа ручного режима и предустановленные программы P1~P10:

А. Нажмите (или поверните) клавиши UP (ВВЕРХ)/DOWN (ВНИЗ), чтобы выбрать нужную программу. (См. рис. 25)

В. Нажмите клавишу ENTER (ВВОД), чтобы подтвердить выбранную программу и перейти к окну настройки времени.

С. Время начнет мигать, а затем нажмите (или поверните) клавиши UP (ВВЕРХ)/DOWN (ВНИЗ), чтобы установить желаемое время. Нажмите клавишу ENTER (ВВОД) для подтверждения значения. (См. рис. 26)

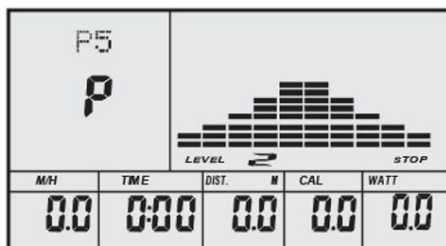


Рис. 25

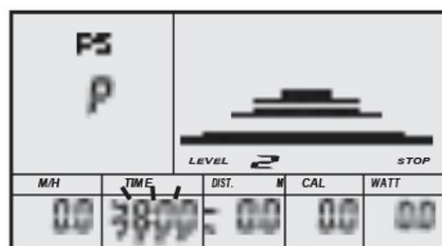


Рис. 26

Д. Расстояние начнет мигать, а затем нажмите (или поверните) клавиши UP (ВВЕРХ)/DOWN (ВНИЗ), чтобы установить желаемое расстояние. Нажмите клавишу ENTER (ВВОД) для подтверждения значения. (См. рис. 27)

Е. Калории начнут мигать, а затем нажмите (или поверните) клавиши UP (ВВЕРХ)/DOWN (ВНИЗ), чтобы установить желаемое количество калорий. Нажмите клавишу ENTER (ВВОД) для подтверждения значения. (См. рис. 28)

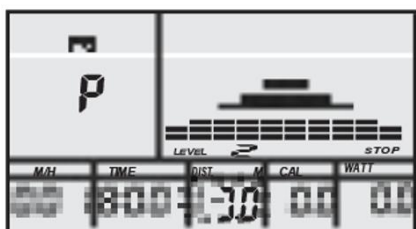


Рис. 27



Рис. 28

Г. Нажмите клавишу START/STOP (СТАРТ/СТОП), чтобы начать тренировку. (см. рис. 29)

Программа WATT:

А. Нажмите (или поверните) клавиши UP (ВВЕРХ)/DOWN (ВНИЗ), чтобы выбрать программу WATT.

В. Нажмите клавишу ENTER (ВВОД), чтобы подтвердить выбранную программу WATT, и перейдите к настройке времени.

С. Время начнет мигать, а затем нажмите (или поверните) клавиши UP (ВВЕРХ)/DOWN (ВНИЗ), чтобы установить желаемое время. Нажмите клавишу ENTER (ВВОД) для подтверждения значения.

Д. Расстояние начнет мигать, а затем нажмите (или поверните) клавиши UP (ВВЕРХ)/DOWN (ВНИЗ), чтобы установить желаемое расстояние. Нажмите клавишу ENTER (ВВОД) для подтверждения значения.

Е. Калории начнут мигать, а затем нажмите (или поверните) клавиши UP (ВВЕРХ)/DOWN (ВНИЗ), чтобы установить желаемое количество калорий. Нажмите клавишу ENTER (ВВОД) для подтверждения значения.

Ф. Ватты начнут мигать, а затем нажмите (или поверните) клавиши UP (ВВЕРХ)/DOWN (ВНИЗ), чтобы установить желаемое количество ватт. Нажмите клавишу ENTER (ВВОД) для подтверждения значения. (см. рис. 30)

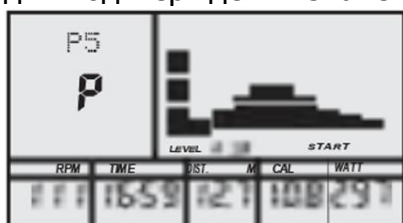


Рис. 29

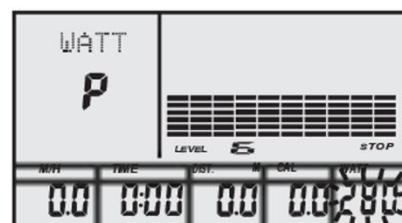


Рис. 30

Г. Нажмите клавишу START/STOP (СТАРТ/СТОП), чтобы начать тренировку.

Внимание: Мощность в ваттах зависит от числа оборотов в минуту. В данной программе мощность в ваттах будет оставаться постоянной. Это означает, что если крутить педали быстро, сопротивление нагрузки уменьшится, а если крутить педали медленно, сопротивление нагрузки увеличится, чтобы обеспечить одинаковую мощность в ваттах.

Программа контроля частоты сердечных сокращений: 55%, 75% и 90%.

Максимальная частота сердечных сокращений зависит от возраста. Данная программа гарантирует выполнение тренировки с максимальной частотой пульса.

А. Нажмите (или поверните) клавиши UP (ВВЕРХ)/DOWN (ВНИЗ), чтобы выбрать программу контроля частоты сердечных сокращений.

В. Нажмите клавишу ENTER (ВВОД), чтобы подтвердить выбранную программу контроля частоты сердечных сокращений, и перейдите к настройке времени.

С. Время начнет мигать, а затем нажмите (или поверните) клавиши UP (ВВЕРХ)/DOWN (ВНИЗ), чтобы установить желаемое время. Нажмите клавишу ENTER (ВВОД) для подтверждения значения.

D. Расстояние начнет мигать, а затем нажмите (или поверните) клавиши UP (ВВЕРХ)/DOWN (ВНИЗ), чтобы установить желаемое расстояние. Нажмите клавишу ENTER (ВВОД) для подтверждения значения.

E. Калории начнут мигать, а затем нажмите (или поверните) клавиши UP (ВВЕРХ)/DOWN (ВНИЗ), чтобы установить желаемое количество калорий. Нажмите клавишу ENTER (ВВОД) для подтверждения значения.

F. Возраст будет мигать, а затем нажмите (или поверните) клавиши UP (ВВЕРХ)/DOWN (ВНИЗ), чтобы установить возраст пользователя. Нажмите клавишу ENTER (ВВОД) для подтверждения значения. (См. рис. 31)

G. Когда программа контроля целевой частоты сердечных сокращений начнет мигать, на дисплее отобразится целевая частота сердечных сокращений пользователя в соответствии с заданным возрастом.

H. Нажмите клавишу START/STOP (СТАРТ/СТОП), чтобы начать тренировку.



Рис. 31

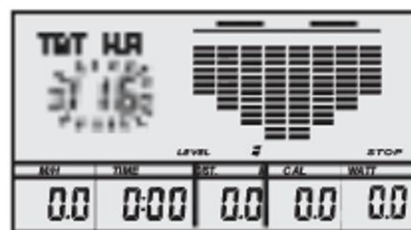


Рис. 32

Программа контроля частоты сердечных сокращений: целевая программа частота сердечных сокращений.

Пользователь может задать любую целевую частоту сердечных сокращений для выполнения тренировки.

A. Нажмите (или поверните) клавиши UP (ВВЕРХ)/DOWN (ВНИЗ), чтобы выбрать целевую программу контроля частоты сердечных сокращений.

B. Нажмите клавишу ENTER (ВВОД), чтобы подтвердить выбранную целевую программу контроля частоты сердечных сокращений, и перейдите к настройке времени.

C. Время начнет мигать, а затем нажмите (или поверните) клавиши UP (ВВЕРХ)/DOWN (ВНИЗ), чтобы установить желаемое время. Нажмите клавишу ENTER (ВВОД) для подтверждения значения.

D. Расстояние начнет мигать, а затем нажмите (или поверните) клавиши UP (ВВЕРХ)/DOWN (ВНИЗ), чтобы установить желаемое расстояние. Нажмите клавишу ENTER (ВВОД) для подтверждения значения.

E. Калории начнут мигать, а затем нажмите (или поверните) клавиши UP (ВВЕРХ)/DOWN (ВНИЗ), чтобы установить желаемое количество калорий. Нажмите клавишу ENTER (ВВОД) для подтверждения значения.

F. На дисплее отобразится целевая частота сердечных сокращений, а затем нажмите (или поверните) клавиши UP (ВВЕРХ)/DOWN (ВНИЗ), чтобы настроить желаемую частоту сердечных сокращений. Нажмите клавишу ENTER (ВВОД) для подтверждения значения. (см. рис. 32)

G. Нажмите клавишу START/STOP (СТАРТ/СТОП), чтобы начать тренировку.

Внимание: Во время тренировки значение частоты сердечных сокращений пользователя зависит от уровня нагрузки и скорости. Программа контроля частоты сердечных сокращений предназначена для поддержания пульса в пределах заданного значения. Когда система определит, что текущая частота сердечных сокращений превышает заданную, система автоматически снизит уровень нагрузки, чтобы

замедлить выполнение тренировки. Если текущая частота сердечных сокращений ниже заданной, система увеличит сопротивление, чтобы ускорить выполнение тренировки.

Пользовательские программы: custom1 (пользовательская программа) 1 - custom4 (пользовательская программа)

А. Нажмите (или поверните) клавиши UP (ВВЕРХ)/DOWN (ВНИЗ), чтобы выбрать пользовательскую программу.

В. Нажмите клавишу ENTER (ВВОД), чтобы подтвердить выбранную пользовательскую программу, и перейдите к настройке времени.

С. Время начнет мигать, а затем нажмите (или поверните) клавиши UP (ВВЕРХ)/DOWN (ВНИЗ), чтобы установить желаемое время. Нажмите клавишу ENTER (ВВОД) для подтверждения значения.

Д. Расстояние начнет мигать, а затем нажмите (или поверните) клавиши UP (ВВЕРХ)/DOWN (ВНИЗ), чтобы установить желаемое расстояние. Нажмите клавишу ENTER (ВВОД) для подтверждения значения.

Е. Калории начнут мигать, а затем нажмите (или поверните) клавиши UP (ВВЕРХ)/DOWN (ВНИЗ), чтобы установить желаемое количество калорий. Нажмите клавишу ENTER (ВВОД) для подтверждения значения.

Ф. Первый уровень сопротивления начнет мигать, а затем нажмите (или поверните) клавиши UP (ВВЕРХ)/DOWN (ВНИЗ), чтобы установить желаемое сопротивление. Нажмите клавишу ENTER (ВВОД) для подтверждения значения. Затем повторите описанные выше действия, чтобы установить уровни сопротивления от 2 до 10. (см. рис. 33)

Г. Нажмите клавишу START/STOP (СТАРТ/СТОП), чтобы начать тренировку.

Программа жиροанализатора

А. Нажмите (или поверните) клавиши UP (ВВЕРХ)/DOWN (ВНИЗ), чтобы выбрать пользовательскую программу. (см. рис. 34)

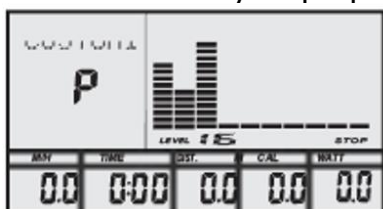


Рис. 33



Рис. 34

В. Нажмите клавишу ENTER (ВВОД), чтобы подтвердить выбранную пользовательскую программу, и перейдите к настройке роста.

С. Индикатор роста начнет мигать, а затем нажмите (или поверните) клавиши UP (ВВЕРХ)/DOWN (ВНИЗ), чтобы установить настройки роста. Нажмите ENTER (ВВОД) для подтверждения значения. (см. рис. 35)

Д. Индикатор веса начнет мигать, а затем нажмите (или поверните) клавиши UP (ВВЕРХ)/DOWN (ВНИЗ), чтобы установить настройки веса. Нажмите ENTER (ВВОД) для подтверждения значения. (см. рис. 36)

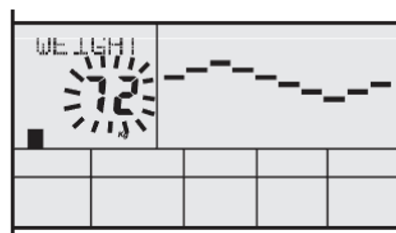
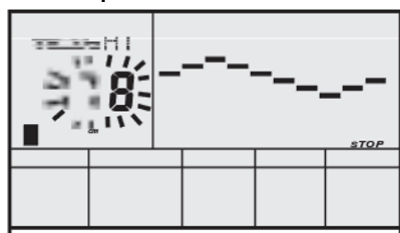


Рис. 35

Е. Индикатор возраста начнет мигать, а затем нажмите (или поверните) клавиши UP (ВВЕРХ)/DOWN (ВНИЗ), чтобы задать возраст. Нажмите ENTER (ВВОД) для подтверждения значения. (см. рис. 37)

Ф. Индикатор пола начнет мигать, а затем нажмите (или поверните) клавиши UP (ВВЕРХ)/DOWN (ВНИЗ), чтобы установить настройки пола. Нажмите ENTER (ВВОД) для подтверждения значения. (см. рис. 38)

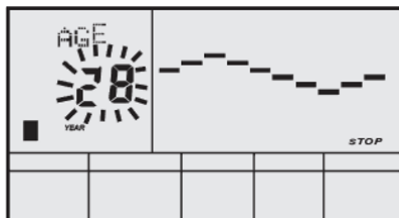


Рис. 37



Рис. 38

Г. Нажмите клавишу START/STOP (СТАРТ/СТОП), чтобы начать тренировку. (см. рис. 39)

Примечание:

Во время теста жиранализатора положите обе ладони на контактные сенсорные датчики. Результаты теста: процентное содержание жира, базовая скорость метаболизма (BMR), индекс массы тела (ИМТ), телосложение и форма тела. (см. рис. 40)

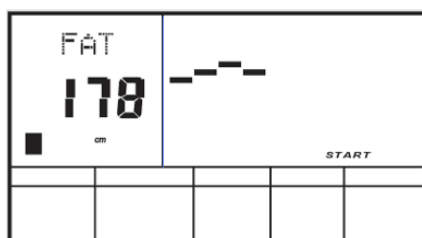


Рис. 39

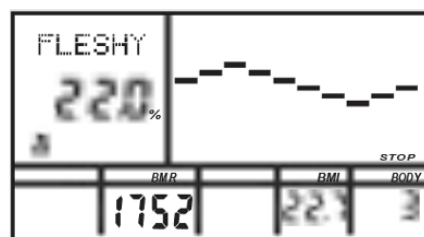


Рис. 40

Процентное содержание жира (FAT%): общее количество жира в организме, измеряемое в процентах.

Базовая скорость метаболизма (BMR): скорость основного обмена веществ (метаболизм) - энергия (измеряемая в калориях), которая расходуется организмом в состоянии покоя для поддержания нормального функционирования организма.

Индекс массы тела (BMI): означает индекс массы тела, который используется для определения строения тела.

Если во время теста жиранализатора ладони плохо соприкасаются с датчиками пульса, консоль не получит сигнал, и на дисплее отобразится ERROR2 (ОШИБКА). Нажмите клавишу START/STOP (СТАРТ/СТОП), чтобы повторить тест.

Во время тестирования нельзя выйти из теста, нажав любую клавишу. После завершения теста нажмите (или поверните) клавиши UP (ВВЕРХ)/DOWN (ВНИЗ), чтобы выйти из программы жиранализатора и переключиться на другую программу.

Таблица процентного содержание жира в организме:

Телосложение Пол/	Низкий вес	В норме	Немного выше нормы	Высокий вес	Ожирение
	ТЕЛО1	ТЕЛО2	ТЕЛО3	ТЕЛО4	ТЕЛО5

Возраст	FAT%					
Муж/ ≤30 лет	<14%	14%-20%	20.1%-25%	25.1%-35%	>35%	
Муж/ >30 лет	<17%	17%-23%	23.1%-28%	28.1%-38%	>38%	
Жен/ ≤30 лет	<17%	17%-24%	24.1%-30%	30.1%-40%	>40%	
Жен/ >30 лет	<20%	20%-27%	27.1%-33%	33.1%-43%	>43%	

Тест на восстановление пульса

Тест на восстановление пульса предназначен для сравнения частоты сердечных сокращений до и после тренировки. Выполните тест, как показано ниже:

А. Положите обе ладони на датчики измерения пульса или наденьте нагрудный ремень измерения пульса, затем на дисплее отобразится текущий пульс.

В. Нажмите клавишу RECOVERY (ВОССТАНОВЛЕНИЕ), чтобы перейти к тесту. (см. рис. 41)

С. Продолжайте определять пульс.

Д. Время будет отсчитываться от 60 до 0 секунд.

Е. Когда время достигнет 0, на дисплее появится результат теста (F1-F6).

F1=Отлично, F2=Хорошо F3=Удовлетворительно, F4=Ниже среднего, F5=Неудовлетворительно, F6= Очень плохо (см. рис. 42).

Ф. Если в начале система не определяет текущий пульс, нажатие клавиши RECOVERY (ВОССТАНОВЛЕНИЕ) не приводит к запуску теста восстановления пульса. Во время теста нажмите клавишу RECOVERY (ВОССТАНОВЛЕНИЕ), чтобы завершить тест и вернуться в режим ожидания.



Рис. 41



Рис. 42

Измерение пульса

Положите обе ладони на датчики измерения пульса, и через 3-4 секунды на дисплее отобразится текущая частота сердечных сокращений в ударах в минуту (уд/мин). Во время измерения значок сердца будет мигать, отображая имитацию ЭКГ.

Примечание: В начале измерения пульса значение измерения может быть неточным, затем значение придёт в норму. Полученные данные не могут рассматриваться как основание для медицинского заключения.

ФУНКЦИОНАЛЬНЫЕ КЛАВИШИ

SPEED (скорость), км/ч (миль/ч): отображает текущую скорость. Диапазон: 0,0~99,9 км/ч (миль/ч).

RPM (обороты в минуту): отображает текущее количество оборотов в минуту. Диапазон: 0~999.

TIME (время): отображает суммарное время выполнения тренировки. Диапазон составляет от 0:00 до 99 мин 59 сек. Предварительно заданный диапазон времени составляет от 5:00 до 99 мин 00 сек. Консоль начнет обратный отсчет от заданного времени до 0:00 со средним временем для каждого уровня нагрузки. Когда время достигнет нуля, программа остановится, и компьютер подаст сигнал. Если время не задано, программа будет работать с уменьшением на одну минуту для каждого уровня

сопротивления.

DIST (расстояние): отображает суммарное пройденное расстояние. Диапазон: 0,0~99,9~999 км (миль), заданный диапазон расстояния: 1,0~99,0~999. Когда расстояние достигнет 0, программа остановится, и компьютер подаст сигнал.

CALORIE (калории): отображает количество калорий, потраченных во время тренировки. Диапазон: 0,0~99,9~999, заданный диапазон калорий: 10,0~90,0~990. Когда количество калорий достигнет 0, программа остановится, и компьютер подаст сигнал.

PULSE (пульс): отображает значение частоты сердечных сокращений во время тренировки. Диапазон: 30-240 ударов в минуту (ударов в минуту)

RESISTANCE LEVEL (уровень сопротивления): отображает уровень сопротивления. Диапазон: 1-16.

WATT (ватт): отображает мощность.

Дисплей

1. Если консоль выдает сообщение об ошибке (ERROR1), проверьте, исправен ли двигатель и подключены ли кабели к двигателю.

2. Если консоль выдает сообщение об ошибке (ERROR2), значит тест жиросанализатора не сработал, проверьте, что ладони расположены на датчиках измерения пульса.

Клавиша Bluetooth динамика

Переключатель: OFF (ВЫКЛ)/Динамик Bluetooth/FM-радио; с тремя клавишами: очистка памяти Bluetooth /регулировка частоты FM-радио / увеличение громкости / уменьшение громкости; разъем для наушников.

1. Когда ползунковый переключатель находится в положении OFF (ВЫКЛ), динамик Bluetooth и FM-радио отключаются.
2. Когда ползунковый переключатель находится в положении Bluetooth, динамик Bluetooth работает. Нажмите клавишу "M", чтобы удалить подключенное устройство Bluetooth, а затем подключите новое, нажмите клавишу "+" или "-", чтобы увеличить или уменьшить громкость.
3. Если переключатель находится в положении "FM", FM-радио работает. Нажмите клавишу "M" несколько раз, чтобы выбрать нужную радиостанцию; нажмите клавишу "+" или "-", чтобы увеличить или уменьшить громкость.
4. Когда наушники вставлены в разъем для наушников, звук Bluetooth и FM-радио будет работать только в наушниках.

Адаптер

Вход: 220В переменного тока

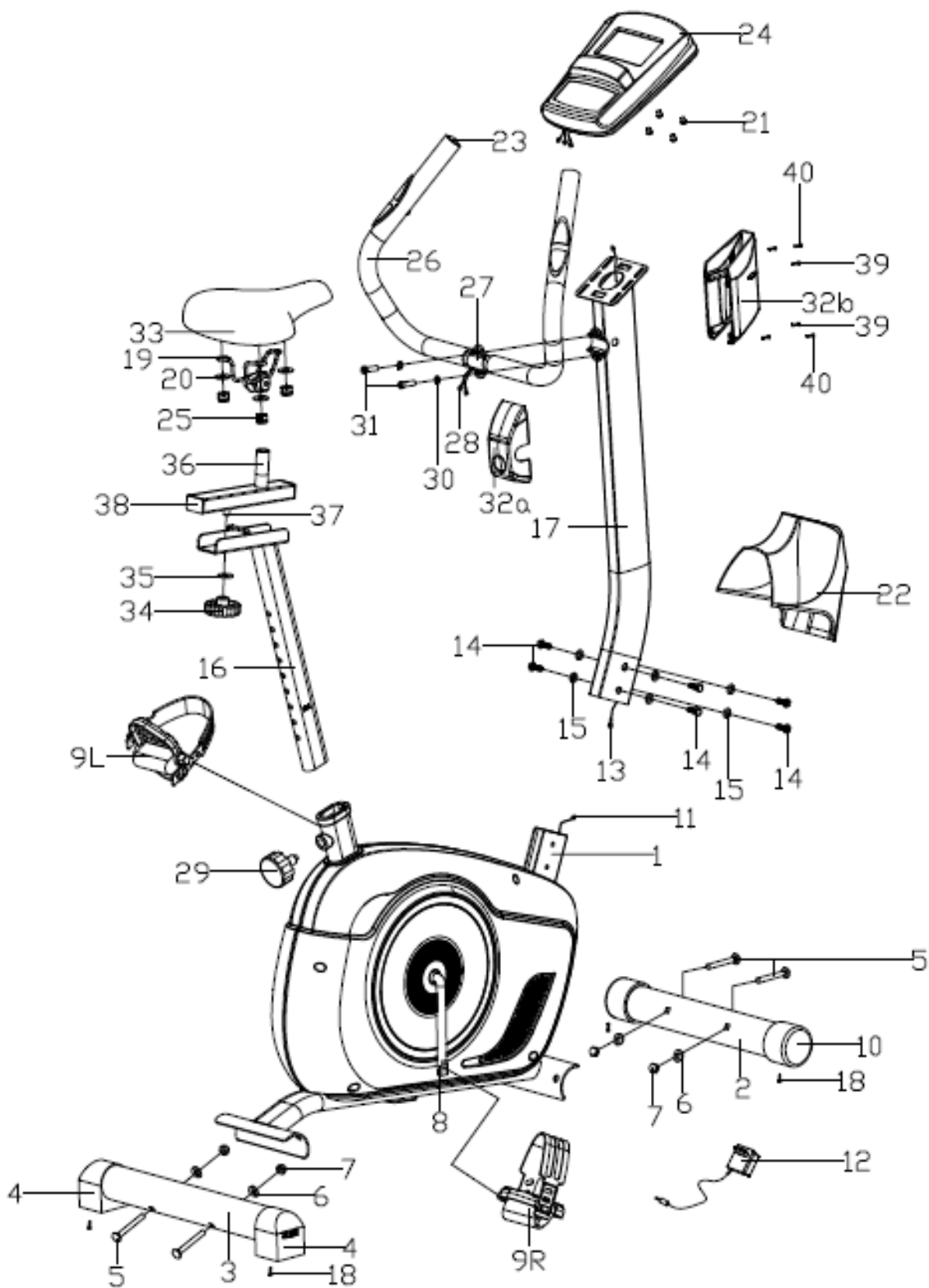
Выход: адаптер переменного тока или постоянного тока 8В/500МА или адаптер переменного тока/постоянного тока 9В/800МА (MP3 или USB) или адаптер питания постоянного тока 8В/600 ~ 1200МА или адаптер питания 8В/ 900 ~ 1200МА (mp3, USB или BLUETOOTH/ FM-радио или USB-зарядка).

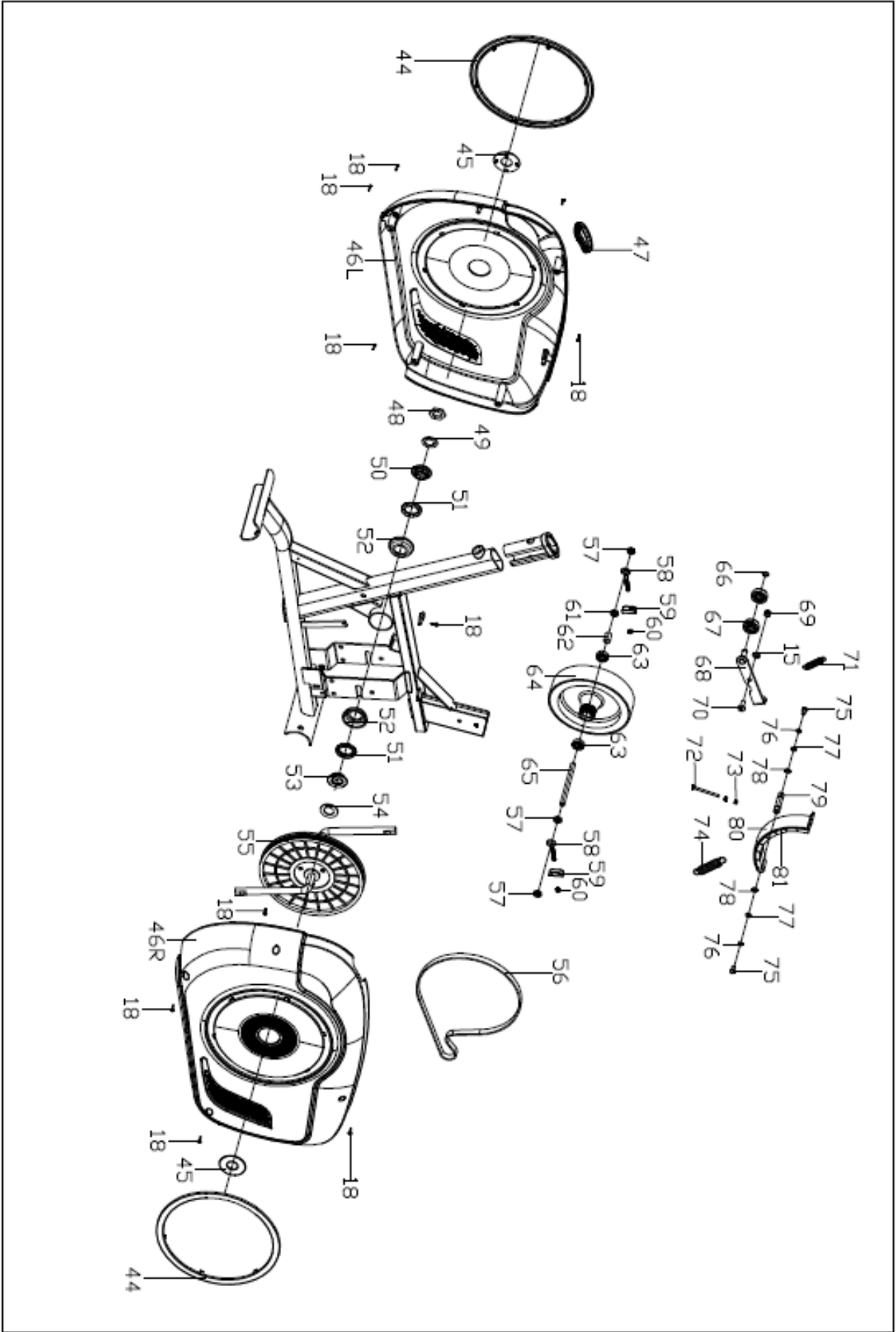
Примечание:

Устройство с автономным питанием без адаптера.

Если консоль также оснащена функцией беспроводного измерения частоты сердечных сокращений с помощью нагрудного ремня и функцией MP3. Две функции не могут работать вместе. Когда клавиша ON/OFF (включение/выключение) переходит в состояние ON (включение), компьютер может воспроизводить музыку, но не может использовать функцию беспроводного измерения сердечного ритма. Переведите клавишу ON/OFF (включения/выключения) в состояние OFF (выключения), включите функцию измерения сердечного ритма, и затем музыкальный проигрыватель выключится.

Схема тренажера в разобранном виде





Список комплектующих частей

№	Описание	Кол-во	№	Описание	Кол-во
1	Основная рама	1	42	Кабель напряжения	1
2	Передний стабилизатор	1	43	Кабель питания	1
3	Задний стабилизатор	1	44	Кольцо	2
4	Задняя заглушка	2	45	Кронштейн	2
5	Болт М8×L74	4	46L/R	Кожух цепи	1 пара
6	Шайба D8×Ф25×1.5×R25	4	47	Кольцо	1
7	Гайка М8	4	48	Гайка	1
8	Кронштейн	1	49	Стопорная шайба	1
9L/R	Педаль	1 пара	50	Подшипник	1
10	Передняя заглушка	2	51	Подшипник	2
11	Кабель	1	52	Подшипник	2
12	Адаптер	1	53	Подшипник	1
13	Кабель	1	54	Шайба	1
14	Шестигранный винт М8×15	6	55	Шкив ремня	1
15	Плоская шайба D8×Ф16×1,5	7	56	Ремень	1
16	Стойка сиденья	1	57	Шестигранная гайка М10×1	3
17	Стойка руля	1	58	Болт	2
18	Винт ST4.2×18	18	59	U-образная шайба	2
19	Зажим	1	60	Шестигранная гайка М6	2
20	Плоская шайба	3	61	Шестигранная гайка	1
21	Винт	4	62	Шайба	1
22	Передний кожух	1	63	Подшипник 6000Z	2
23	Круглая заглушка	2	64	Маховик	1
24	Консоль	1	65	Ось маховика	1
25	Нейлоновая гайка	3	66	Кольцо	1
26	Неопреновый поручень	2	67	Подшипник 6300	2
27	Руль	1	68	Соединение	1
28	Сенсорные датчики измерения пульса	2	69	Нейлоновая гайка М8	1
29	Регулировочная ручка	1	70	Шестигранный винт	1
30	Пружинная шайба D8	2	71	Пружина	1
31	Шестигранный болт М8×30	2	72	Шестигранный болт М5×60	1
32a/b	Кожух	1 пара	73	Шестигранная гайка М5	2
33	Сиденье	1	74	Пружина	1
34	Регулировочная ручка	1	75	Шестигранный болт М6×15	2
35	Плоская шайба D10×Ф25×2	1	76	Пружинная шайба D6	2
36	Направляющая сиденья	1	77	Плоская шайба D6	2
37	U-образный ползунок	1	78	Кольцо	2
38	Квадратная заглушка	2	79	Ось магнитная	1
39	Винт ST3.5×12	2	80	Магнитная панель	1
40	Винт ST3×10	4	81	Магнит	8
41	Двигатель	1			1

Большая часть перечисленного оборудования для сборки была упакована отдельно, но некоторые элементы оборудования были предварительно установлены в указанные детали сборки. В таких случаях просто достаньте и переустановите оборудование по необходимости.

ТЕХНИЧЕСКИЕ СПЕЦИФИКАЦИИ

Посадка	вертикальная
Привод	задний
Система нагружения	электромагнитная magicFLOW™ PLUS
Количество уровней нагрузки	16
Вес маховика, кг	18 BioFusion™
Тип педального узла	однокомпонентный литой шатун
Педали	прорезиненные с регулируемыми ремешками
Сиденье	комфортабельная подушка анатомической формы
Регулировка положения сиденья	по горизонтали и вертикали
Рукоятки	стандартные с оплеткой из пенорезины
Измерение пульса	есть
Сопряжение с кардиодатчиками	кардиодатчик Bluetooth (приобретается отдельно)
Тип консоли	LCD дисплей с цветной индикацией
Показания консоли	время, скорость, дистанция, калории, пульс, нагрузка, профиль программы, обороты в минуту, ВАТТы
Общее количество программ	21
Спецификация программ	быстрый старт, ручной режим, пользовательские, 10 предустановленных, 4 пульсозависимые, жиросанализатор, ВАТТ, восстановление
Интеграционные технологии	Bluetooth для работы с тренировочным мобильным приложением (Zwift™, Kinomap™)
Язык интерфейса	русский и английский
Подставка под планшет/смартфон	да
Дополнительные особенности тренажера	сенсорные датчики на поручнях
Транспортировочные ролики	да
Компенсаторы неровностей пола	да
Размер в рабочем состоянии, см	105*50,5*139
Вес нетто, кг	24,5
Вес брутто, кг	29
Максимальный вес пользователя, кг	130
Подключение к сети	220 В
Гарантийный срок	24 мес.
Страна изготовления	КНР
Производитель	Fitathlon Group (подразделение в Германии)

Оборудование сертифицировано в соответствии с Техническим Регламентом Таможенного Союза.

*Производитель оставляет за собой право вносить изменения в конструкцию тренажера, не ухудшающие значительно его основные технические характеристики. Все актуальные изменения в конструкции либо технических спецификациях изделия отражены на официальном сайте поставщика оборудования ООО «ФИТАТЛОН»: www.fitathlon.ru

Последнюю версию Руководства пользователя можно найти на сайте поставщика ООО «ФИТАТЛОН»: www.fitathlon.ru



Внимание

Тренажер предназначен для домашнего использования.

