

ИДАНО

ЭЛЛИПТИЧЕСКИЙ ТРЕНАЖЕР



РУКОВОДСТВО ПОЛЬЗОВАТЕЛЯ



Сервис



Обзор



VK видео



OXYGEN  FITNESS



Наведите камеру телефона на QR код, чтобы получить больше информации об оборудовании.

Обращаем ваше внимание, что на вашу модель оборудования может не быть видеопояснений. Мы очень стараемся как можно скорее решить эту задачу.

Уважаемый покупатель!

Поздравляем с удачным приобретением! Вы приобрели современный тренажер, который, как мы надеемся, станет Вашим лучшим помощником. Он сочетает в себе передовые технологии и современный дизайн. Постоянно используя этот тренажер, Вы сможете укрепить сердечно-сосудистую систему и приобрести хорошую физическую форму. Надеемся, что данная модель удовлетворит все Ваши требования.

Прежде чем приступить к эксплуатации тренажера, внимательно изучите настоящее руководство и сохраните его для дальнейшего использования. В случае возникших дополнительных вопросов обратитесь к продавцу или в сервисный центр, который проконсультирует Вас и поможет устранить возникшую проблему.

Обязательно сохраняйте инструкцию по эксплуатации, это поможет Вам по прошествии времени вспомнить о функциях тренажера и правилах его использования.

Если у Вас возникли какие-либо вопросы по эксплуатации данного тренажера, свяжитесь со службой технической поддержки или уполномоченным дилером, у которого Вы приобрели тренажер.



Внимание!

Перед тем как приступить к тренировкам, настоятельно рекомендуем пройти полное медицинское обследование, особенно если у Вас есть наследственная предрасположенность к повышенному давлению или сердечно-сосудистым заболеваниям. Неправильное или чрезмерно интенсивное выполнение упражнений может повредить Вашему здоровью.

Транспортировка и эксплуатация тренажера

1. Тренажер должен транспортироваться только в заводской упаковке;
2. Заводская упаковка не должна быть повреждена и нарушена;
3. При транспортировке тренажер должен быть надежно защищен от дождя, влаги, атмосферных осадков, механических повреждений.

Хранение тренажера

Тренажер рекомендуется хранить и использовать только в сухих отапливаемых помещениях со следующими значениями:

- Температура: +10-+35С;
- Влажность: 50-75%.

Если Ваш тренажер перевозился или хранился при низкой температуре или в условиях высокой влажности (имеет следы конденсации влаги), необходимо перед

эксплуатацией выдержать его в нормальных условиях не менее 4 часов, и только после этого можно приступить к эксплуатации.

Рекомендации по сборке

Перед сборкой тренажера тщательно изучите ее последовательность и выполняйте все рекомендации. Используйте для сборки приложенный или рекомендуемый инструмент. Убедитесь, что в наличии имеются все детали и инструменты и они не имеют повреждений. Не прикладывайте чрезмерных усилий к инструменту при сборке во избежание травм и повреждения элементов конструкции тренажера. Сначала соберите все элементы конструкции, неплотно закрепив гайки и болты, и, убедившись, что конструкция собрана правильно, окончательно затяните их.

Каждый тренажер на заводе проходит проверку качества. Это необходимо, чтобы убедиться в корректной работе всех узлов тренажера.

При этом может потребоваться частичная или полная сборка (зависит от конкретной модели). В связи с этим в местах соединений элементов тренажера могут остаться следы сборки, стыковки деталей и использования технологического крепежа.

Перед тем как начать тренировку

Перед первым занятием проверьте, правильно ли была проведена сборка тренажера. Ознакомьтесь со всеми функциями и настройками тренажера и проводите тренировки в строгом соответствии с инструкцией по эксплуатации. Перед началом тренировки убедитесь, что все защитные элементы надежно установлены и закреплены, проверьте надежность механических и электрических соединений. Установите тренажер на ровную нескользящую поверхность, оставляя с каждой стороны не менее 0,9 м свободного пространства. Для снижения шума и вибраций рекомендуется использовать и подкладывать под тренажер специальные резиновые коврики, также это позволит избежать царапин, сколов и вмятин, если напольное покрытие в Вашем доме выполнено из деликатных материалов (паркетная доска, штучный паркет, натуральный линолеум, пробковое покрытие и т. п.).



Если тренажер не эксплуатировался более 6 месяцев, то необходимо смазать все движущиеся детали до возобновления тренировок.

Выбор места для тренажера

Место, где установлен тренажер, должно быть хорошо освещенным и проветриваемым. Установите тренажер на твердой, ровной поверхности так, чтобы расстояние от стены или других предметов было достаточным.

Рекомендуемое пространство должно быть не менее 70 см по бокам, не менее 30 см перед оборудованием, не менее 110 см позади него.

В случае неисправности или поломки необходимо обеспечить доступ к оборудованию для сервисного инженера.

Свободное пространство сзади тренажера обеспечит Вам комфортный подход к тренажеру и спуск с него.

Если Вы ставите тренажер на ковер, необходимо подложить под него коврик из твердого пластика, чтобы предохранить ковер и оборудование от возможных повреждений. Также это позволит избежать царапин, сколов и вмятин, если напольное покрытие в Вашем доме выполнено из деликатных материалов (паркетная доска, штучный паркет, натуральный линолеум, пробковое покрытие и т. п.)

Не размещайте тренажер в помещениях с высокой влажностью, например, рядом с парной, сауной или закрытым бассейном. Водяные пары или хлор могут отрицательно повлиять на электронные и другие компоненты тренажера.

Рекомендации по уходу и техническому обслуживанию тренажера

Регулярное и своевременное техническое обслуживание продлевает срок службы тренажера и сводит Ваши обращения в сервисную службу до минимума. Своевременное проведение технического обслуживания является обязательным условием для сохранения гарантии на тренажер. Для этого мы рекомендуем Вам выполнять следующие профилактические процедуры.

Общие рекомендации по уходу

Перед любым обслуживанием обязательно отключайте тренажер от электрической сети. К обслуживанию можно приступить примерно через 60 секунд, когда произойдет полное обесточивание внутренних электрических цепей тренажера. Регулярно осматривайте Ваш тренажер на предмет отсутствия посторонних предметов, пыли и грязи в тренажере.

Не применяйте абразивные препараты, агрессивные жидкости для чистки рабочих поверхностей тренажера – ацетон, бензин, уайт-спирит, бензол и их производные - во избежание повреждения лакокрасочных покрытий и пластиковых деталей. Для ухода рекомендуется применять слегка смоченную нейтральным раствором моющей жидкости ткань с последующей протиркой сухой тканью.

ЕЖЕДНЕВНО (ПОСЛЕ КАЖДОЙ ТРЕНИРОВКИ)

Почистите и осмотрите тренажер, выполнив следующие действия:

- Рекомендуем вам ежедневно протирать тренажер влажной тканью с мягким чистящим средством (мыльный раствор), не содержащим этилового или нашатырного спирта.

ЕЖЕНЕДЕЛЬНО

- Проверьте горизонтальное положение тренажера. В случае необходимости выровняйте его с помощью регулируемых ножек по уровню пола;
- Протрите детали тренажера: консоль, поручни, направляющие роликов от пыли, грязи и пота.

! ЕЖЕМЕСЯЧНО – ВАЖНО

- Проверьте затяжку винтов на всех резьбовых соединениях тренажера;
- Убедитесь в отсутствии люфта после затяжки винтов;
- Пропылесосьте пространство под и вокруг тренажера;
- Удалите грязь из накладок в педалях, узлах движения;
- Убедитесь в отсутствие сколов и трещин на пластиковых декоративных элементах оборудования;
- Проверьте работу регулятора нагрузки во всем диапазоне его значений;
- Проверьте работу дисплея консоли на каждой из программ тренировок. При значительном снижении контрастности изображения на дисплее, замените в нем элементы питания.

! ЕЖЕКВАРТАЛЬНО – ОЧЕНЬ ВАЖНО

- Снимите пластиковые кожухи и смажьте шарнирные соединения рычагов педалей и поручней (рекомендуется использовать тефлоновую смазку);
- Снимите круглый защитный кожух. Проверьте состояние и натяжение приводного ремня. В случае необходимости замените ремень или

- отрегулируйте его натяжение;
- Смажьте ось центральной стойки, узлы движения рулей, опор педалей;
- Смажьте ось шатунного узла;
- Проверьте ось шкива на предмет люфта;
- Проверьте крепление маховика.

Для выполнения работ по техническому обслуживанию и ремонту тренажёра рекомендуем обращаться к специалистам сервисного центра.

Электробезопасность (для тренажеров с питанием от сети)

Соблюдайте все меры предосторожности, принятые при работе с электрическим оборудованием. Тренажер должен подключаться только к заземленной розетке. Это снижает риск удара током при поломке или сбое в работе. Тренажер снабжен шнуром с жилой для заземления и вилкой с ножкой заземления. Вставьте вилку в соответствующую питающую розетку, установленную и заземленную с соблюдением действующих нормативов. Перед каждым использованием осмотрите электрический соединительный шнур на предмет отсутствия его повреждений.

Неправильное подключение может стать причиной удара током. Если у Вас возникли сомнения в правильности заземления, обратитесь к электрику или представителю сервисной службы. Не меняйте вилку тренажера. Если комплектуемая вилка не подходит к Вашей розетке, обратитесь к электрику и установите нужную розетку. Не применяйте дополнительные электрические удлинители, переходные адаптеры между электрической сетью и тренажером. Это может нарушить работу системы УЗО и увеличить риск поражения электрическим током, а также явиться обоснованным отказом в гарантийном обслуживании. Не прячьте шнур питания под ковер и не ставьте на него предметы, способные пережать или повредить его. Не допускайте, чтобы шнур питания касался нагретых поверхностей. В случае скачка напряжения в некоторых тренажерах предусмотрено автоматическое отключение.

Полезные советы



Внимание!

Пользуйтесь только оригинальным адаптером (блок питания) для подключения тренажёра к электросети (там, где он есть конструктивно). Подключение адаптера с другими параметрами приведёт к выходу из строя электронных блоков управления вашего тренажёра.

- Можно добавить в свой план занятий аэробные упражнения — ходьбу, бег трусцой, плавание, танцы или езду на велосипеде. Постоянно контролируйте пульс. Если у вас нет электронного кардиодатчика, уточните у врача, как измерять пульс вручную на запястье или шее. Определите целевую ЧСС;
- Пейте достаточно воды во время тренировки, так как организм активно теряет влагу и важно восстанавливать водный баланс, чтобы избежать обезвоживания. Не пейте слишком много холодной воды и напитков, их температура должна быть комнатной;
- Тренажёр не является медицинским прибором.
- **ПОЧЕМУ В ДОМАШНИХ УСЛОВИЯХ ТРЕНАЖЕР ЗВУЧИТ ГРОМЧЕ, ЧЕМ В МАГАЗИНЕ?** В условиях демонстрационного зала возникает впечатление, что все тренажёры звучат тише, так как фоновый уровень шума там выше, чем у вас дома. Кроме того, цементный пол с ковровым покрытием приглушает звуки, по сравнению с паркетными(деревянными) полами. Если тренажёр стоит рядом со стеной, это также усиливает отражение шума. Для приглушения уровня шума используйте специальный резиновый коврик.

Гарантия

С условиями и сроками гарантии Вы можете ознакомиться на сайте <https://fitathlon.ru/fitathlon-service/guarantee.pdf>

Гарантия наших брендов является твердым обязательством по обеспечению высокого качества оборудования.

Перед покупкой и эксплуатацией рекомендуем ознакомиться с содержанием гарантийного талона, размещенного по указанной выше ссылке.

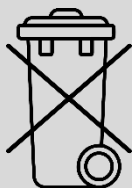
Обратите внимание, что сроки гарантии отличаются для тренажеров с разным уровнем использования: домашним, полупрофессиональным и коммерческим.

Авторизованные сервисные центры представлены по всей России. Наши профессионалы гарантируют качественное обслуживание и ремонт, следуя стандартам бренда.

Сохраняйте стикеры с уникальным серийным номером. Они являются залогом оказания гарантийного ремонта. При наличии стикера гарантийный талон не требуется.

С контактами сервисных центров можно ознакомиться на сайте <https://fitathlon.ru/fitathlon-service/>

Указания по утилизации



Данный тренажер не относится к бытовым отходам. **Пожалуйста, не выбрасывайте оборудование либо элементы питания вместе с бытовыми отходами**, для утилизации использованных элементов питания пользуйтесь действующими в Вашей стране системами возврата и сбора для утилизации.

Надлежащий отдельный сбор разобранных приборов, которые впоследствии отправятся на переработку, утилизацию или экологичное захоронение, способствует предотвращению возможных негативных воздействий на окружающую среду и здоровье человека, а также позволяет повторно использовать материалы, из которых изготовлено устройство. За незаконную утилизацию устройства пользователь может быть привлечен к административной ответственности, предусмотренной действующим законодательством.



Внимание

Тренажер предназначен для домашнего использования.

Инструкция по технике безопасности

Чтобы гарантировать безопасность, используйте данное оборудование правильно. Внимательно прочитайте приведенную ниже информацию перед использованием тренажера. Важно прочитать все данное руководство перед сборкой и использованием оборудования. Безопасное и эффективное использование может быть только в том случае, если оборудование собрано, обслуживается и используется надлежащим образом.

1. Проконсультируйтесь с врачом, чтобы определить, есть ли у вас какие-либо медицинские или физические заболевания, которые могут поставить под угрозу здоровье и безопасность или помешать использовать оборудование должным образом. Консультация врача необходима при приеме лекарств, которые влияют на частоту сердечных сокращений, кровяное давление или уровень холестерина;
2. Всегда следите за физическим состоянием во время тренировок. Неправильное использование тренажера может повлиять на здоровье. При наличии каких-либо симптомов (включая головную боль, боль в груди, нерегулярное сердцебиение, одышку, головокружение, тошноту), немедленно прекратите тренировку и проконсультируйтесь с врачом перед повторной тренировкой;
3. Не допускайте детей и домашних животных к тренажеру. Тренажер предназначен только для использования взрослыми;
4. Расположите тренажер на устойчивой и горизонтальной поверхности и положите защитный материал на пол или ковер, чтобы не повредить пол;
5. Убедитесь, что все болты и гайки правильно затянуты перед использованием тренажера. Безопасное использование тренажера может быть гарантировано только в том случае, если проводится регулярное техническое обслуживание и ремонт, а изношенные и сломанные детали также заменяются;
6. Рекомендуются подключать тренажер к розеткам с заземляющим контактом;
7. Прекратите использовать тренажер при обнаружении каких-либо неисправных деталей или, если услышите какой-либо странный шум. Убедитесь, что все проблемы устранены, прежде чем использовать тренажер снова;
8. Всегда надевайте соответствующую одежду и обувь, которые подходят для тренировки на тренажере. Не рекомендуется носить одежду свободного покроя, так как свободная одежда может затруднить работу тренажера и, возможно, стать причиной травмы;
9. Следует избегать хранения тренажера в очень холодных, жарких или влажных помещениях, так как это может привести к коррозии и другим связанным с ней проблемам;
10. Данный тренажер предназначен только для домашнего использования;
11. Данное устройство предназначено только для использования внутри помещений; Максимальный вес пользователя указан в технических характеристиках;
12. Соблюдайте осторожность при перемещении данного оборудования, чтобы избежать травм;
13. Храните данное руководство по эксплуатации и инструменты для установки в безопасном месте;
14. Данный тренажер не предназначен для профессионального медицинского оздоровления.

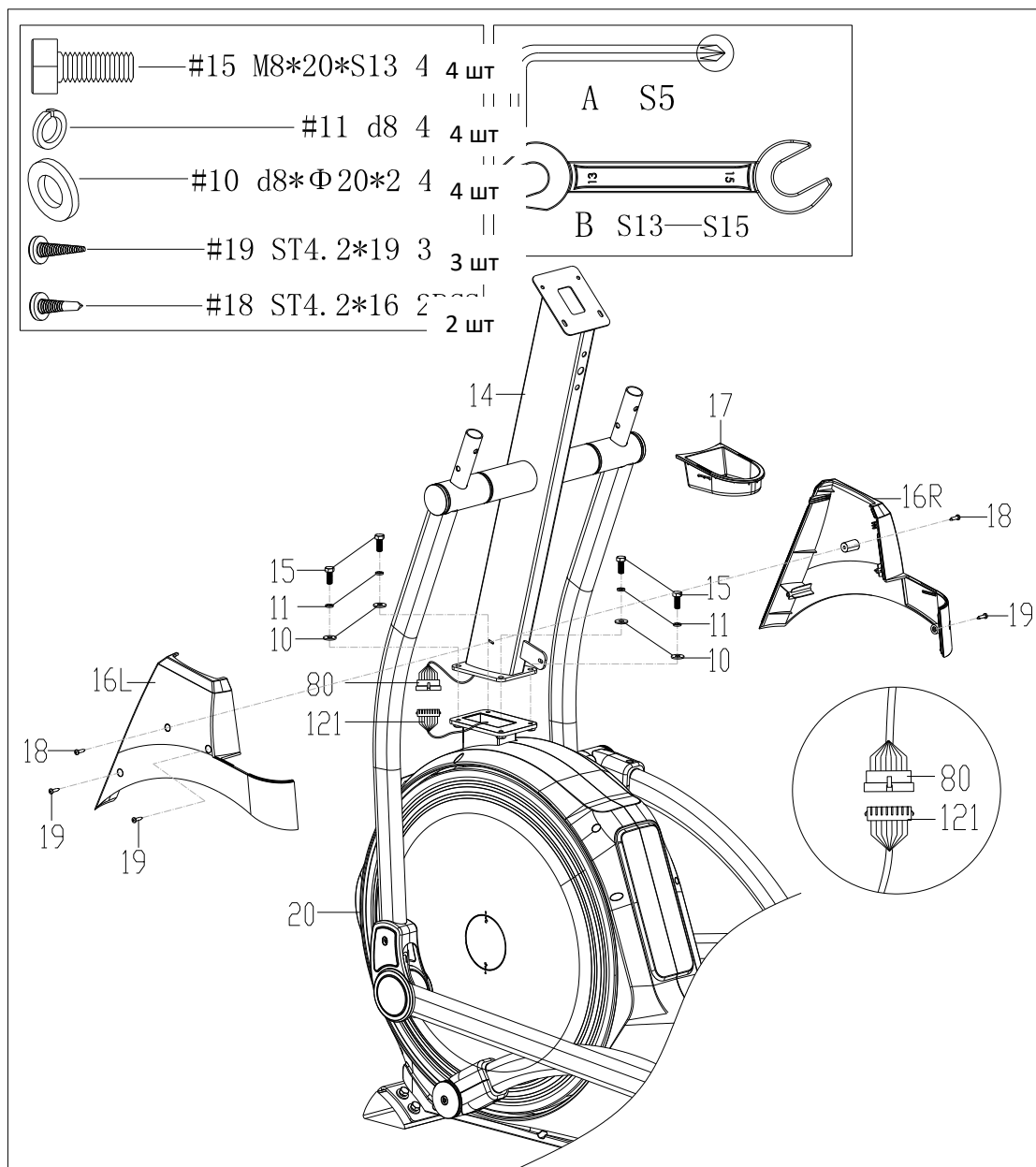
Инструкция по сборке оборудования



Внимание

Производитель оставляет за собой право вносить изменения в продукт без предварительного уведомления.

Шаг 1

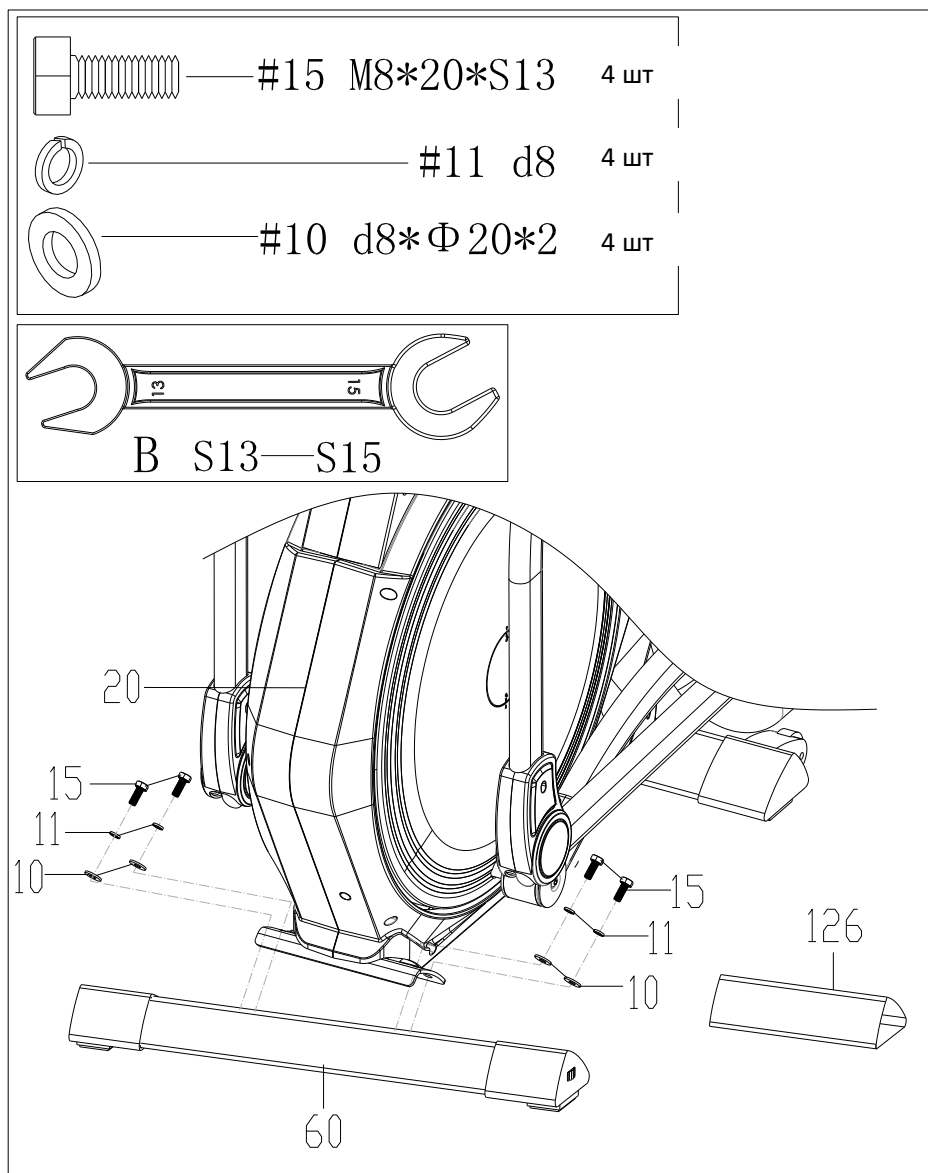


а. Подключите сигнальный кабель 1 (80), выходящий из стойки руля (14) с сигнальным кабелем 2 (121) основной рамы (20), затем поместите кабели внутрь основной рамы (20).

б. Установите стойку руля (14) на основную раму (20) и закрепите с помощью болтов (15), пружинных шайб (11), фиксаторов (10) и гаечного ключа (B).

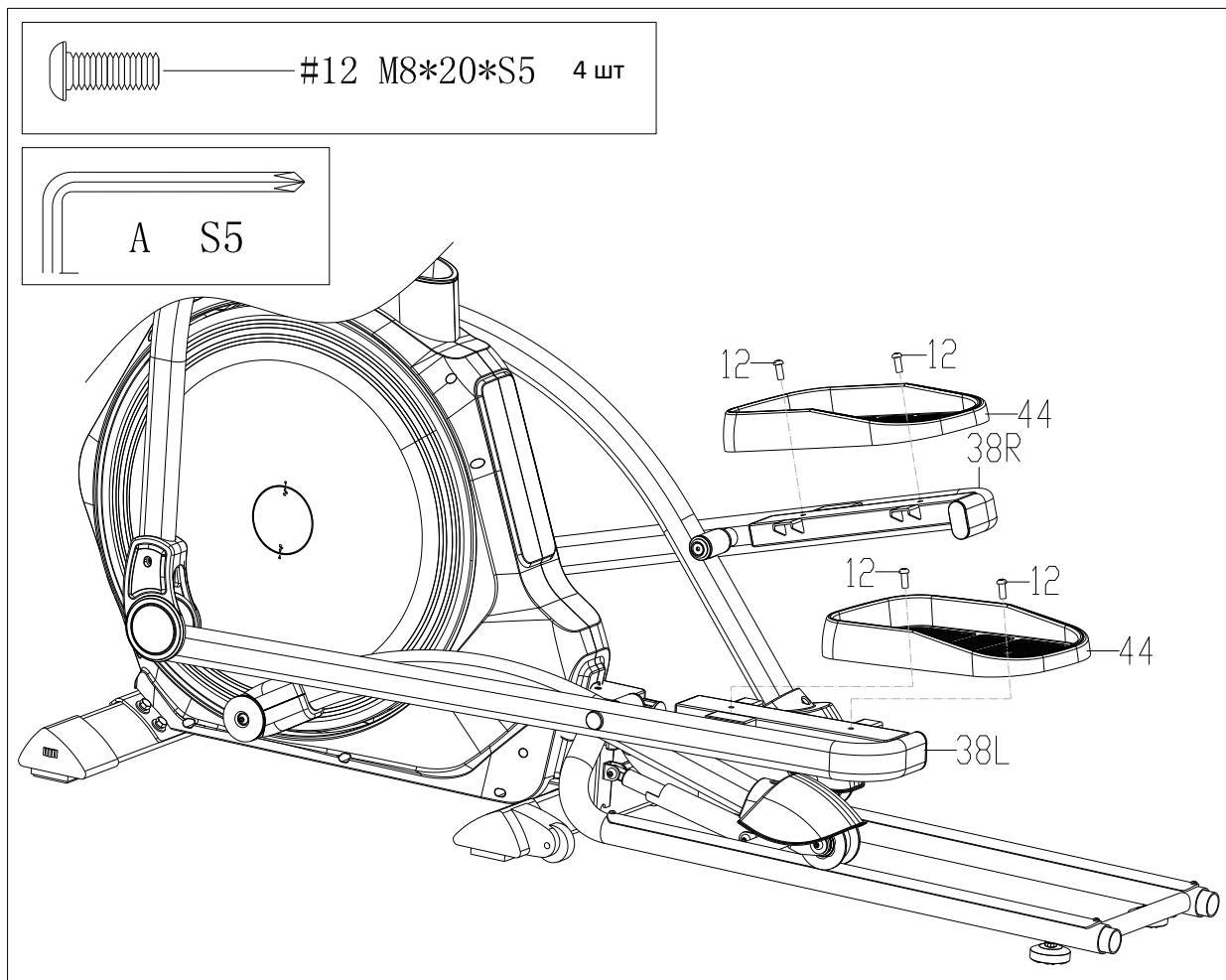
с. Установите кожухи стойки руля (16L/R) с помощью винтов (19), а затем закрепите детали на стойке руля (14) с помощью винтов (18) и гаечного ключа (A).

Шаг 2



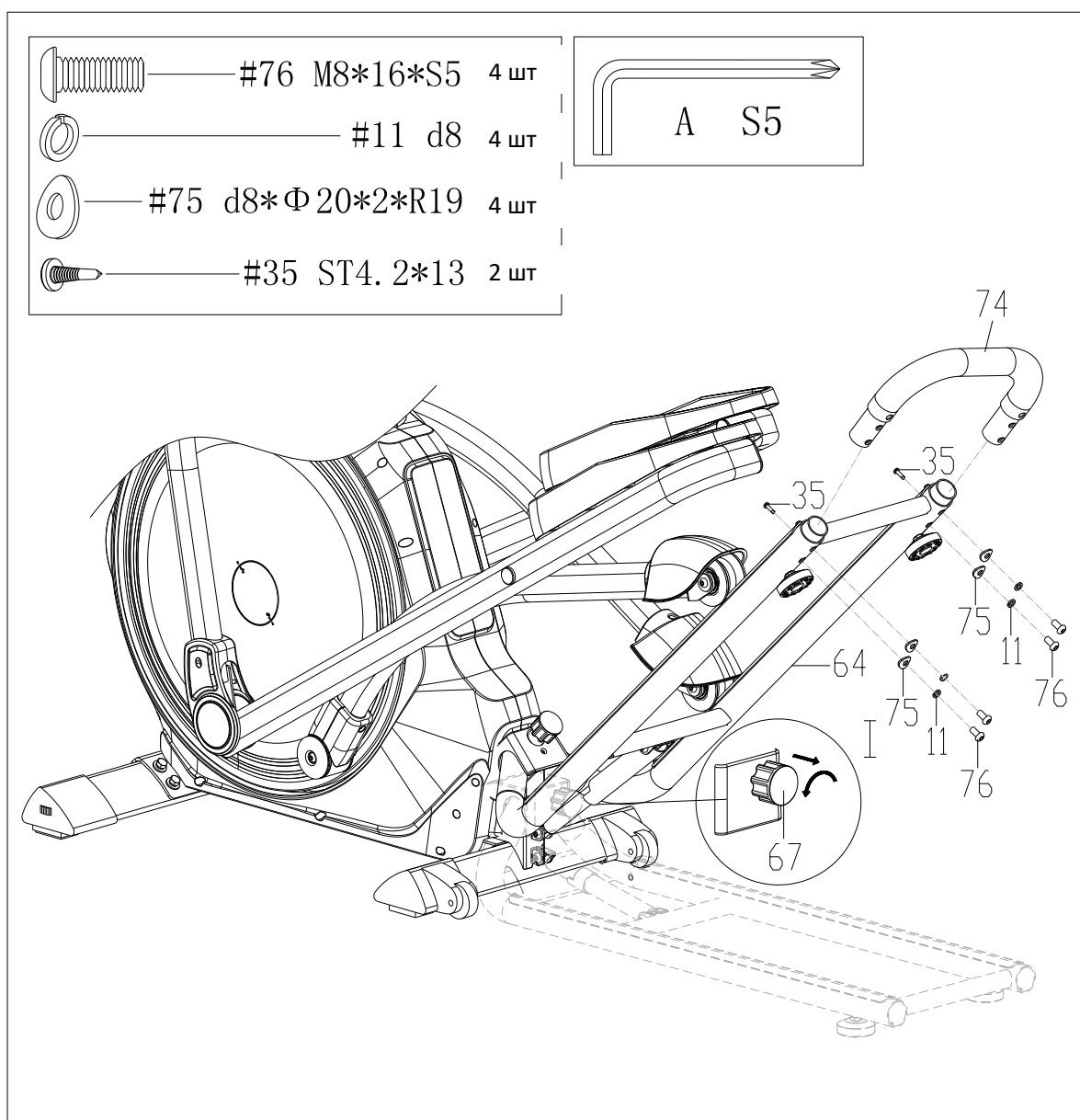
а. Выверните болты (15), пружинные шайбы (11) и саморезы (10) из пластикового стабилизатора (125) с помощью гаечного ключа (В). Снимите стабилизатор (125), а затем установите передний стабилизатор (60) на основную раму (20) и закрепите с помощью болтов (15), пружинных шайб (11), шайбы (10) и гаечного ключа (В).

Шаг 3



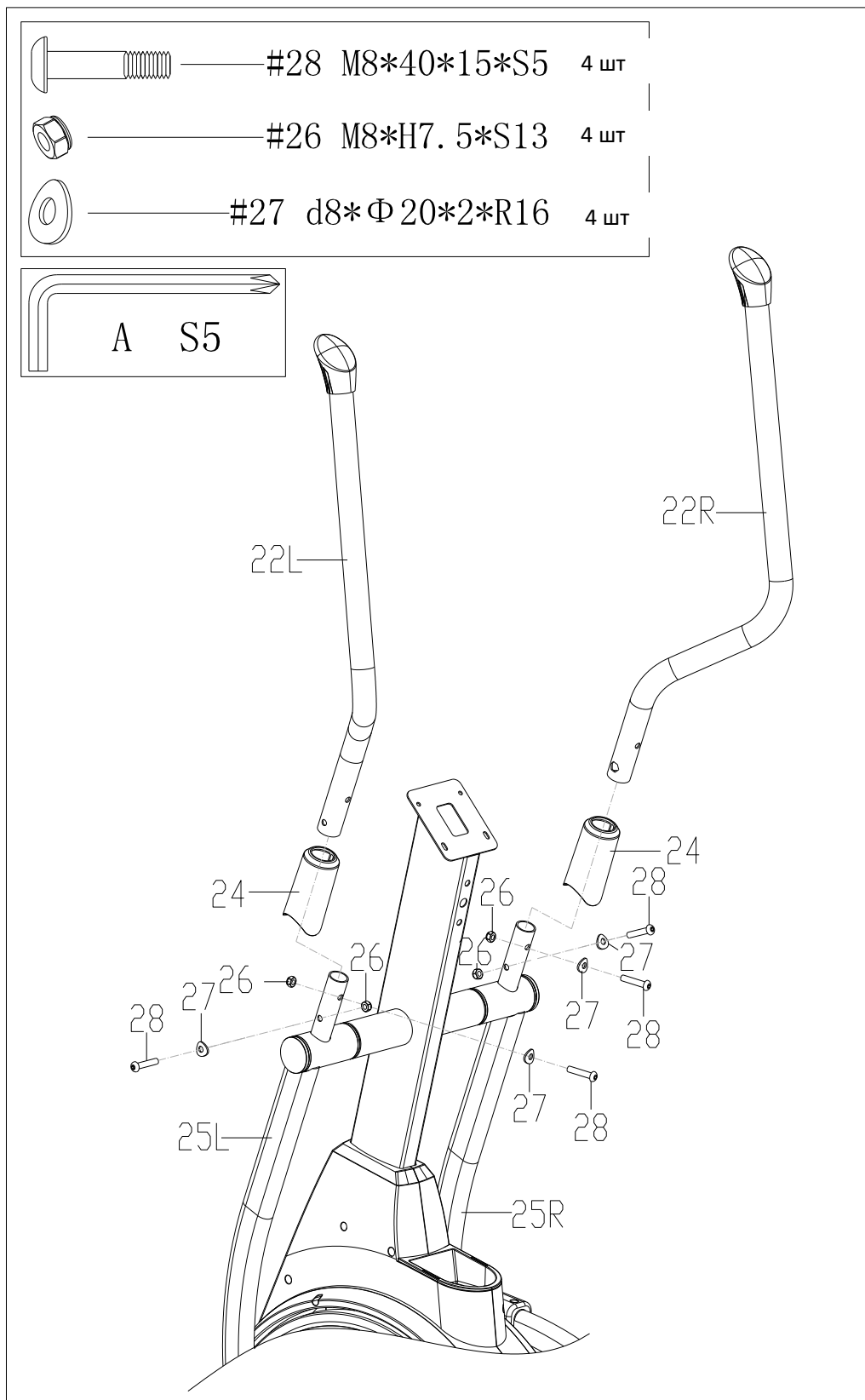
а. Выверните болты (12) из направляющих педалей (38L/R) с помощью гаечного ключа (А), а затем установите педали (44) на направляющие (38L/R) с помощью болтов (12) и гаечного ключа (А).

Шаг 4



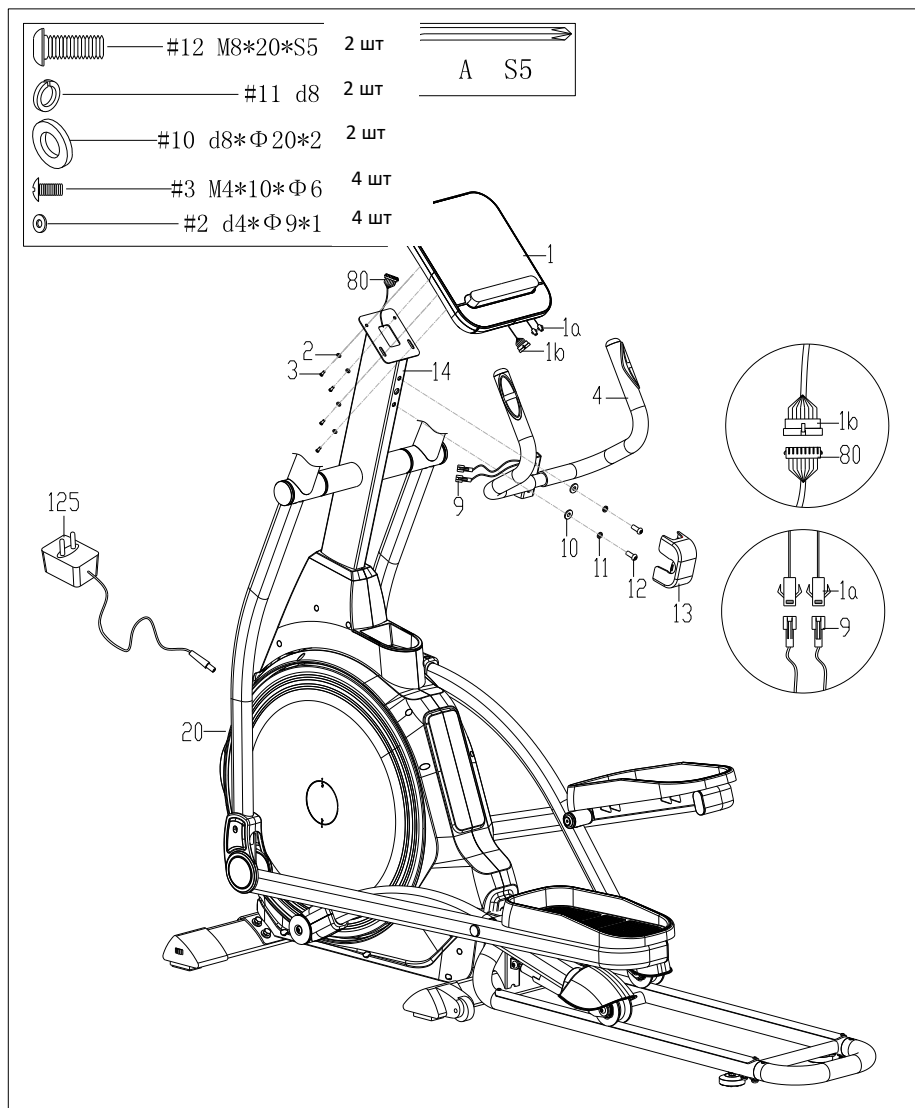
- Как показано на рисунке I, слегка вытяните регулировочную ручку (67) и поверните против часовой стрелки примерно на 90 градусов, чтобы поднять направляющую (64).
- Выверните болты (76), пружинные шайбы (11) и шайбы (75) из задней части направляющей (74) с помощью гаечного ключа (A).
- Установите заднюю часть (74) на направляющую (64) и закрепите детали с помощью болтов (76), пружинных шайб (11), шайб (75) и гаечного ключа (A).
- Закрепите винты (35) на направляющей (64) с помощью гаечного ключа (A).

Шаг 5



- Установите кожухи (24) на левый и правый поручни (22L/R).
- Установите верхние левый и правый поручни (22L/R) на поручни (25L/R) и закрепите с помощью болтов (28), дуговых шайб (27), нейлоновой гайки (26) и гаечного ключа (A).

Шаг 6

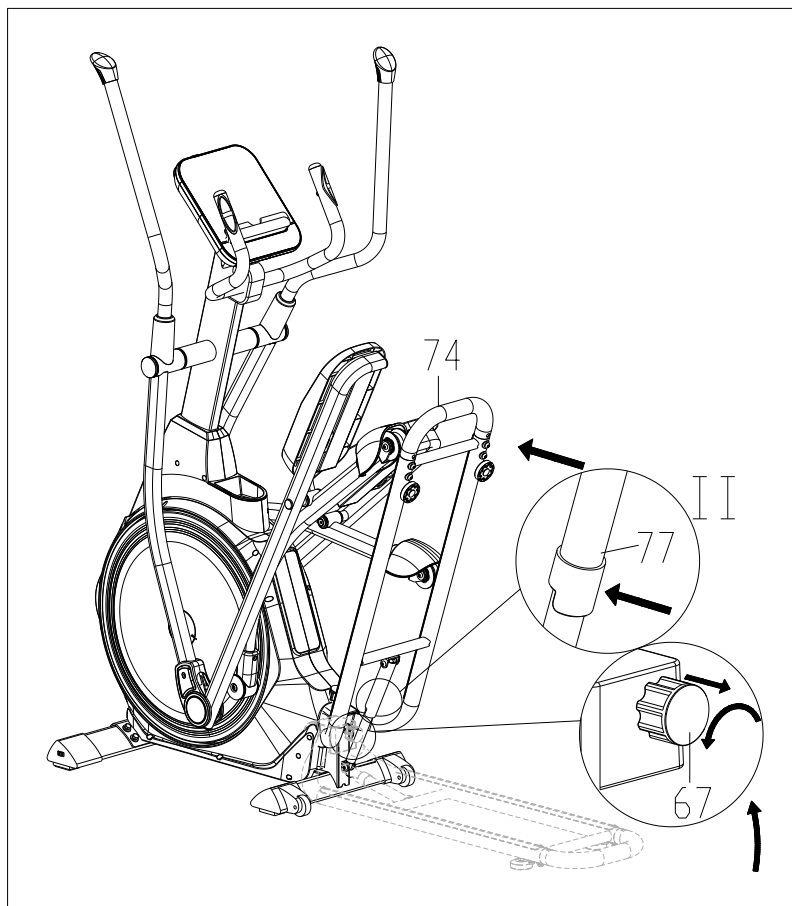


- а. Выверните болты(12), пружинную шайбу (11) и шайбы (10) из стойки руля (14) с помощью гаечного ключа (А).
- б. Протяните сигнальный кабель (9) через отверстие в стойке руля (14). Закрепите руль (4) на стойке руля (14) с помощью болтов (12), пружинной шайбы (11), шайб (10) и гаечного ключа (А).
- с. Хорошо подсоедините кабель консоли (1а) к сигнальному кабелю (9), а кабель консоли (1б) сигнальному кабелю 1 (80).
- д. Выверните болты (3) из заднего кожуха консоли (1) с помощью гаечного ключа (А), затем установите консоль (1) на стойку руля (14) и закрепите с помощью болтов (3) и гаечного ключа (А).
- е. Вставьте провод адаптера (2) в отверстие для подключения питания на основной раме (20), затем подключите адаптер к розетке.

Внимание: Отключайте питание, если тренажер не используется длительное время.

Сборка завершена!

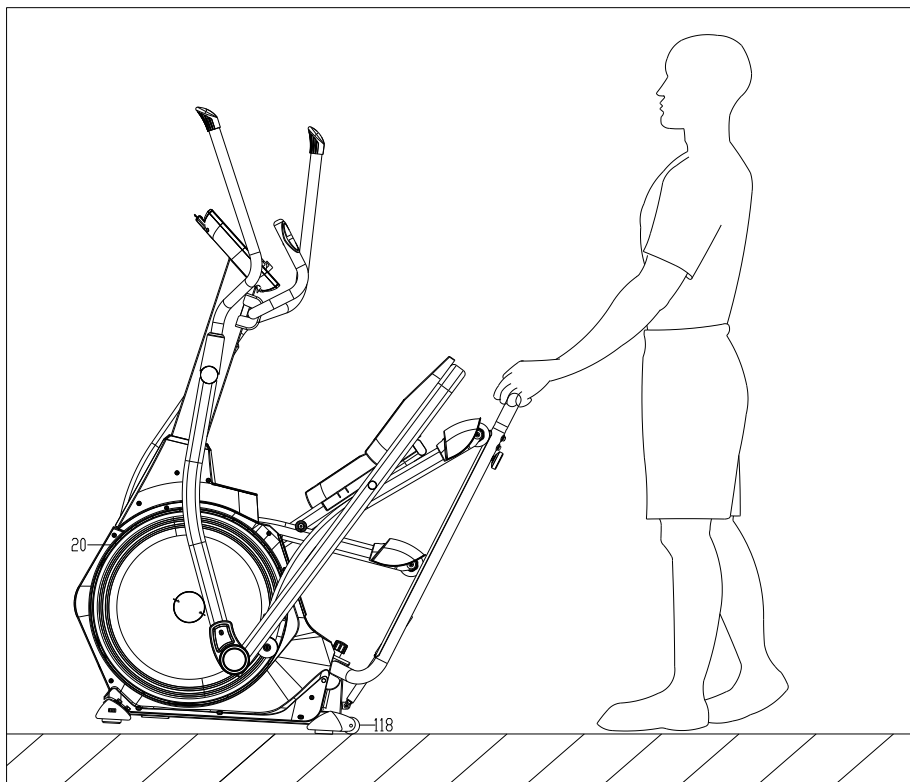
Складывание



1. Если тренажер не используется, сложите направляющую, чтобы сэкономить место: Как показано на рисунке, слегка вытяните регулировочную ручку (67) и поверните против часовой стрелки примерно на 90 градусов, затем потяните за заднюю часть направляющей (74) и поднимите вверх до тех пор, пока газовая пружина (77) полностью не выдвинется и не встанет на место со щелчком. Убедитесь, что направляющая зафиксирована.

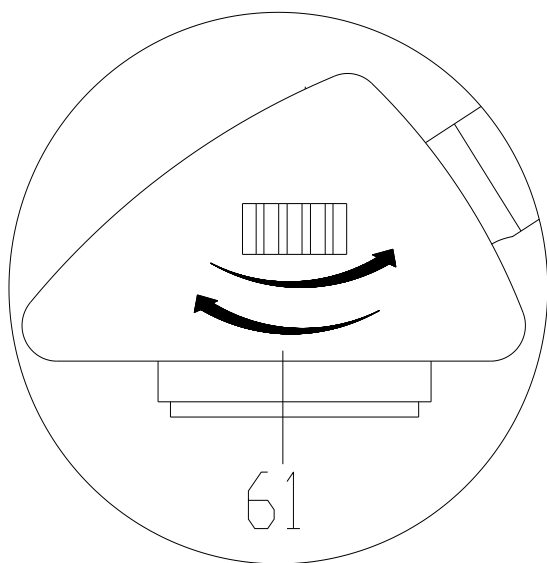
2. Для того чтобы разложить тренажер потяните направляющую вперед и удерживайте заднюю часть (74), как показано на рисунке, затем нажмите на газовую пружину (77), чтобы отпустить. Затем тренажер начнет плавно опускаться до тех пор, пока направляющая не коснется пола. Поверните регулировочную ручку (67) против часовой стрелки примерно на 90 градусов, ручка (67) автоматически зафиксируется, и можно будет использовать тренажер снова.

Перемещение тренажера



Чтобы переместить тренажер, поднимите направляющую так, чтобы транспортировочные колеса (118) на основной раме (20) коснулись пола. Теперь в данном положении можно легко перемещать тренажер в нужное место.

Регулировка баланса

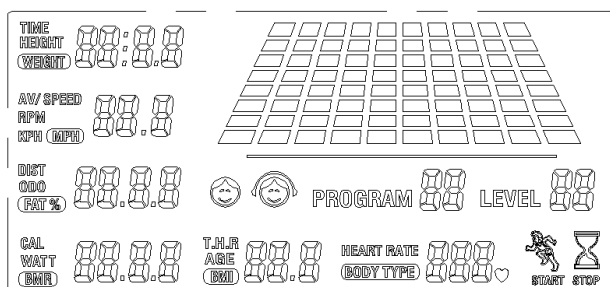


Если тренажер расположен на неровной поверхности, отрегулируйте компенсаторы пола с обеих сторон тренажера (61) в соответствии с рисунком.

Работа с консолью



На дисплее отображается:



1. TIME (ВРЕМЯ), SPEED (СКОРОСТЬ), CAL (КАЛОРИИ), DISTANCE (РАССТОЯНИЕ), HEART RATE (ЧАСТОТА СЕРЦЕБИЕНИЯ), RPM (ОБОРОТЫ В МИНУТУ), ODO (ОБЩЕЕ РАССТОЯНИЕ), WATT (ВАТТЫ).

2. В рабочем режиме отображаются

только SPEED(СКОРОСТЬ)/DIST(РАССТОЯНИЕ)/ CAL(КАЛОРИИ), можно переключиться в режим RPM (ОБОРОТЫ В МИНУТУ)/ WATT(ВАТТ) с помощью кнопки MODE (РЕЖИМ).

Функции консоли

TIME (ВРЕМЯ)	00M:00C ~ 99M:59C
SPEED (СКОРОСТЬ)	0.0 ~ 99.9KM/Ч
DISTANCE (РАССТОЯНИЕ)	0.00 ~ 999.9 KM/Ч
CALORIES (КАЛОРИИ)	0~ 9999KКАЛ
HEART RATE (ПУЛЬС)	40-240УД/МИН
RPM (ОБОРОТЫ В МИНУТУ)	0 ~ 199
WATT (ВАТТ)	ВАТТЫ

Программы

MANUAL (Ручной режим)	Режим тренировки с ручной настройкой программы сопротивления.
PROGRAM (Программный)	Режимы тренировки с автоматическими настройками программ сопротивления.
USER (Пользовательский режим)	Режим тренировки с сопротивлением, определяемым пользователем.
WATT (Ватт)	Режим тренировки с контролем целевой мощности.
H.R.C (Пульсозависимый режим)	Режим тренировки с контролем целевого сердечного ритма 60%, 75%, 85%.
RECOVERY (Восстановление)	Программа для восстановления сердечного ритма после тренировки.
BODY FAT (Жиранализатор)	Определяет процентное содержание жира в организме, индекс массы тела и скорость метаболизма.

WIRELESS PULSE (Беспроводное измерение пульса)	Беспроводной нагрудный ремень.
--	--------------------------------

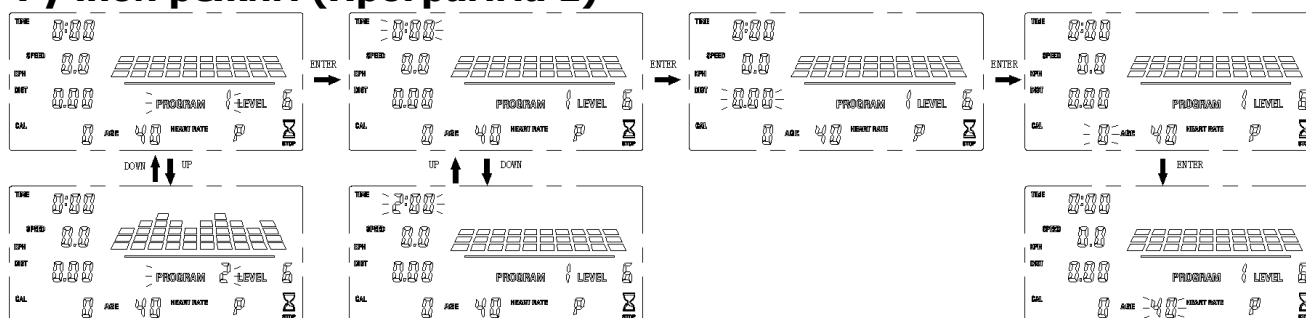
Функциональные кнопки

UP (ВВЕРХ)	Нажмите кнопку вверх, чтобы отрегулировать параметр, увеличьте значение функции во время тренировки или отрегулируйте сопротивление.
DOWN (ВНИЗ)	Нажмите кнопку вниз, чтобы отрегулировать параметр, уменьшите значение функции во время тренировки или отрегулируйте сопротивление.
СТАРТ/СТОП	Нажмите кнопку, чтобы начать или завершить тренировку.
RECOVERY (ВОССТАНОВЛЕНИЕ)	Нажмите кнопку, чтобы восстановить сердечный ритм после тренировки.
MODE (РЕЖИМ)	Во время тренировки нажмите кнопку, чтобы переключить отображение SPEED(СКОРОСТЬ)/ DIST(РАССТОЯНИЕ)/ CAL(КАЛОРИИ) на RPM (ОБОРОТЫ В МИНУТУ)/ WATT(ВАТТ) и чтобы переключить параметр настройки во время остановки.

Параметры измерения

Рост	Вес	Километры в час	Обороты/мин	Расстояние	Калории	Ватты	Пульс
СМ	КГ	км/ч	Обороты/мин	км	ккал	ватт	уд/мин

Ручной режим (Программа 1)



1. Нажмите кнопку СТАРТ/СТОП, чтобы начать тренировку, или нажмите кнопку MODE (РЕЖИМ), чтобы перейти к установленному режиму тренировки.
2. В заданном режиме порядок настройки функций: time (время) → distance (расстояние) → calories (калории) → age (возраст).
3. Нажмите кнопку UP (ВВЕРХ) или DOWN (ВНИЗ), чтобы увеличить или уменьшить значение функции, затем нажмите кнопку MODE (РЕЖИМ), чтобы перейти к настройке следующего параметра.
4. Нажмите кнопку MODE (РЕЖИМ) для завершения всех настроек и выхода из режима. Нажмите кнопку СТАРТ/СТОП, чтобы начать тренировку.
5. Нажмите кнопку СТАРТ/СТОП, чтобы начать тренировку. Во время тренировки можно вручную увеличить или уменьшить уровень нагрузки с помощью клавиш UP (ВВЕРХ) или DOWN (ВНИЗ).
6. Нажмите кнопку MODE (РЕЖИМ) во время тренировки, чтобы переключить отображение SPEED(СКОРОСТЬ)/DIST(РАССТОЯНИЕ)/CAL(КАЛОРИИ) на RPM (ОБОРОТЫ В МИНУТУ) и чтобы переключить параметр настройки во время остановки.

(ОБОРОТЫ В МИНУТУ)/ WATT(ВАТТ).

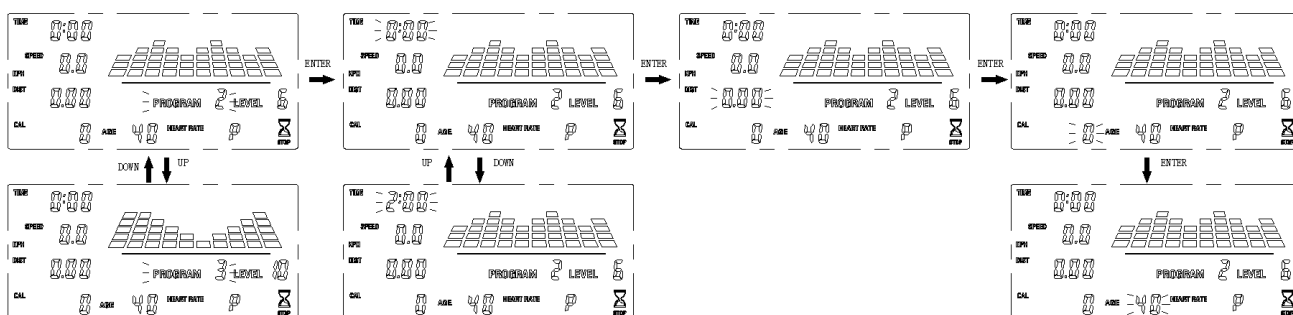
7. Если заданы время, расстояние, количество калорий или что-либо из данных функций, то соответствующее значение во время тренировки будет отсчитываться от целевого значения. Когда параметр достигнет 0, тренировка автоматически прекратится и прозвучит сигнал.

8. **Примечание:** Если время задано, расстояние не может быть задано.

9. Нажмите кнопку СТАРТ/СТОП, чтобы остановить тренировку.

Предустановленные программы (Программа 2-13)

PROGRAM 2	PROGRAM 3	PROGRAM 4	PROGRAM 5	PROGRAM 6	PROGRAM 7
PROGRAM 8	PROGRAM 9	PROGRAM 10	PROGRAM 11	PROGRAM 12	PROGRAM 13



1. Нажмите кнопку UP (ВВЕРХ) или DOWN (ВНИЗ), чтобы выбрать предустановленную программу.
2. Нажмите кнопку СТАРТ/СТОП, чтобы начать тренировку, или нажмите кнопку MODE (РЕЖИМ), чтобы перейти к установленному режиму тренировки.
3. В заданном режиме порядок настройки функций: time (время) → distance (расстояние) → calories (калории) → age (возраст).
4. Нажмите кнопку UP (ВВЕРХ) или DOWN (ВНИЗ), чтобы увеличить или уменьшить значение функции, затем нажмите кнопку MODE (РЕЖИМ), чтобы перейти к настройке следующего параметра.
5. Нажмите кнопку MODE (РЕЖИМ) для завершения всех настроек и выхода из режима. Нажмите кнопку СТАРТ/СТОП, чтобы начать тренировку.
6. Нажмите кнопку СТАРТ/СТОП, чтобы начать тренировку. Во время тренировки можно вручную увеличить или уменьшить уровень нагрузки с помощью клавиш UP (ВВЕРХ) или DOWN (ВНИЗ).
7. Нажмите кнопку MODE (РЕЖИМ) во время тренировки, чтобы переключить отображение SPEED(СКОРОСТЬ)/ DIST(РАССТОЯНИЕ)/ CAL(КАЛОРИИ) на RPM (ОБОРОТЫ В МИНУТУ)/ WATT(ВАТТ).
8. Если заданы время, расстояние, количество калорий или что-либо из данных

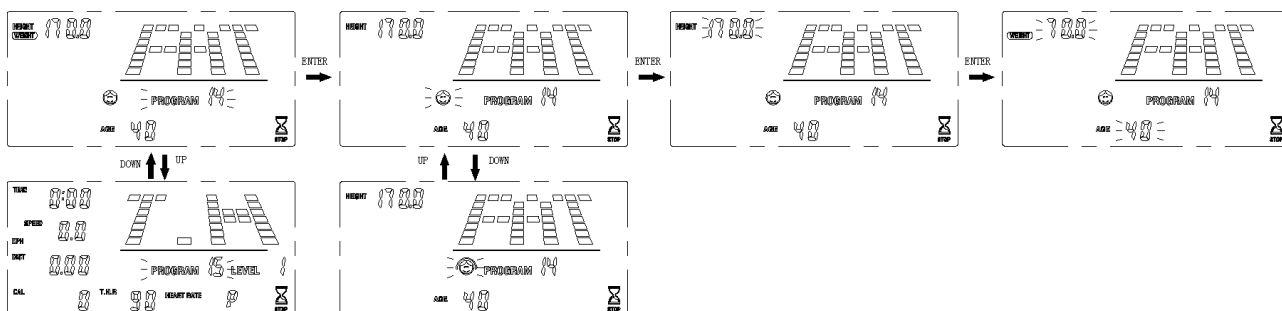
функций, то соответствующее значение во время тренировки будет отсчитываться от целевого значения. Когда параметр достигнет 0, тренировка автоматически прекратится и прозвучит сигнал.

9. **Примечание:** Если время задано, расстояние не может быть задано.

10. Нажмите кнопку СТАРТ/СТОП, чтобы остановить тренировку.

11.

Жироанализатор (Программа 14)



1. Нажмите кнопку MODE (РЕЖИМ), чтобы ввести настройки программы.
2. В режиме настройки порядок настройки следующий: пол → рост → вес → возраст. Нажмите кнопку UP (ВВЕРХ) или DOWN (ВНИЗ), чтобы настроить параметры.
3. – мужчина, – женщина.
4. Нажмите кнопку СТАРТ/СТОП, чтобы начать тест. Удерживайте обе ладони на сенсорных датчиках пульса в течении 10 секунд. Затем на консоли отобразится BMI - индекс массы тела, FAT % - процентное содержание жира в организме и BMR - скорость обмена веществ.
5. **Примечание:** Для процентного содержание жира необходимо оставить ладони на сенсорных датчиках измерения пульса на несколько секунд.
6. Во время теста тело должно быть расслаблено, а частота сердечных сокращений в норме.
7. ИМТ (индекс массы тела).

Пол/Возраст	Худой	Нормальный	С лишним весом	С избыточным весом	Ожирение
Мужской/ ≤ 30	< 14	14~20	20.1~25	25.1~35	> 35
Мужской / > 30	< 17	17~23	23.1~28	28.1~38	> 38
Женский / ≤ 30	< 17	17~24	24.1~30	30.1~40	> 40
Женский / > 30	< 20	20~27	27.1~33	33.1~43	> 43

Процентное содержание жира в организме:

Пол	Низкое	Среднее	Выше среднего	Высокое
Мужской	<13%	13%-25.9%	26%-30%	>30%
Женский	<23%	23%-35.9%	36%-40%	>40%

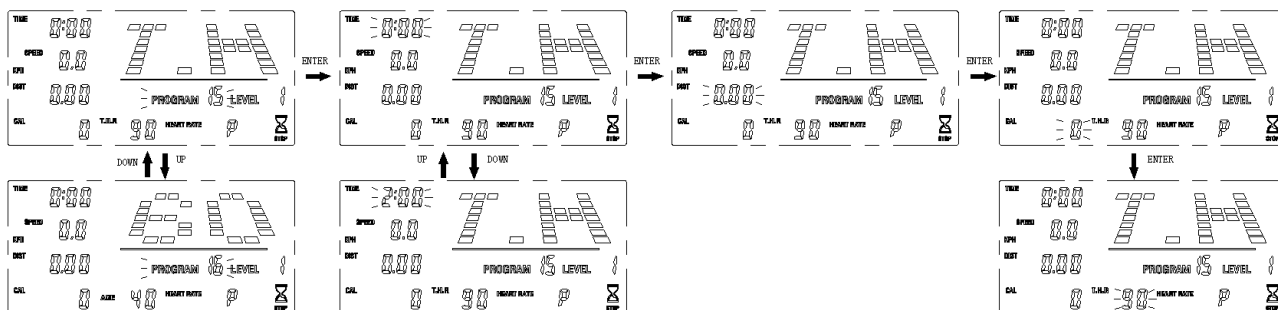
BMR (базовая скорость метаболизма, которая представляет собой среднее количество калорий, потребляемых для поддержания тела на ежедневной основе)

Контрольное значение: 1300 ± 100 (22-40 лет)

Тип телосложения:

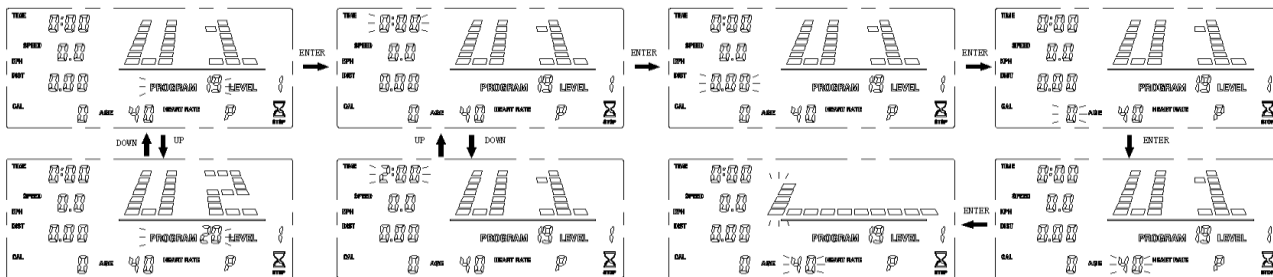
1	2	3	4	5	6	7	8	9
Недостаточный вес	Худой	Излишне худой	Ниже нормы	Нормальный	Выше нормы	Небольшой избыточный вес	Избыточный вес	Ожирение

Пульсозависимая программа (Программа 15-18)



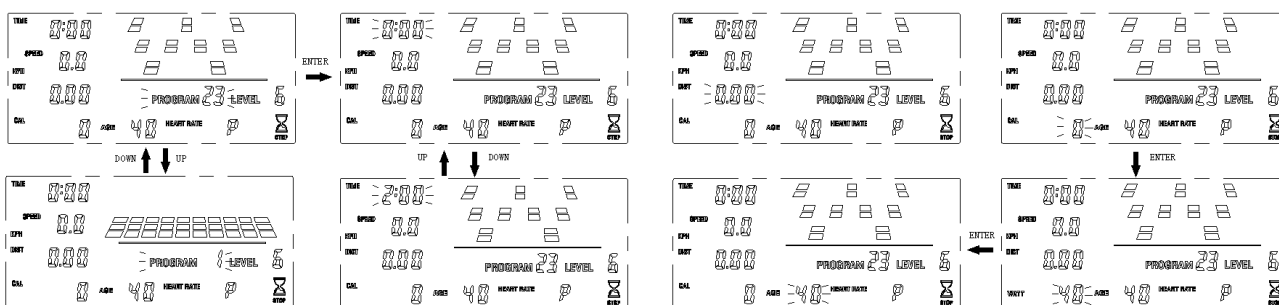
1. Нажмите кнопку UP (ВВЕРХ) или DOWN (ВНИЗ), чтобы выбрать предустановленную программу.
2. Нажмите кнопку START (СТАРТ), чтобы начать тренировку, или нажмите кнопку MODE (РЕЖИМ), чтобы перейти к установленному режиму тренировки.
3. **Программа 15:** Нажмите кнопку MODE (РЕЖИМ), чтобы перейти в режим настройки, последовательность настройки функций: time (Время) → distance (Расстояние) → calories (Калории) → target heart rate (Пульс). Нажмите кнопку UP (ВВЕРХ) или DOWN (ВНИЗ), чтобы настроить параметры.
4. **Программа 16-18:** Нажмите кнопку UP (ВВЕРХ) или DOWN (ВНИЗ), чтобы выбрать в качестве целевого значения 60%, 75%, 85% от максимальной частоты сердечных сокращений, и нажмите кнопку MODE (РЕЖИМ), чтобы задать настройки. Последовательность настройки функций: time (Время) → distance (Расстояние) → calories (Калории) → age (возраст).
5. Нажмите кнопку UP (ВВЕРХ) или DOWN (ВНИЗ), чтобы увеличить или уменьшить значение функции, затем нажмите кнопку MODE (РЕЖИМ), чтобы перейти к настройке следующего параметра.
6. Нажмите кнопку СТАРТ/СТОП, чтобы начать тренировку.
7. Уровень сопротивления можно регулировать автоматически во время тренировки в соответствии с целевым значением пульса, или можно использовать кнопку UP (ВВЕРХ) или DOWN (ВНИЗ), чтобы отрегулировать вручную.
8. Нажмите кнопку MODE (РЕЖИМ) во время тренировки, чтобы переключить отображение SPEED(СКОРОСТЬ)/ DIST(РАССТОЯНИЕ)/ CAL(КАЛОРИИ) на RPM (ОБОРОТЫ В МИНУТУ)/ WATT(ВАТТ).
9. Если заданы время, расстояние, количество калорий или что-либо из данных функций, то соответствующее значение во время тренировки будет отсчитываться от целевого значения. Когда параметр достигнет 0, тренировка автоматически прекратится и прозвучит сигнал.
10. **Примечание:** Если задано время, расстояние не может быть задано.
11. Нажмите кнопку СТАРТ/СТОП, чтобы остановить тренировку.
12. **Примечание:** Во время тренировки датчик частоты сердечных сокращений должен находиться в контакте с пользователем.

Пользовательская программа (Программа 19-22)



1. Нажмите кнопку UP (ВВЕРХ) или DOWN (ВНИЗ), чтобы выбрать программу 19-22, соответствующую режиму U1-U4;
2. Нажмите кнопку СТАРТ/СТОП, чтобы начать тренировку, или нажмите кнопку MODE (РЕЖИМ), чтобы перейти к установленному режиму тренировки.
3. Нажмите кнопку MODE (РЕЖИМ), чтобы перейти в режим настройки, последовательность настройки функций: time (Время) → distance (Расстояние) → calories (Калории) → age (возраст) → значение сопротивления в каждом столбце;
4. Нажмите кнопку UP (ВВЕРХ) или DOWN (ВНИЗ), чтобы увеличить или уменьшить значение функции, затем нажмите кнопку MODE (РЕЖИМ), чтобы перейти к настройке следующего параметра.
5. Нажмите кнопку СТАРТ/СТОП, чтобы начать тренировку.
6. Уровень сопротивления можно регулировать автоматически во время тренировки в соответствии с целевым значением пульса, или можно использовать кнопку UP (ВВЕРХ) или DOWN (ВНИЗ), чтобы отрегулировать вручную.
7. Нажмите кнопку MODE (РЕЖИМ) во время тренировки, чтобы переключить отображение SPEED(СКОРОСТЬ)/ DIST(РАССТОЯНИЕ)/ CAL(КАЛОРИИ) на RPM (ОБОРОТЫ В МИНУТУ)/ WATT(ВАТТ).
8. Если заданы время, расстояние, количество калорий или что-либо из данных функций, то соответствующее значение во время тренировки будет отсчитываться от целевого значения. Когда параметр достигнет 0, тренировка автоматически прекратится и прозвучит сигнал.
9. **Примечание:** Если время задано, расстояние не может быть задано.
10. Нажмите кнопку СТАРТ/СТОП, чтобы остановить тренировку.

Программа Watt (ВАТТ) (Программа 23)

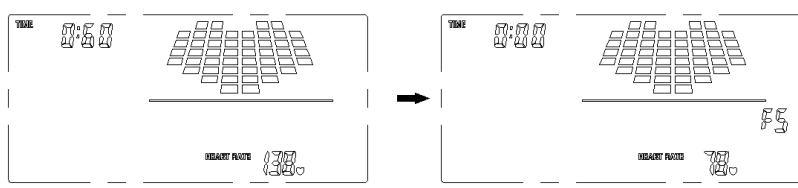


Нажмите кнопку MODE (РЕЖИМ), чтобы перейти к настройке режима.

1. В заданном режиме порядок настройки функций: time (время) → distance (расстояние) → WATT (ватты).
2. Нажмите кнопку UP (ВВЕРХ) или DOWN (ВНИЗ), чтобы увеличить или уменьшить значение функции, затем нажмите кнопку MODE (РЕЖИМ), чтобы перейти к настройке следующего параметра.
3. Нажмите кнопку START (СТАРТ), чтобы начать тренировку.

4. Уровень сопротивления можно регулировать автоматически во время тренировки в соответствии с целевым значением в ваттах или можно использовать кнопку UP (ВВЕРХ) или DOWN (ВНИЗ), чтобы отрегулировать вручную.
5. Нажмите кнопку MODE (РЕЖИМ) во время тренировки, чтобы переключить отображение SPEED(СКОРОСТЬ)/ DIST(РАССТОЯНИЕ)/ CAL(КАЛОРИИ) на RPM (ОБОРОТЫ В МИНУТУ)/ WATT(ВАТТ).
6. Если заданы время, расстояние, количество калорий или что-либо из данных функций, то соответствующее значение во время тренировки будет отсчитываться от целевого значения. Когда параметр достигнет 0, тренировка автоматически прекратится и прозвучит сигнал.
7. **Примечание:** Если время задано, расстояние не может быть задано.
8. Нажмите кнопку START (СТАРТ), чтобы остановить тренировку.

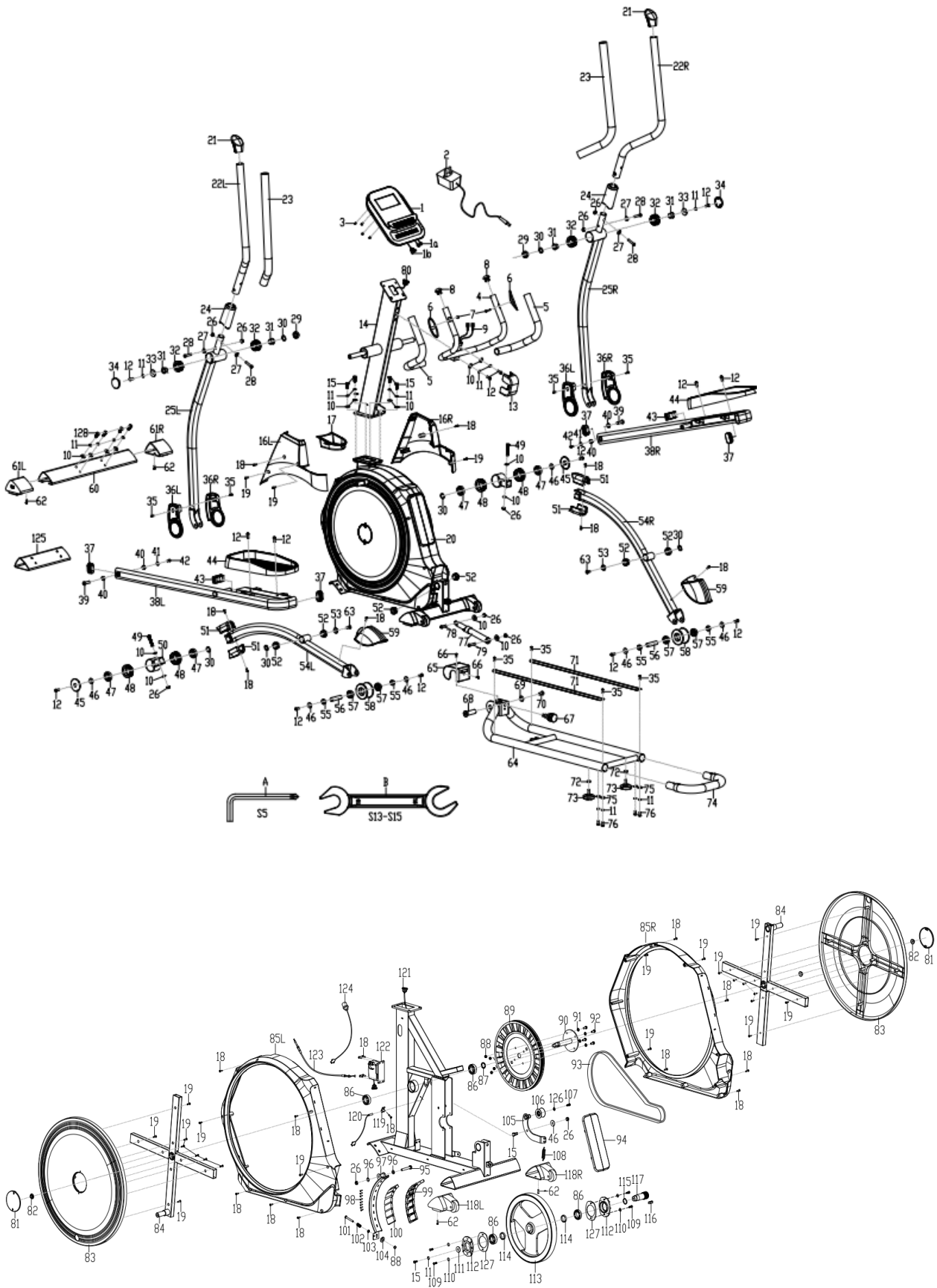
Восстановление





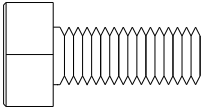
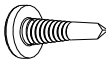
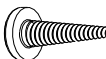
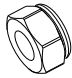
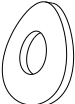
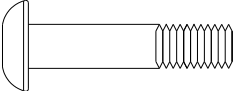
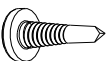

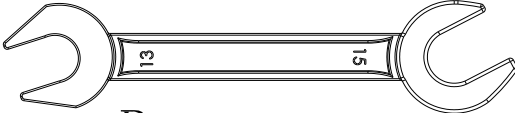
Во время тренировки и при наличии функции измерения частоты сердечных сокращений нажмите кнопку RECOVERY (ВОССТАНОВЛЕНИЕ) и продолжайте измерять частоту сердечных сокращений. На дисплее отобразится время обратного отсчета в 1 минуту, и система начнет тестирование. Когда обратный отсчет дойдет до 0, на дисплее отобразятся F1-F6, показывающие уровень способности к восстановлению пульса, то есть от самого быстрого восстановления к самому медленному. Самое быстрое восстановление F1 показывает лучший результат.

F1=1.0	Оптимальный
1.0 < F2 <2.0	Хороший
2.0 < F3 <2.9	Относительно хороший
3.0 < F4 <3.9	Нормальный
4.0 < F5 <5.9	Пониженный
F6=6.0	Слишком низкий

Схема тренажера в разобранном виде



Список запчастей

	#10	d8*Φ 20*2	4 ШТ
	#11	d8	4 ШТ
	#15	M8*20*S13	4 ШТ
	#18	ST4.2*16	2 ШТ
	#19	ST4.2*19	3 ШТ
	#26	M8*H7.5*S13	4 ШТ
	#27	d8*Φ 20*2*R16	4 ШТ
	#28	M8*40*15*S5	4 ШТ
	#35	ST4.2*13	2 ШТ
	A	S5	
	B	S13—S15	

Список запчастей

№	Описание	Кол-во	№	Описание	Кол-во
1	Консоль	1	41	Шайба d6*Ф16*1.5	2
2	Адаптер	1	42	Болт М6*15*S5	2
3	Болт М5*10	4	43	Заглушка J60*30*15	2
4	Руль	1	44	Педаль	2
5	Неопреновые накладки	2	45	Кожух	2
6	Сенсорные датчики измерения пульса	2	46	Шайба d8*Ф25*2	7
7	Винт ST4.2*19	2	47	Подшипник R12	4
8	Заглушка ф25*26	2	48	Втулка Ф60*16.6Ф41.18*13.11	4
9	Пульсовый кабель	2	49	Болт М8*50*20*S14	2
10	Шайба d8*Ф20*2	16	50	Соединение	2
11	Пружинная шайба d8	17	51	Кожух	4
12	Болт М8*20*S5	14	52	Втулка	6
13	Кожух	1	53	Шайба d8*Ф25*5	2
14	Стойка руля	1	54L/R	Цепь	1
15	Болт М8*20*S13	10	55	Шайба ф22*ф16*3	4
16L/R	Кожух стойки руля	1	56	Вал колеса	2
17	Опора	1	57	Подшипник 6003	4
18	Винт ST4.2*16	21	58	Ролик	2
19	Винт ST4.2*19	25	59	Кожух	2
20	Основная рама	1	60	Передний стабилизатор	1
21	Заглушка	2	61	Левый и Правый кожух	1
22L/R	Левый и правый верхние поручни	1	62	Винт ST4.2*16	4
23	Накладки	2	63	Болт М8*20*S5	2
24	Кожух поручня	2	64	Направляющие	1
25L/R	Левый и правый основные поручни	1	65	Кожух	1
26	Нейлоновая гайка М8*Н7.5*S13	10	66	Винт ST4*19	2
27	Шайба d8*Ф20*2*R16	4	67	Ручка М16	1
28	Болт М8*40*15*S5	4	68	Штифт	1
29	Шайба Ф30*Ф20*9	2	69	Шайба d10*Ф25*2	1
30	Шайба d19*Ф25*0.3	6	70	Болт М10*20*S6	1
31	Втулка Ф27*1*Ф19.2*16	4	71	Пластина	2
32	Втулка Ф50*Ф21*20	4	72	Гайка М8*Н5.5*S14	2
33	Шайба d8*Ф32*2	2	73	Накладка	2
34	Кожух руля	2	74	Задняя часть направляющей	1
35	Винт ST4.2*13	8	75	Шайба d8*Ф20*2*R19	4
36L/R	Левый и правый кожухи	2	76	Болт М8*16*S5	4
37	Заглушка РТ25*50	4	77	Пружина	1
38L/R	Левая и правая направляющие педалей	1	78	Болт М8*30*S5	1
39	Болт Ф10*34*М6*15*S6	2	79	Болт М8*50*20*S5	1
40	Втулка Ф18*1.5*Ф14.6*5*Ф10.1	4	80	Кабель 1	1
81	Кожух кронштейна	2	105	Стержень	1
82	Гайка М10*1.25*Н7.5*S14		106	Ролик	1
83	Диск	2	107	Болт М6*12*S10	1
84	Кронштейн	2	108	Пружина	1
85L/R	Кожух цепи	1	109	Болт М5*16	4
86	Подшипник 6004	4	110	Пластина	2
87	Шайба Ф25*Ф20.2*4	1	111	Шайба d8*Ф28*2	1
88	Нейлоновая гайка М6*Н6*S10	5	112	Держатель	2
89	Ремень	1	113	Маховик	1
90	Вал	1	114	Шайба ф20.1хф25х5.0	2
91	Пружинная шайба d6	4	115	Шайба d20×Ф26×0.3	1

92	Болт М6*16*S5	4	116	Ключ 8*7*25	1
93	Ремень	1	117	Ось маховика	1
94	Соединение	1	118L/R	Левый и правый кожух	1
95	Болт М8*55*13*S14	1	119	Держатель	1
96	Шайба d8*Ф16*1.5	2	120	Кабель	1
97	Магнитная пластина	1	121	Кабель 2	1
98	Винт ST3.0*10	8	122	Двигатель	1
99	Магнитная сетка	2	123	Кабель сопротивления	1
100	Магнит	7	124	Кабель адаптера	1
101	Болт М6*60*S10	1	125	Упаковочный стабилизатор	1
102	Пружина	1	126	Шайба d6*Ф13*1.5	1
103	Гайка М6*Н5*S10	1	127	Шайба d6*ф13*1.5	2
104	Шайба ф6*ф18*2	1	128	Болт М8*25*S13	4
			A	Ключ S5	1
			B	Гаечный ключ S13-15	1

Технические характеристики

Тип консоли	LCD дисплей с подсветкой
Язык интерфейса	русский и английский
Показания консоли	время, скорость, дистанция, калории, пульс, уровень нагрузки, программа, статус Bluetooth
Общее количество программ	27
Спецификация программ	ручной режим, 12 предустановленных, 4 пульсозависимые, 4 пользовательские (время, дистанция, калории), жиросоанализатор, Ватты, 3 режима обратного отсчета (время, дистанция, калории)
Дополнительные функции	подключение Bluetooth App, сенсорные датчики на поручнях
Интеграционные технологии	Bluetooth для работы с тренировочным мобильным приложением (Kinomap™, Zwift™, Fitshow™)
Измерение пульса	есть
Подставка под планшет/смартфон	да
Складывание	да
Дополнительные особенности тренажера	наличие держателя для бутылки
Система нагружения	электромагнитная
Количество уровней нагрузки	16
Тип педального узла	трехкомпонентный шатун
Педали	с антискользящим покрытием, увеличенного размера
Рукоятки	удобные изогнутые подвижные поручни с мягкой оплеткой, неподвижные поручни с датчиками пульса
Размер в сложенном виде, см	120*66*180
Размер в рабочем состоянии, см	178*66*180
Максимальный вес пользователя, кг	150
Расстояние между педалями, мм	45
Длина шага, мм	510
Подключение к сети	220 Вт
Тип пластика	Ударопрочный полистирол HIPS
Компенсаторы неровностей пола	да
Транспортировочные ролики	да
Инерционный вес маховика, кг	24 BioFusion
Привод	передний
Вес нетто, кг	65
Гарантийный срок	24 мес.
Страна происхождения	КНР
Производитель	Fitathlon Group (подразделение в Германии)

Оборудование сертифицировано в соответствии с Техническим Регламентом Таможенного Союза.

*Производитель оставляет за собой право вносить изменения в конструкцию тренажера, не ухудшающие значительно его основные технические характеристики.

Все актуальные изменения в конструкции либо технических спецификациях изделия отражены на официальном сайте поставщика оборудования ООО «ФИТАТЛОН»: **www.fitathlon.ru**

Последнюю версию Руководства пользователя можно найти на сайте поставщика ООО «ФИТАТЛОН»: **www.fitathlon.ru**



Внимание

Тренажер предназначен для домашнего использования.

