

эллиптический тренажер

# forge



РУКОВОДСТВО ПОЛЬЗОВАТЕЛЯ

**Сервис****Обзор****VK видео**

Наведите камеру телефона на QR код, чтобы получить больше информации об оборудовании.

Обращаем ваше внимание, что на вашу модель оборудования может не быть видеопояснений. Мы очень стараемся как можно скорее решить эту задачу.

## Уважаемый покупатель!

Поздравляем с удачным приобретением! Вы приобрели современный тренажер, который, как мы надеемся, станет Вашим лучшим помощником. Он сочетает в себе передовые технологии и современный дизайн. Постоянно используя этот тренажер, Вы сможете укрепить сердечно-сосудистую систему и приобрести хорошую физическую форму. Надеемся, что данная модель удовлетворит все Ваши требования.

Прежде чем приступить к эксплуатации тренажера, внимательно изучите настоящее руководство и сохраните его для дальнейшего использования. В случае возникших дополнительных вопросов обратитесь к продавцу или в сервисный центр, который проконсультирует Вас и поможет устранить возникшую проблему.

Обязательно сохраняйте инструкцию по эксплуатации, это поможет Вам по прошествии времени вспомнить о функциях тренажера и правилах его использования.

***Если у Вас возникли какие-либо вопросы по эксплуатации данного тренажера, свяжитесь со службой технической поддержки или уполномоченным дилером, у которого Вы приобрели тренажер.***



### **Внимание!**

Перед тем как приступить к тренировкам, настоятельно рекомендуем пройти полное медицинское обследование, особенно если у Вас есть наследственная предрасположенность к повышенному давлению или сердечно-сосудистым заболеваниям. Неправильное или чрезмерно интенсивное выполнение упражнений может повредить Вашему здоровью.

## Транспортировка и эксплуатация тренажера

1. Тренажер должен транспортироваться только в заводской упаковке;
2. Заводская упаковка не должна быть повреждена и нарушена;
3. При транспортировке тренажер должен быть надежно защищен от дождя, влаги, атмосферных осадков, механических повреждений.

## Хранение тренажера

Тренажер рекомендуется хранить и использовать только в сухих отапливаемых помещениях со следующими значениями:

- Температура: +10-+35С;
- Влажность: 50-75%.

Если Ваш тренажер перевозился или хранился при низкой температуре или в условиях высокой влажности (имеет следы конденсации влаги), необходимо перед

эксплуатацией выдержать его в нормальных условиях не менее 4 часов, и только после этого можно приступить к эксплуатации.

## **Рекомендации по сборке**

Перед сборкой тренажера тщательно изучите ее последовательность и выполняйте все рекомендации. Используйте для сборки приложенный или рекомендуемый инструмент. Убедитесь, что в наличии имеются все детали и инструменты и они не имеют повреждений. Не прикладывайте чрезмерных усилий к инструменту при сборке во избежание травм и повреждения элементов конструкции тренажера. Сначала соберите все элементы конструкции, неплотно закрепив гайки и болты, и, убедившись, что конструкция собрана правильно, окончательно затяните их.

Каждый тренажер на заводе проходит проверку качества. Это необходимо, чтобы убедиться в корректной работе всех узлов тренажера.

При этом может потребоваться частичная или полная сборка (зависит от конкретной модели). В связи с этим в местах соединений элементов тренажера могут остаться следы сборки, стыковки деталей и использования технологического крепежа.

## **Перед тем как начать тренировку**

Перед первым занятием проверьте, правильно ли была проведена сборка тренажера. Ознакомьтесь со всеми функциями и настройками тренажера и проводите тренировки в строгом соответствии с инструкцией по эксплуатации. Перед началом тренировки убедитесь, что все защитные элементы надежно установлены и закреплены, проверьте надежность механических и электрических соединений. Установите тренажер на ровную нескользящую поверхность, оставляя с каждой стороны не менее 0,9 м свободного пространства. Для снижения шума и вибраций рекомендуется использовать и подкладывать под тренажер специальные резиновые коврики, также это позволит избежать царапин, сколов и вмятин, если напольное покрытие в Вашем доме выполнено из деликатных материалов (паркетная доска, штучный паркет, натуральный линолеум, пробковое покрытие и т. п.).



Если тренажер не эксплуатировался более 6 месяцев, то необходимо смазать все движущиеся детали до возобновления тренировок.

## **Выбор места для тренажера**

Место, где установлен тренажер, должно быть хорошо освещенным и проветриваемым. Установите тренажер на твердой, ровной поверхности так, чтобы расстояние от стены или других предметов было достаточным.

Рекомендуемое пространство должно быть не менее 70 см по бокам, не менее 30 см перед оборудованием, не менее 110 см позади него.

В случае неисправности или поломки необходимо обеспечить доступ к оборудованию для сервисного инженера.

Свободное пространство сзади тренажера обеспечит Вам комфортный подход к тренажеру и спуск с него.

Если Вы ставите тренажер на ковер, необходимо подложить под него коврик из твердого пластика, чтобы предохранить ковер и оборудование от возможных повреждений. Также это позволит избежать царапин, сколов и вмятин, если напольное покрытие в Вашем доме выполнено из деликатных материалов (паркетная доска, штучный паркет, натуральный линолеум, пробковое покрытие и т. п.)

Не размещайте тренажер в помещениях с высокой влажностью, например, рядом с парной, сауной или закрытым бассейном. Водяные пары или хлор могут отрицательно повлиять на электронные и другие компоненты тренажера.

## **Рекомендации по уходу и техническому обслуживанию тренажера**

Регулярное и своевременное техническое обслуживание продлевает срок службы тренажера и сводит Ваши обращения в сервисную службу до минимума. Своевременное проведение технического обслуживания является обязательным условием для сохранения гарантии на тренажер. Для этого мы рекомендуем Вам выполнять следующие профилактические процедуры.

### **Общие рекомендации по уходу**

Перед любым обслуживанием обязательно отключайте тренажер от электрической сети. К обслуживанию можно приступать примерно через 60 секунд, когда произойдет полное обесточивание внутренних электрических цепей тренажера. Регулярно осматривайте Ваш тренажер на предмет отсутствия посторонних предметов, пыли и грязи в тренажере.

Не применяйте абразивные препараты, агрессивные жидкости для чистки рабочих поверхностей тренажера – ацетон, бензин, уайт-спирит, бензол и их производные - во избежание повреждения лакокрасочных покрытий и пластиковых деталей. Для ухода рекомендуется применять слегка смоченную нейтральным раствором моющей жидкости ткань с последующей протиркой сухой тканью.

### **ЕЖЕДНЕВНО (ПОСЛЕ КАЖДОЙ ТРЕНИРОВКИ)**

Почистите и осмотрите тренажер, выполнив следующие действия:

- Рекомендуем вам ежедневно протирать тренажер влажной тканью с мягким чистящим средством (мыльный раствор), не содержащим этилового или нашатырного спирта.

### **ЕЖЕНЕДЕЛЬНО**

- Проверьте горизонтальное положение тренажера. В случае необходимости выровняйте его с помощью регулируемых ножек по уровню пола;
- Протрите детали тренажера: консоль, поручни, направляющие роликов от пыли, грязи и пота.



### **ЕЖЕМЕСЯЧНО – ВАЖНО**

- Проверьте затяжку винтов на всех резьбовых соединениях тренажера;
- Убедитесь в отсутствии люфта после затяжки винтов;
- Пропылесосьте пространство под и вокруг тренажера;
- Удалите грязь из накладок в педалях, узлах движения;
- Убедитесь в отсутствие сколов и трещин на пластиковых декоративных элементах оборудования;
- Проверьте работу регулятора нагрузки во всем диапазоне его значений;
- Проверьте работу дисплея консоли на каждой из программ тренировок. При значительном снижении контрастности изображения на дисплее, замените в нем элементы питания.



### **ЕЖЕКВАРТАЛЬНО – ОЧЕНЬ ВАЖНО**

- Снимите пластиковые кожухи и смажьте шарнирные соединения рычагов педалей и поручней (рекомендуется использовать тефлоновую смазку);
- Снимите круглый защитный кожух. Проверьте состояние и натяжение приводного ремня. В случае необходимости замените ремень или отрегулируйте его натяжение;
- Смажьте ось центральной стойки, узлы движения рулей, опор педалей;
- Смажьте ось шатунного узла;
- Проверьте ось шкива на предмет люфта;

- Проверьте крепление маховика.

***Для выполнения работ по техническому обслуживанию и ремонту тренажёра рекомендуем обращаться к специалистам сервисного центра.***

## **Электробезопасность (для тренажеров с питанием от сети)**

Соблюдайте все меры предосторожности, принятые при работе с электрическим оборудованием. Тренажер должен подключаться только к заземленной розетке. Это снижает риск удара током при поломке или сбое в работе. Тренажер снабжен шнуром с жилой для заземления и вилкой с ножкой заземления. Вставьте вилку в соответствующую питающую розетку, установленную и заземленную с соблюдением действующих нормативов. Перед каждым использованием осмотрите электрический соединительный шнур на предмет отсутствия его повреждений.

Неправильное подключение может стать причиной удара током. Если у Вас возникли сомнения в правильности заземления, обратитесь к электрику или представителю сервисной службы. Не меняйте вилку тренажера. Если комплектуемая вилка не подходит к Вашей розетке, обратитесь к электрику и установите нужную розетку. Не применяйте дополнительные электрические удлинители, переходные адаптеры между электрической сетью и тренажером. Это может нарушить работу системы УЗО и увеличить риск поражения электрическим током, а также явиться обоснованным отказом в гарантийном обслуживании. Не прячьте шнур питания под ковер и не ставьте на него предметы, способные пережать или повредить его. Не допускайте, чтобы шнур питания касался нагретых поверхностей. В случае скачка напряжения в некоторых тренажерах предусмотрено автоматическое отключение.



### **Внимание!**

Пользуйтесь только оригинальным адаптером (блок питания) для подключения тренажёра к электросети (там, где он есть конструктивно). Подключение адаптера с другими параметрами приведёт к выходу из строя электронных блоков управления вашего тренажёра.

## **Полезные советы**

- Можно добавить в свой план занятий аэробные упражнения — ходьбу, бег трусцой, плавание, танцы или езду на велосипеде. Постоянно контролируйте пульс. Если у вас нет электронного кардиодатчика, уточните у врача, как измерять пульс вручную на запястье или шее. Определите целевую ЧСС;
- Пейте достаточно воды во время тренировки, так как организм активно теряет влагу и важно восстанавливать водный баланс, чтобы избежать обезвоживания. Не пейте слишком много холодной воды и напитков, их температура должна быть комнатной;
- Тренажёр не является медицинским прибором.
- **ПОЧЕМУ В ДОМАШНИХ УСЛОВИЯХ ТРЕНАЖЕР ЗВУЧИТ ГРОМЧЕ, ЧЕМ В МАГАЗИНЕ?** В условиях демонстрационного зала возникает впечатление, что все тренажёры звучат тише, так как фоновый уровень шума там выше, чем у вас дома. Кроме того, цементный пол с ковровым покрытием приглушает звуки, по сравнению с паркетными(деревянными) полами. Если тренажёр стоит рядом со стеной, это также усиливает отражение шума. Для приглушения уровня шума используйте специальный резиновый коврик.

## Гарантия

С условиями и сроками гарантии Вы можете ознакомиться на сайте <https://fitathlon.ru/fitathlon-service/guarantee.pdf>

Гарантия наших брендов является твердым обязательством по обеспечению высокого качества оборудования.

Перед покупкой и эксплуатацией рекомендуем ознакомиться с содержанием гарантийного талона, размещенного по указанной выше ссылке.

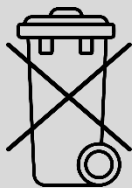
Обратите внимание, что сроки гарантии отличаются для тренажеров с разным уровнем использования: домашним, полупрофессиональным и коммерческим.

Авторизованные сервисные центры представлены по всей России. Наши профессионалы гарантируют качественное обслуживание и ремонт, следуя стандартам бренда.

Сохраняйте стикеры с уникальным серийным номером. Они являются залогом оказания гарантийного ремонта. При наличии стикера гарантийный талон не требуется.

С контактами сервисных центров можно ознакомиться на сайте <https://fitathlon.ru/fitathlon-service/>

## Указания по утилизации



Данный тренажер не относится к бытовым отходам. **Пожалуйста, не выбрасывайте оборудование либо элементы питания вместе с бытовыми отходами**, для утилизации использованных элементов питания пользуйтесь действующими в Вашей стране системами возврата и сбора для утилизации.

Надлежащий отдельный сбор разобранных приборов, которые впоследствии отправятся на переработку, утилизацию или экологичное захоронение, способствует предотвращению возможных негативных воздействий на окружающую среду и здоровье человека, а также позволяет повторно использовать материалы, из которых изготовлено устройство. За незаконную утилизацию устройства пользователь может быть привлечен к административной ответственности, предусмотренной действующим законодательством.



### Внимание

Тренажер предназначен для домашнего использования.

## **Инструкция по технике безопасности**

Чтобы гарантировать безопасность, используйте данное оборудование правильно. Внимательно прочитайте приведенную ниже информацию перед использованием тренажера. Важно прочитать все данное руководство перед сборкой и использованием оборудования. Безопасное и эффективное использование может быть только в том случае, если оборудование собрано, обслуживается и используется надлежащим образом.

1. Проконсультируйтесь с врачом, чтобы определить, есть ли у вас какие-либо медицинские или физические заболевания, которые могут поставить под угрозу здоровье и безопасность или помешать использовать оборудование должным образом. Консультация врача необходима при приеме лекарств, которые влияют на частоту сердечных сокращений, кровяное давление или уровень холестерина;
2. Всегда следите за физическим состоянием во время тренировок. Неправильное использование тренажера может повлиять на здоровье. При наличии каких-либо симптомов (включая головную боль, боль в груди, нерегулярное сердцебиение, одышку, головокружение, тошноту), немедленно прекратите тренировку и проконсультируйтесь с врачом перед повторной тренировкой;
3. Не допускайте детей и домашних животных к тренажеру. Тренажер предназначен только для использования взрослыми;
4. Расположите тренажер на устойчивой и горизонтальной поверхности и положите защитный материал на пол или ковер, чтобы не повредить пол;
5. Убедитесь, что все болты и гайки правильно затянуты перед использованием тренажера. Безопасное использование тренажера может быть гарантировано только в том случае, если проводится регулярное техническое обслуживание и ремонт, а изношенные и сломанные детали также заменяются;
6. Рекомендуются подключать тренажер к розеткам с заземляющим контактом;
7. Прекратите использовать тренажер при обнаружении каких-либо неисправных деталей или, если услышите какой-либо странный шум. Убедитесь, что все проблемы устранены, прежде чем использовать тренажер снова;
8. Всегда надевайте соответствующую одежду и обувь, которые подходят для тренировки на тренажере. Не рекомендуется носить одежду свободного покроя, так как свободная одежда может затруднить работу тренажера и, возможно, стать причиной травмы;
9. Следует избегать хранения тренажера в очень холодных, жарких или влажных помещениях, так как это может привести к коррозии и другим связанным с ней проблемам;
10. Данный тренажер предназначен только для домашнего использования;
11. Данное устройство предназначено только для использования внутри помещений; Максимальный вес пользователя указан в технических характеристиках;
12. Соблюдайте осторожность при перемещении данного оборудования, чтобы избежать травм;
13. Храните данное руководство по эксплуатации и инструменты для установки в безопасном месте;
14. Данный тренажер не предназначен для профессионального медицинского оздоровления.

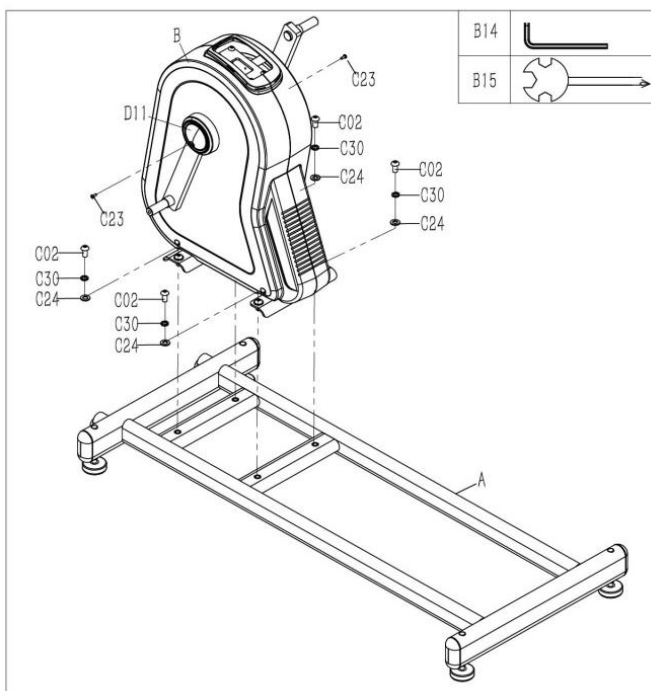
# Инструкция по сборке оборудования



## Внимание

Производитель оставляет за собой право вносить изменения в продукт без предварительного уведомления.

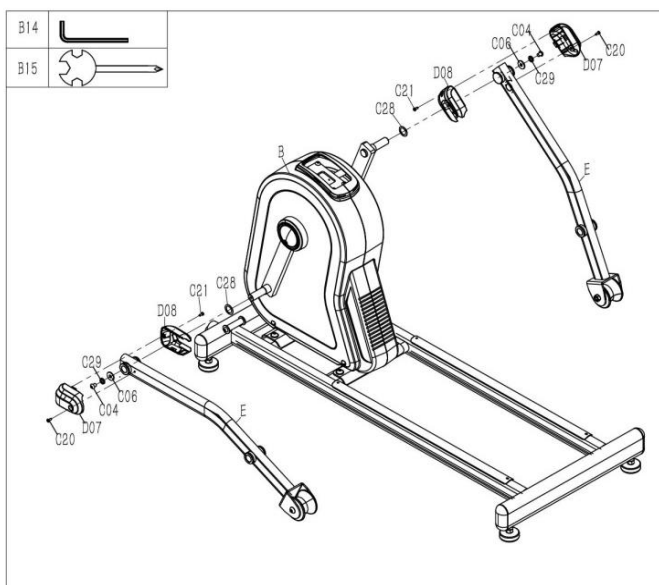
## Шаг 1



Установите крышку кривошипа (D11) на основную раму (B) с помощью крестообразного ключа (B15) и винтов (C23).

Закрепите основную раму (B) на основании (A) с помощью шестигранного ключа №6 (B14), болтов M10×20 (C02), пружинных шайб (C30) и плоских шайб (C24).

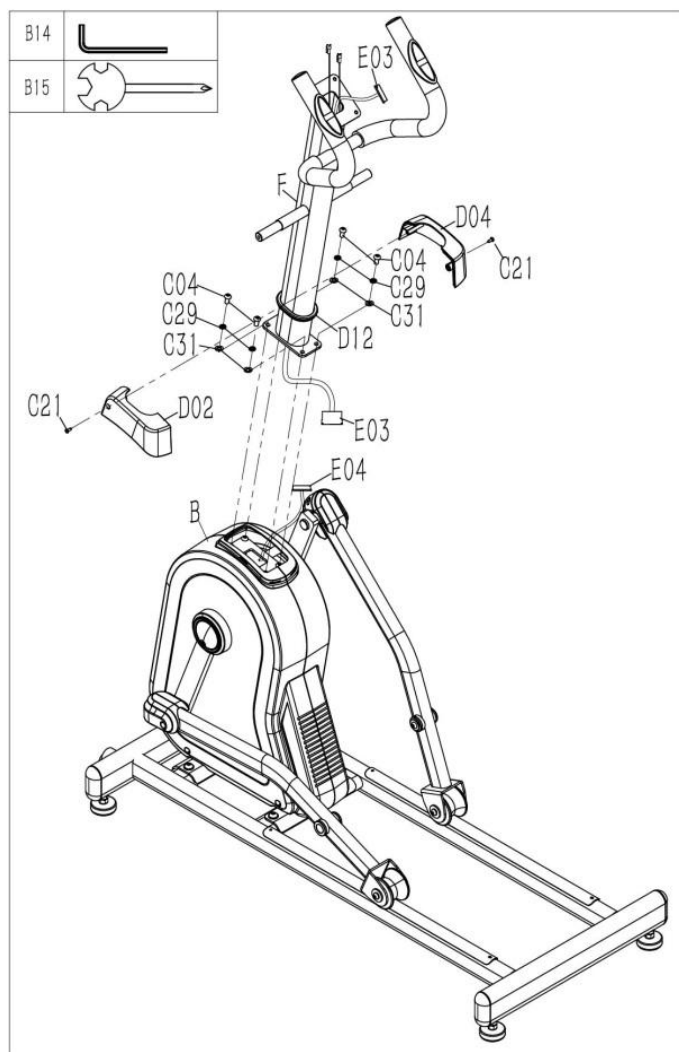
## Шаг 2



Установите 2 соединительные рамы педалей (E) с левой и правой стороны на основную раму (B) с помощью шестигранного ключа №6 (B14) шайб (C28), болтов M8×15 (C04), пружинных шайб (C29) и плоских шайб (C06).

Установите левый и правый кожухи опоры педали (D07, D08) на соединительную раму педалей (E) с помощью крестообразного ключа (B15) и винтов ST4.2×16 (C20) и ST4.2×12 (C21).

### Шаг 3



Подсоедините средний сигнальный кабель (E03) к нижнему сигнальному кабелю (E04).

Установите раму консоли (F) на основную раму (B) с помощью шестигранного ключа №6 (B14), болтов (C04), пружинных шайб (C29) и плоских шайб (C31).

Установите резиновое кольцо (D12) на раму консоли (F), затем прикрепите левую и правую верхние защитные крышки (D02, D04) к раме консоли с помощью крестообразного ключа (B15) и винтов ST4.2×12 (C21) (убедитесь, что детали правильно совмещены с основной рамой и резиновым кольцом).

### Шаг 4

Установите левую раму педали (G) на левую раму поручня (C) с помощью шестигранного ключа (B14), болта (C04), пружинной шайбы (C29), плоской шайбы (C06) и оси шарнира (B04).

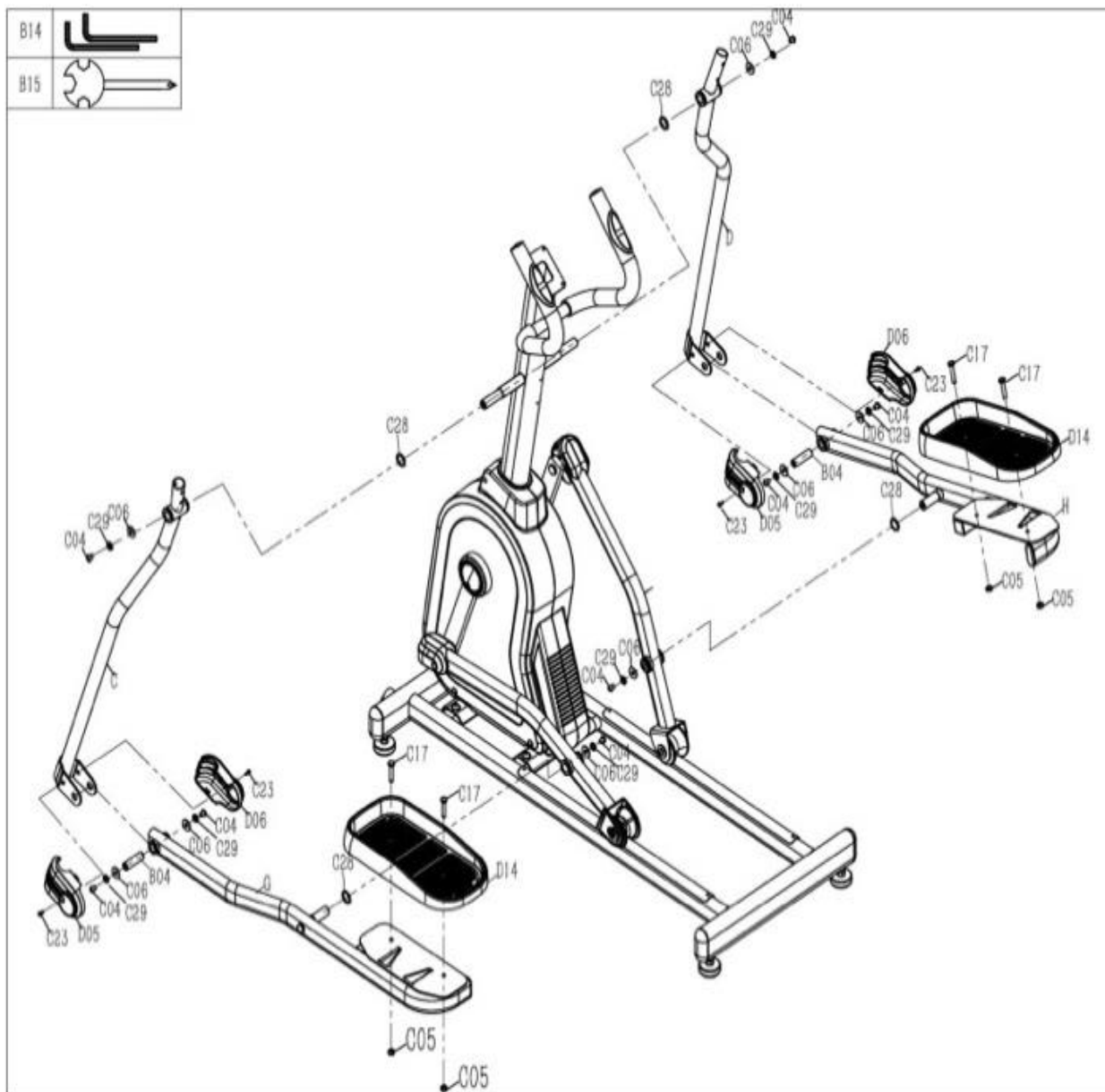
Установите правую раму педали (H) на правую раму поручня (D) с помощью шестигранного ключа (B14), болта (C04), пружинной шайбы (C29), плоской шайбы (C06) и оси шарнира (B04).

Установите левую раму педали (G) и левую раму поручня (C) в отверстия корпуса на ручке поручня и соедините детали с рамой консоли и соединительной рамой педали одновременно, как показано на рисунке. Закрепите детали с помощью шестигранного ключа (B14), шайбы (C28), болта (C04), пружинной шайбы (C29) и плоской шайбы (C06).

Установите правую раму педали (H) и правую раму поручня (D) в отверстия корпуса на ручке поручня и соедините детали с рамой консоли и соединительной рамой педали одновременно, как показано на рисунке. Закрепите детали с помощью шестигранного

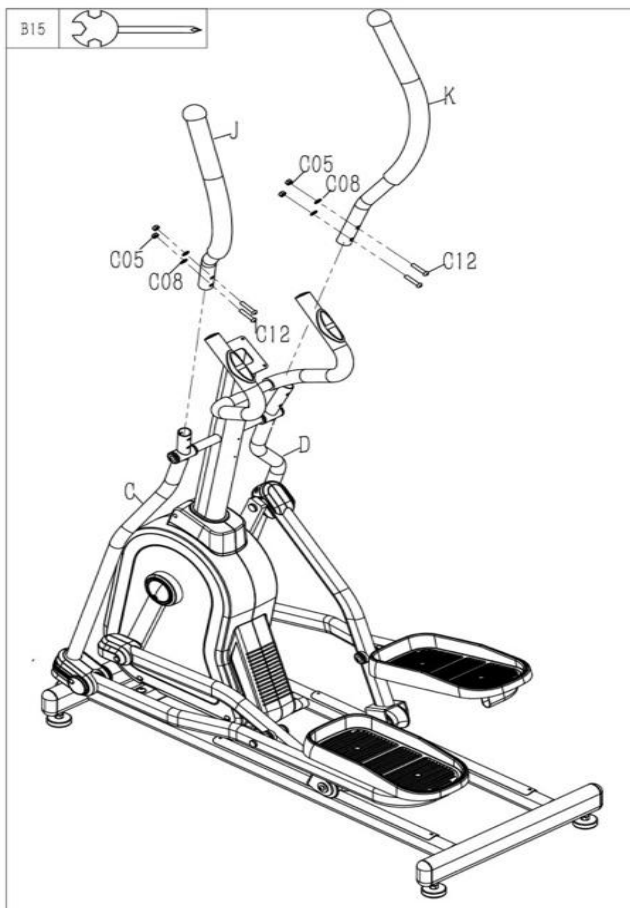
ключа (B14), шайбы (C28), болта (C04), пружинной шайбы (C29) и плоской шайбы (C06).

Установите левый кожух нижнего поручня (D05) и правый кожух нижнего поручня (D06) в месте соединения между рамой педали и рамой поручня с помощью крестообразного ключа (B15) и винта (C23).



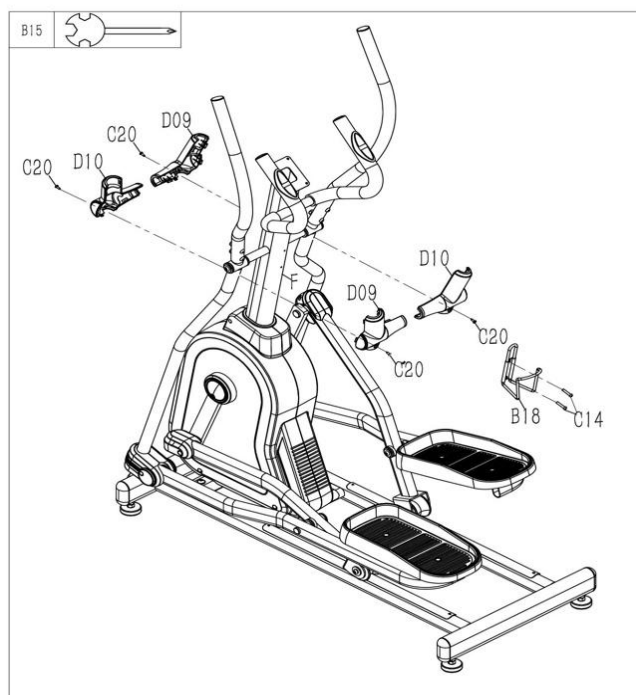
Закрепите педаль (D14) на левой и правой рамах педали (G и H) с помощью шестигранных болтов (C17), гайки (C05) и крестообразного ключа (B15).

## Шаг 5



Установите верхние левый и правый поручни (J, K) на левую и правую рамы поручней (C, D), затем закрепите детали с помощью болтов (C12), гаек (C05), шайб (C08) и крестообразного ключа (B15).

## Шаг 6



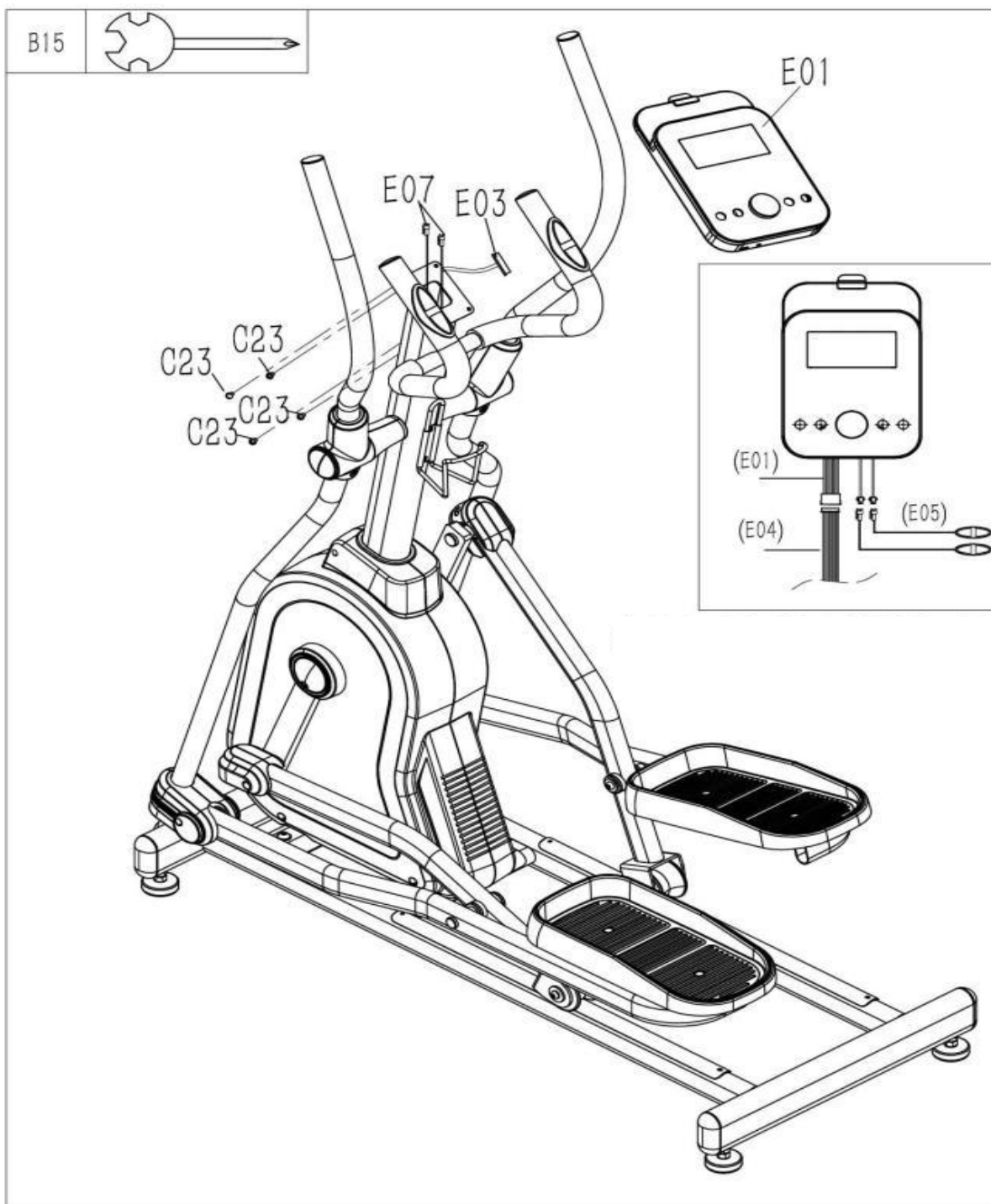
Установите передний верхний кожух направляющей (D09) и задний верхний кожух направляющей (D10) в точке соединения между поручнем и опорой педали, закрепите детали с помощью крестообразного ключа (B15) и винта (C20).

Установите держатель для бутылки (B18) в резьбовое отверстие на стойке консоли (F), закрепите детали с помощью крестообразного ключа (B15) и винта (C14).

## Шаг 7



























Согласно рисунку, подключите выходной кабель от консоли к среднему кабелю и кабелю сенсорных датчиков.

Установите монитор (E01) на консоль и закрепите с помощью крестообразного ключа (B15) и винта (C23).



# Список запчастей

В коробке можно найти следующие запасные части:

								
A	B	C	D	E	F	G	D12	E06
								
H	J	K	D02	D04	D05	D06	E09	B18
								
D07	D08	D09	D10	D27	D11	E01	M	

№	Описание	Спец-ия	Кол-во	№	Описание	Спец-ия	Кол-во
A	Основание		1	D05	Левый кожух нижнего поручня		2
B	Основная рама		1	D06	Правый кожух нижнего поручня		2
C	Левый поручень		1	D07	Левый кожух опоры педали		2
D	Правый поручень		1	D08	Правый кожух опоры педали		2
E	Соединительная рама педали		2	D09	Передний кожух направляющей		2
F	Рама консоли		1	D10	Задний кожух направляющей		2
G	Левая рама педали		1	D11	Крышка кривошипа		2
H	Правая рама педали		1	D12	Резиновое кольцо		1
J	Левый верхний поручень		1	D27	Педаль		2
K	Правый верхний поручень		1	E01	Консоль		1
D02	Левая верхняя защитная крышка		1	E09	Шайба		1
D04	Правая верхняя защитная крышка		1	E06	Адаптер		1
M	Набор инструментов		1	B18	Держатель для бутылки		1

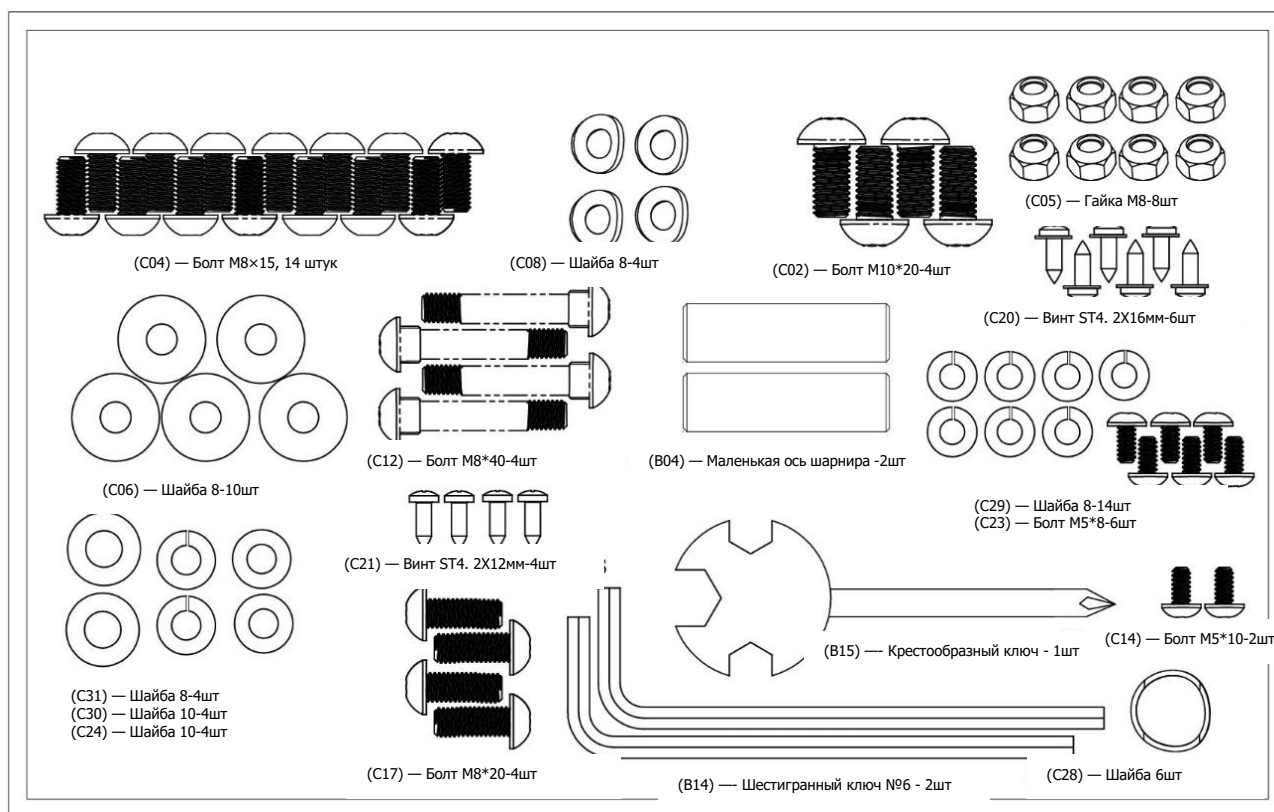
## ИНСТРУМЕНТЫ ДЛЯ СБОРКИ:

№	Название	Спец-ия	Кол-во
B14	Шестигранный ключ	6 мм	2
B15	Крестообразный ключ	S=13, 14, 15 мм	1

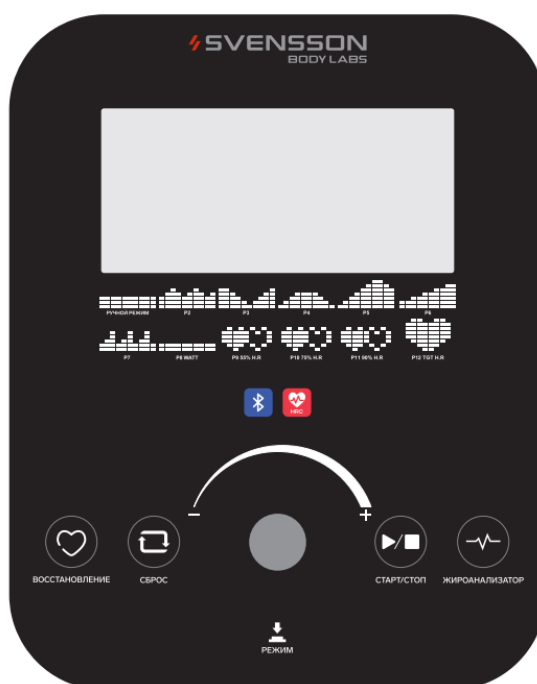
А. Перед сборкой убедитесь, что вокруг тренажера достаточно свободного пространства.

В. Используйте прилагаемые инструменты для сборки.

С. Перед началом сборки проверьте, все ли необходимые детали в наличии (сверху схема с изображением всех деталей, из которых состоит тренажер, и каждая обозначена своим номером).



## Работа с консолью



### Основные кнопки:

**ВОССТАНОВЛЕНИЕ** — Нажмите для активации функции восстановления, когда дисплей отображает значение пульса. Через 1 минуту определится уровень физической подготовки (от F1 до F6). F1 — лучший результат, F6 — худший.

**СБРОС** — Сброс текущих настроек. Удерживание кнопки в течение 3 секунд сбрасывает все значения функций до нуля.

**РЕЖИМ** — Нажмите для установки значений времени, расстояния, калорий и выбора программы между P1–P13.

**ФУНКЦИОНАЛЬНАЯ КРУГЛАЯ КНОПКА +/-** — прокрутите чтобы увеличить или уменьшить значение выбранного параметра тренировки: времени, расстояния и т. д. Во время тренировки увеличивает или уменьшает уровень сопротивления.

**СТАРТ/СТОП** — Запуск и пауза тренировки.

**ЖИРОАНАЛИЗАТОР** — Быстрый выбор программы измерения процента жира в организме.

### ДИСПЛЕЙ:

**TIME (ВРЕМЯ)** — Отображает затраченное время за текущую тренировку.

**DISTANCE (РАССТОЯНИЕ)** — Отображает пройденное расстояние в километрах за текущую тренировку.

**CALORIES (КАЛОРИИ)** — Отображает приблизительное количество сожжённых калорий.

**SPEED (СКОРОСТЬ)** — Отображает текущую скорость.

**PULSE (ПУЛЬС)** — Положите обе руки на сенсорные датчики измерения пульса, затем отобразится приблизительное значение пульса (данные предоставлены только для справки и не являются медицинскими показаниями).

**PROGRAM (ПРОГРАММА)** — Отображает текущую выбранную программу.

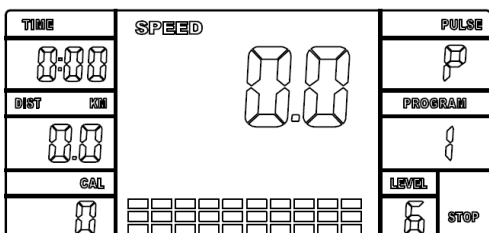
LEVEL (УРОВЕНЬ) — Отображает текущий уровень сопротивления.

## ПРОГРАММЫ

### РУЧНОЙ РЕЖИМ (P1)

Чтобы выбрать программу РУЧНОЙ РЕЖИМ, прокрутите функциональную кнопку +/-, затем нажмите кнопку РЕЖИМ. На дисплее появится 1-й параметр TIME (ВРЕМЯ). Чтобы отрегулировать значение, прокручивайте кнопку +/- . Нажмите кнопку РЕЖИМ, чтобы сохранить введенное значение и перейти к следующему настраиваемому параметру.

Перейдите ко всем остальным параметрам, а затем нажмите кнопку СТАРТ/СТОП, чтобы начать тренировку.



**Примечание:** Один из параметров тренировки, который имеет обратный отсчет, как только достигнет нуля, раздастся звуковой сигнал, и тренировка автоматически остановится. Нажмите кнопку СТАРТ, чтобы продолжить тренировку.

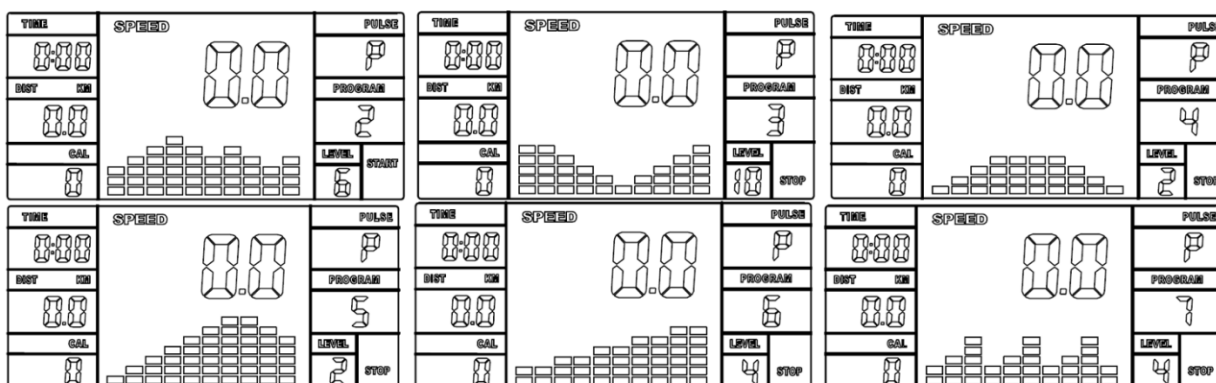
### Предустановленные программы (P2-P7)

Данная модель имеет 6 предустановленных профилей программ.

Настройка параметров предустановленных программ:

Чтобы выбрать программу, прокручивайте функциональную кнопку +/-, затем нажмите кнопку РЕЖИМ. На дисплее появится 1-й параметр TIME (ВРЕМЯ). Чтобы отрегулировать значение, используйте функциональную кнопку +/- . Нажмите кнопку РЕЖИМ, чтобы сохранить введенное значение и перейти к следующему настраиваемому параметру.

Перейдите ко всем остальным параметрам, а затем нажмите кнопку СТАРТ/СТОП, чтобы начать тренировку.

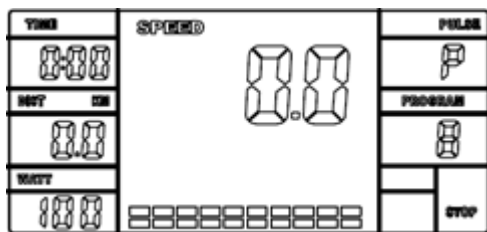


**Примечание:** как только один из параметров тренировки достигнет нуля, раздастся звуковой сигнал, и тренировка автоматически остановится. Нажмите кнопку СТАРТ, чтобы продолжить тренировку.

### Программа обратного отсчета (P8)

прокручивайте функциональную кнопку +/-, затем нажмите кнопку РЕЖИМ, чтобы установить время, расстояние и количество калорий, нажмите кнопку СТАРТ/СТОП, чтобы начать упражнение, по окончании отсчета система подаст звуковой сигнал,

нажмите кнопку СТАРТ/СТОП, чтобы продолжить упражнение.



### Пульсозависимые программы (P9-P11)

3 Целевые программы пульса:

P9 – 55%: Целевой пульс = 55% от (220 – возраст)

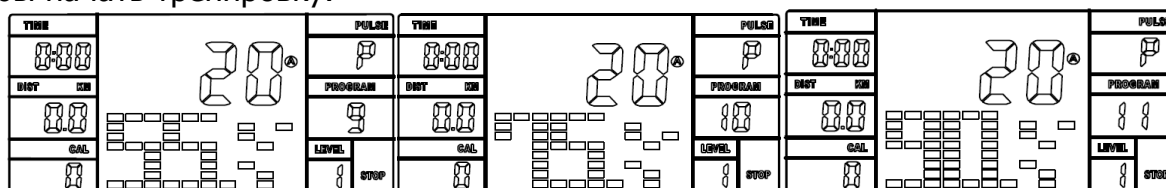
P10 – 75%: Целевой пульс = 75% от (220 – возраст)

P11 – 90%: Целевой пульс = 90% от (220 – возраст)

#### Установка параметров для программы контроля пульса

Выберите одну из программ контроля пульса с помощью функциональной кнопки +/-, затем нажмите кнопку РЕЖИМ. На дисплее появится 1-й параметр TIME (ВРЕМЯ). Чтобы отрегулировать значение, используйте функциональную кнопку +/- . Нажмите кнопку РЕЖИМ, чтобы сохранить введенное значение и перейти к следующему настраиваемому параметру.

Перейдите ко всем остальным параметрам, а затем нажмите кнопку СТАРТ/СТОП, чтобы начать тренировку.



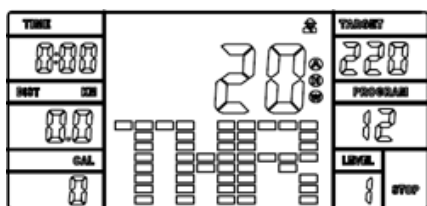
**Примечание:** Если пульс выше или ниже ( $\pm 5$ ) целевого значения, компьютер автоматически отрегулирует сопротивление. Измерения будут проводится приблизительно каждые 10 секунд. Нагрузка сопротивления будет увеличиваться или уменьшаться.

Как только один из параметров тренировки достигнет нуля, раздастся звуковой сигнал, и тренировка автоматически остановится. Нажмите кнопку СТАРТ/СТОП, чтобы продолжить тренировку.

### Программа целевого пульса (P12)

#### Настройка параметров:

Чтобы выбрать программу, используйте функциональную кнопку +/-, затем нажмите кнопку РЕЖИМ. На дисплее появится 1-й параметр TIME (ВРЕМЯ). Чтобы отрегулировать значение, используйте функциональную кнопку +/- . Нажмите кнопку РЕЖИМ, чтобы сохранить введенное значение и перейти к следующему настраиваемому параметру. Перейдите ко всем остальным параметрам, а затем нажмите кнопку СТАРТ/СТОП, чтобы начать тренировку.



**Примечание:** Если пульс выше или ниже ( $\pm 5$ ) целевого значения, компьютер автоматически отрегулирует сопротивление. Измерения будут проводится приблизительно каждые 10 секунд. Нагрузка сопротивления будет увеличиваться или уменьшаться.

Как только один из параметров тренировки достигнет нуля, раздастся звуковой сигнал,

и тренировка автоматически остановится. Нажмите кнопку СТАРТ/СТОП, чтобы продолжить тренировку.

### Жироанализатор (P13)

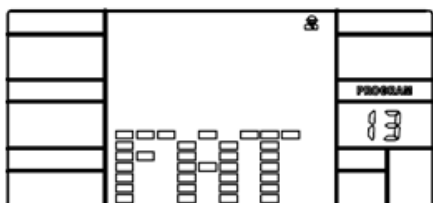
Настройка программы:

Выберите Жироанализатор, затем нажмите кнопку РЕЖИМ. На дисплее появится Male (Мужчина), для того чтобы настроить пол, используйте функциональную кнопку +/-, затем нажмите РЕЖИМ, чтобы сохранить пол и перейти к следующим настройкам.

Предустановленный возраст "30". Чтобы отрегулировать возраст, используйте функциональную кнопку +/-, затем нажмите РЕЖИМ, чтобы сохранить и перейти к следующим настройкам.

Предустановленный рост "175". Чтобы отрегулировать рост, используйте функциональную кнопку +/-, затем нажмите РЕЖИМ, чтобы сохранить и перейти к следующим настройкам.

Предустановленный вес "75". Чтобы отрегулировать вес, используйте функциональную кнопку +/-, затем нажмите РЕЖИМ, чтобы сохранить и перейти к следующим настройкам.



Нажмите СТАРТ/СТОП, чтобы начать измерение, держитесь обеими руками за поручни для измерения пульса.

Через 15 секунд на дисплее отобразится процент жира в организме, BMR, ИМТ и тип телосложения.

Типы телосложения	Худое	Норма	Плотное	Избыточный вес	Ожирение
	Тип 1	Тип 2	Тип 3	Тип 4	Тип 5
Пол/Возраст	Процент жира				
Мужчины/≤30 лет	<14%	14%~20%	20.1%~25%	25.1%~35%	>35%
Мужчины/>30 лет	<17%	17%~23%	23.1%~28%	28.1%~38%	>38%
Женщины/≤30 лет	<17%	17%~24%	24.1%~30%	30.1%~40%	>40%
Женщины />30 лет	<20%	20%~27%	27.1%~33%	33.1%~43%	>43%

Существует 9 типов телосложения, определяемых на основе рассчитанного процента жира (FAT%).

Тип 1 — от 5% до 9%

Тип 2 — от 10% до 14%

Тип 3 — от 15% до 19%

Тип 4 — от 20% до 24%

Тип 5 — от 25% до 29%

Тип 6 — от 30% до 34%

Тип 7 — от 35% до 39%

Тип 8 — от 40% до 44%

Тип 9 — от 45% до 50%

BMR — базальный уровень метаболизма

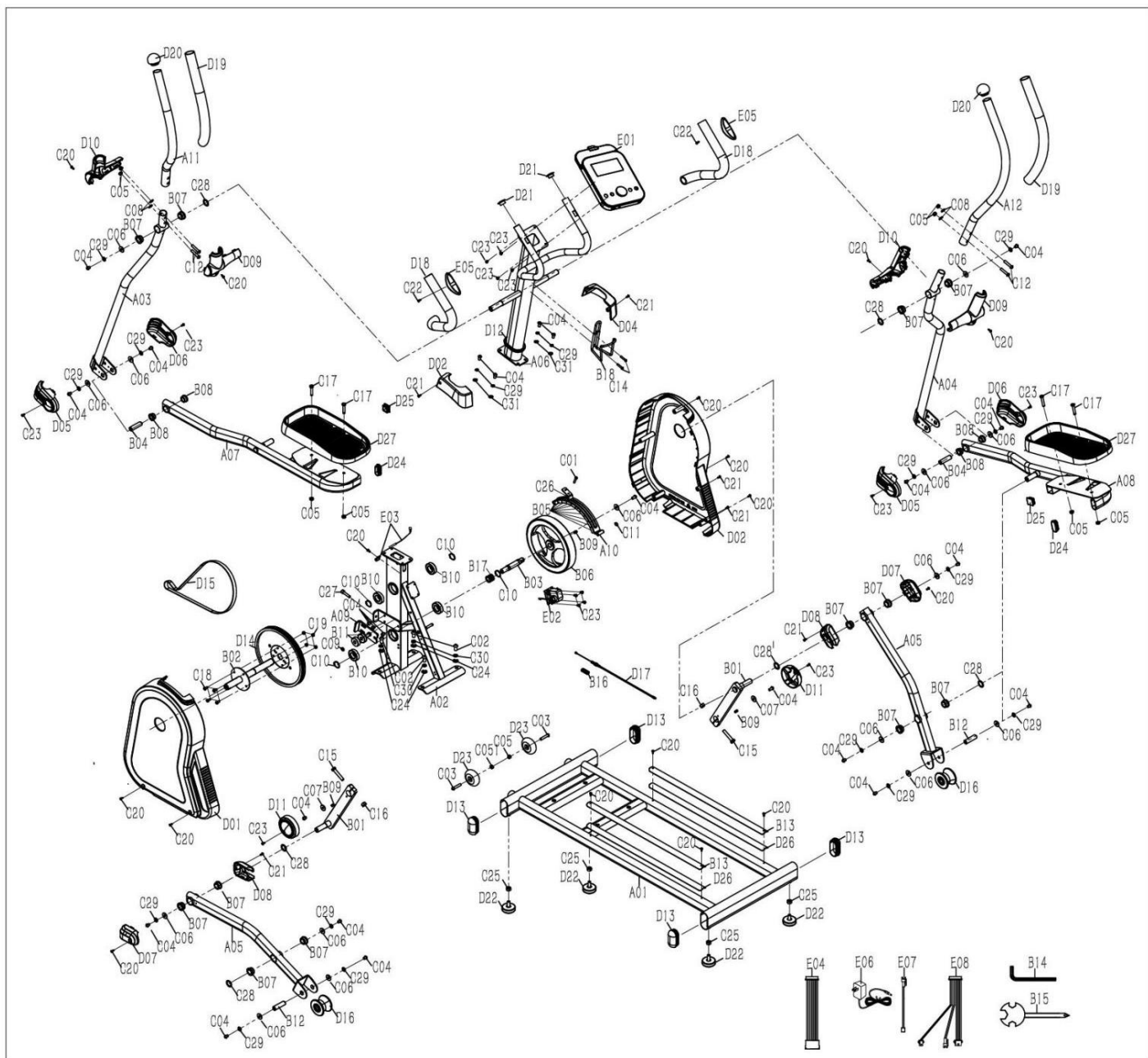
BMI — индекс массы тела

#### Внимание:

Когда тренажёр не используется, не забывайте отключать устройство от электросети.

Несовершеннолетние должны использовать эллиптический тренажёр только в присутствии взрослых, чтобы избежать неправильного использования, повреждения устройства или травм.

# Схема тренажера в разобранном виде



## Список запчастей

№	Описание	Спец-ия	Кол-во	№	Описание	Спец-ия	Кол-во
A01	Основание		1	C07	Шайба большая плоская	Ф8*Ф2 8*2.0	2
A02	Основная рама		1	C08	Шайба изогнутая	ф8.5	4
A03	Левая рама поручня		1	C09	Внешнее стопорное кольцо	12	1
A04	Правая рама поручня		1	C10	Внешнее стопорное кольцо	20	4
A05	Соединительная рама педалей		2	C11	Внешнее стопорное кольцо	8	1
A06	Рама консоли		1	C12	Болт	M8*40	4
A07	Левая рама педали		1	C14	Гайка	M5*10	2

A08	Правая рама педали		1	C15	Болт	M10*5 5	2
A09	Узел шкива		1	C16	Гайка	M10	2
A10	Магнит		1	C17	Болт	M8*20	4
A11	Левый поручень		1	C18	Гайка	M6	4
A12	Правый поручень		1	C19	Болт	M6*16	4
B01	Рама кривошипа		2	C20	Винт	ST4.2* 16	16
B02	Вал		1	C21	Винт	ST4.2* 12	6
B03	Втулка маховика		1	C22	Винт	ST4.2* 19	2
B04	Ось малой оси		2	C23	Болт	M5*8	10
B05	Магнит		10	C24	Плоская шайба	Φ10*Φ 20*2	5
B06	Маховик		1	C25	Гайка	M10	4
B07	Втулка вала 1		12	C26	Гайка	M6	1
B08	Втулка вала 2		4	C27	Болт	M8*20	1
B09	Кнопка плоская		3	C28	Шайба		6
B10	Подшипник	6004	4	C29	Пружинная шайба	8	18
B11	Подшипник центробежный	6301	2	C30	Пружинная шайба	10	4
B12	Втулка		2	C31	Плоская шайба	8	4
B13	Алюминиевая пластина		2	D01	Левая защитная крышка		1
B14	Шестигранный ключ №6		2	D02	Левая верхняя защитная крышка		1
B15	Крестообразный ключ		1	D03	Правая защитная крышка		1
B16	Пружина натяжения		1	D04	Правая верхняя защитная крышка		1
B17	Шкив ремня		1	D05	Левая крышка поручня		2
B18	Держатель бутылки		1	D06	Правая крышка поручня		2
C01	Болт	M6*60	1	D07	Левая крышка педали		2
C02	Болт	M10*2 0	4	D08	Правая крышка педали		2
C03	Болт	M8*45	2	D09	Передняя крышка поручня		2
C04	Болт	M8*15	24	D10	Задняя крышка поручня		2
C05	Болт	M8*H7	10	D11	Крышка кривошипа		2
C06	Большая плоская шайба	Φ8*Φ2 4*2.0	15	D12	Резиновое кольцо		1
D13	Заглушка		4	E01	Консоль		1
D14	Часть ремня привода		1	E02	Двигатель		1
D15	Беговое полотно		1	E03	Сенсорные датчики		1
D16	Ролик		2	E04	Верхний кабель		1
D17	Кабель двигателя		1	E05	Кабель сенсорных датчиков измерения пульса		1
D18	Пенополиуретановая ручка		2	E06	Адаптер		1
D19	Пенополиуретановая ручка		2	E07	Кабель питания		1
D20	Заглушка		2	E08	Средний кабель		1
D21	25 заглушка		2	E09	Шайба		1
D22	Опорная накладка		4				
D23	Транспортировочные колеса		2				
D24	Заглушка		2				
D25	Заглушка		2				
D26	Прокладка		2				
D27	Педаль		2				

## Технические характеристики

<b>Система нагружения</b>	электромагнитная
<b>Количество уровней нагрузки</b>	16
<b>Инерционный вес маховика, кг</b>	24, BioFusion™
<b>Тип педального узла</b>	дисковый шатун
<b>Длина шага, мм</b>	500
<b>Рукоятки</b>	двухпозиционные нескользящие с сенсорными датчиками пульса
<b>Измерение пульса</b>	да
<b>Тип консоли</b>	LED дисплей с белой индикацией
<b>Показания консоли</b>	время, скорость, дистанция, пульс, уровень нагрузки, калории, программа, обороты
<b>Общее количество программ</b>	13
<b>Спецификация программ</b>	ручной режим, 6 предустановленных, 3 пульсозависимых, 1 целевого пульса жиροанализатор, режим обратного отсчета
<b>Интеграционные технологии</b>	Bluetooth для работы с тренировочным мобильным приложением (Kinomap™, Fitshow™)
<b>Язык интерфейса</b>	русский, английский
<b>Подставка под планшет/смартфон</b>	да
<b>Транспортировочные ролики</b>	да
<b>Компенсаторы неровностей пола</b>	да
<b>Дополнительные функции</b>	сенсорные датчики на поручнях, возможность сопряжения с кардиодатчиком Bluetooth через фитнес-приложения
<b>Дополнительные особенности тренажера</b>	держатель для бутылки
<b>Максимальный вес пользователя, кг</b>	150
<b>Размер в рабочем состоянии, см</b>	154*56*165
<b>Подключение к сети</b>	220 В
<b>Педали</b>	антискользящие, увеличенного размера
<b>Подставка для бутылки</b>	да
<b>Привод</b>	передний
<b>Вес нетто, кг</b>	52
<b>Гарантийный срок</b>	24 мес.
<b>Страна происхождения</b>	КНР
<b>Производитель</b>	Fitathlon Group (подразделение в Швеции)

Оборудование сертифицировано в соответствии с Техническим Регламентом Таможенного Союза.

\*Производитель оставляет за собой право вносить изменения в конструкцию тренажера, не ухудшающие значительно его основные технические характеристики. Все актуальные изменения в конструкции либо технических спецификациях изделия отражены на официальном сайте поставщика оборудования ООО «ФИТАТЛОН»: [www.fitathlon.ru](http://www.fitathlon.ru)

Последнюю версию Руководства пользователя можно найти на сайте поставщика ООО «ФИТАТЛОН»: [www.fitathlon.ru](http://www.fitathlon.ru)



### Внимание

Тренажер предназначен для домашнего использования.

