

BRONZE GYM

PL-1717

ЖИМ НОГАМИ ПОД УГЛОМ 45 ГРАДУСОВ



РУКОВОДСТВО ПОЛЬЗОВАТЕЛЯ



Сборка



Обзор



VK видео



BRONZE GYM



Наведите камеру телефона на QR код, чтобы получить больше информации об оборудовании.

Обращаем ваше внимание, что на вашу модель оборудования может не быть видеопояснений. Мы очень стараемся как можно скорее решить эту задачу.

Уважаемый покупатель!

Поздравляем с удачным приобретением! Вы приобрели современный тренажер, который, как мы надеемся, станет Вашим лучшим помощником. Он сочетает в себе передовые технологии и современный дизайн. Постоянно используя этот тренажер, Вы сможете укрепить сердечно-сосудистую систему и приобрести хорошую физическую форму. Надеемся, что данная модель удовлетворит все Ваши требования.

Прежде чем приступить к эксплуатации тренажера, внимательно изучите настоящее руководство и сохраните его для дальнейшего использования. В случае возникших дополнительных вопросов обратитесь к продавцу или в сервисный центр, который проконсультирует Вас и поможет устранить возникшую проблему.

Обязательно сохраняйте инструкцию по эксплуатации, это поможет Вам по прошествии времени вспомнить о функциях тренажера и правилах его использования.

Если у Вас возникли какие-либо вопросы по эксплуатации данного тренажера, свяжитесь со службой технической поддержки или уполномоченным дилером, у которого Вы приобрели тренажер.



Внимание!

Перед тем как приступить к тренировкам, настоятельно рекомендуем пройти полное медицинское обследование, особенно если у Вас есть наследственная предрасположенность к повышенному давлению или сердечно-сосудистым заболеваниям. Неправильное или чрезмерно интенсивное выполнение упражнений может повредить Вашему здоровью.

Транспортировка/Хранение/Ввод в эксплуатацию

Транспортировка и эксплуатация тренажера:

1. Тренажер должен транспортироваться только в заводской упаковке;
2. Заводская упаковка не должна быть нарушена;
3. При транспортировке тренажер должен быть надежно защищен от дождя, влаги, атмосферных осадков, механических перегрузок.

Хранение тренажера

Тренажер рекомендуется хранить и использовать только в сухих отапливаемых помещениях со следующими значениями:

1. температура + 10 - + 35 С;
2. влажность: 50 -75%;
3. если Ваш тренажер хранился при низкой температуре или в условиях высокой влажности (имеет следы конденсации влаги), необходимо перед эксплуатацией выдержать его в нормальных условиях не менее 2 – 4 часов и только после этого можно приступить к эксплуатации.

Настройка оборудования

Выбор места для тренажера

Место, где установлен тренажер, должно быть хорошо освещенным и проветриваемым. Установите тренажер на твердой, ровной поверхности так, чтобы расстояние от стены или других предметов было достаточным.

Свободная зона должна быть не менее чем на 0,6 м больше тренировочной зоны в направлениях доступа к оборудованию. Свободная зона должна также включать в себя площадку для экстренного схода него. Свободное пространство сзади тренажера обеспечит Вам комфортный подход к тренажеру и спуск с него.

Рекомендуемое пространство должно быть не менее 70 см по бокам, не менее 60 см перед оборудованием, не менее 110 см позади него. Однако, соблюдение свободного пространства должно учитывать конструктивные особенности тренажера в каждом конкретном случае.

В случае неисправности или поломки необходимо обеспечить доступ к оборудованию для сервисного инженера.

Если Вы ставите тренажер на ковер, необходимо подложить под него коврик из твердого пластика, чтобы предохранить ковер и оборудование от возможных повреждений. Также это позволит избежать царапин, сколов и вмятин, если напольное покрытие в Вашем доме выполнено из деликатных материалов (паркетная доска, штучный паркет, натуральный линолеум, пробковое покрытие и т. п.)

Рекомендации по сборке

Перед сборкой тренажера тщательно изучите ее последовательность и выполняйте все рекомендации данной инструкции. Изделие должно быть установлено на устойчивой и ровной поверхности. Используйте для сборки приложенный или рекомендуемый инструмент. Убедитесь, что в наличии имеются все детали и они не повреждены. Не прикладывайте чрезмерных усилий к инструменту во избежание травм и повреждения элементов конструкции тренажера. Сначала соберите все детали тренажера, не до конца затянув гайки и болты, и только убедившись, что конструкция собрана правильно, затяните их до конца.

Техническое обслуживание/ ремонт

Профилактическое обслуживание и ежедневная чистка оборудования продлят срок его эксплуатации и помогут сохранить его внешний вид.

При этом важно соблюдать следующие рекомендации:

- Защищайте тренажер от попадания прямого солнечного света, в противном случае возможно выцветание пластиковых деталей;
- Тренажер необходимо устанавливать в сухом месте;
- Для чистки используйте мягкую хлопчатобумажную ткань;
- Не применяйте абразивные препараты, агрессивные жидкости для чистки рабочих поверхностей тренажера, такие как ацетон, бензин, уайт-спириты, бензол и их производные во избежание повреждения лакокрасочных покрытий и пластиковых деталей. Для ухода рекомендуется применять слегка смоченную нейтральным раствором (мыльный раствор) ткань с последующей протиркой сухой тканью;
- После каждого использования тренажера протирайте опоры, рукоятки и поручни;
- Если тренажер неустойчив и «качается», выровняйте его;
- Регулярно выполняйте уборку территории вокруг тренажера.

НЕ ИСПОЛЬЗУЙТЕ тренажер, если он поврежден или имеет сломанные или изношенные детали. Используйте только те запасные части, которые поставляются заводом-изготовителем оборудования.

РЕГУЛЯРНО ПРОВОДИТЕ ТЕХНИЧЕСКОЕ ОБСЛУЖИВАНИЕ ТРЕНАЖЕРА. Оно является залогом бесперебойной работы оборудования и сохранения гарантийных обязательств. Необходимо проводить регулярный осмотр тренажера. Дефектные детали следует немедленно заменять. Обслуживание и ремонт должны проводиться только лицами, обладающими необходимой квалификацией.

Периодически смазывайте движущиеся части смазкой (лёгким машинным маслом), чтобы предотвратить преждевременный износ.

Не пытайтесь ремонтировать данное оборудование самостоятельно. Если у вас возникнут трудности со сборкой, эксплуатацией или использованием тренажера или вы считаете, что у вас могут отсутствовать какие-либо детали, обратитесь непосредственно к продавцу

Для выполнения работ по техническому обслуживанию и ремонту тренажёра рекомендуем обращаться к специалистам сервисного центра.

Гарантия

С условиями и сроками гарантии Вы можете ознакомиться на сайте <https://fitathlon.ru/fitathlon-service/guarantee.pdf>

Гарантия наших брендов является твердым обязательством по обеспечению высокого качества оборудования.

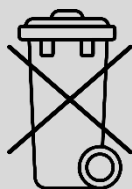
Перед покупкой и эксплуатацией рекомендуем ознакомиться с содержанием гарантийного талона, размещенного по указанной выше ссылке.

Обратите внимание, что сроки гарантии отличаются для тренажеров с разным уровнем использования: домашним, полупрофессиональным и коммерческим.

Авторизованные сервисные центры представлены по всей России. Наши профессионалы гарантируют качественное обслуживание и ремонт, следуя стандартам бренда.

С контактами сервисных центров можно ознакомиться на сайте <https://fitathlon.ru/fitathlon-service/>

Указания по утилизации



Данный тренажер не относится к бытовым отходам. **Пожалуйста, не выбрасывайте оборудование вместе с бытовыми отходами.**

Надлежащий отдельный сбор разобранных приборов, которые впоследствии отправятся на переработку, утилизацию или экологичное захоронение, способствует предотвращению возможных негативных воздействий на окружающую среду и здоровье человека, а также позволяет повторно использовать материалы, из которых изготовлено устройство. За незаконную утилизацию устройства пользователь может быть привлечен к административной ответственности, предусмотренной действующим законодательством.



Внимание

Тренажер предназначен для коммерческого использования.

Инструкция по технике безопасности

Внимательно прочитайте приведенную ниже информацию перед использованием тренажера. Важно прочитать все данное руководство перед сборкой и использованием оборудования. Безопасное и эффективное использование может быть только в том случае, если оборудование собрано, обслуживается и используется надлежащим образом. Владелец несет ответственность за то, чтобы все пользователи этого тренажера были должным образом проинформированы о том, как безопасно использовать этот тренажёр.

1. Проконсультируйтесь с врачом, чтобы определить, есть ли у вас какие-либо медицинские или физические заболевания, которые могут поставить под угрозу здоровье и безопасность или помешать использовать оборудование должным образом. Консультация врача необходима при приеме лекарств, которые влияют на частоту сердечных сокращений, кровяное давление или уровень холестерина;
2. Всегда следите за физическим состоянием во время тренировок. Неправильное использование тренажера может повлиять на здоровье. При наличии каких-либо симптомов (включая головную боль, боль в груди, нерегулярное сердцебиение, одышку, головокружение, тошноту), немедленно прекратите тренировку и проконсультируйтесь с врачом перед повторной тренировкой;
3. Прежде чем использовать тренажёр для тренировок, всегда выполняйте упражнения на растяжку, чтобы как следует разогреться.
4. Не допускайте детей и животных в зону упражнений. Тренажер предназначен только для использования взрослыми;
Предупреждение: Родители и другие лица, отвечающие за детей, должны осознавать свою ответственность, поскольку природный инстинкт игры и любовь детей к экспериментам могут привести к ситуациям и поведению, для которых данный тренажёр не предназначен.
5. Расположите тренажер на устойчивой и горизонтальной поверхности и положите защитный материал на пол или ковер, чтобы не повредить пол; Не размещайте острые предметы вокруг тренажера.
6. Убедитесь, что все болты и гайки правильно затянуты перед использованием тренажера. Безопасное использование тренажера может быть гарантировано только в том случае, если проводится регулярное техническое обслуживание и ремонт, а изношенные и сломанные детали также заменяются;
7. Прекратите использовать тренажер при обнаружении каких-либо неисправных деталей или, если услышите какой-либо странный шум. Убедитесь, что все проблемы устранены, прежде чем использовать тренажер снова;
8. Всегда надевайте соответствующую одежду и обувь, которые подходят для тренировки на тренажере. Не занимайтесь в свободной или мешковатой одежде, так как она может застрять в тренажёре и возможно стать причиной травмы. Носите кроссовки, чтобы защитить ноги во время тренировки.
9. Следует избегать хранения тренажера в очень холодных, жарких или влажных помещениях, так как это может привести к коррозии и другим связанным с ней проблемам;
10. Данное устройство предназначено только для использования внутри помещений. Максимальный вес пользователя указан в технических характеристиках;
11. Соблюдайте осторожность при перемещении данного оборудования, чтобы избежать травм;
12. Храните данное руководство по эксплуатации и инструменты для установки в безопасном месте;
13. Данный тренажер не предназначен для профессионального медицинского оздоровления.

Инструкция по сборке оборудования



Внимание

Производитель оставляет за собой право вносить изменения в продукт без предварительного уведомления.

ВНИМАНИЕ!

- Для сборки и правильного использования тренажера потребуется ровная поверхность 2 метра.
- Пожалуйста, используйте напольные прокладки, такие как картон, чтобы не поцарапать пол во время сборки.
- На гайках и болтах есть немного смазки, чтобы защитить их от коррозии. Пожалуйста, держите тряпку под рукой, чтобы вытереть руки.
- Все заглушки были собраны на устройстве перед отправкой. Они показаны на сборочных чертежах для справки в случае необходимости замены деталей.
- Тренажер использует несколько разных размеров гаек. Соблюдайте осторожность при использовании правильного размера болта, требуемого на каждом этапе сборки.

ПЕРЕД СБОРКОЙ

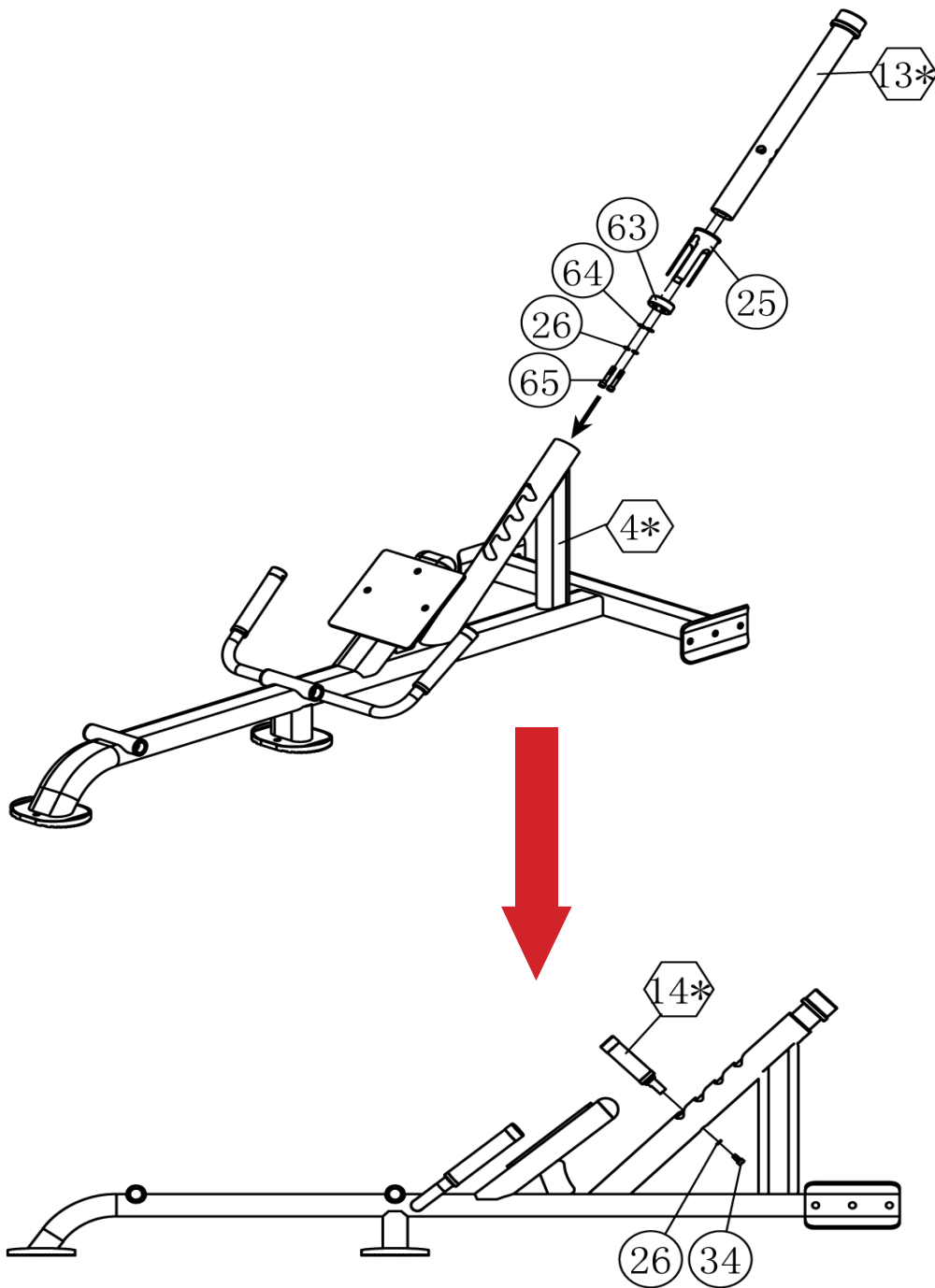
1. Найдите удобную рабочую поверхность. Соберите тренажер в открытом пространстве с достаточной вентиляцией и освещением. Однако, для вашего удобства, вам не следует тащить тренажер чрезмерно далеко, через узкие проходы или по лестницам после сборки. Если тренажер должен быть собран в жилых помещениях, перед извлечением деталей из коробки защитите пол или ковер.

Ознакомьтесь со всеми правилами техники безопасности данного руководства.

ШАГ 1:

№.	Наименование	Кол-во	№	Наименование	Кол-во
4*	Рама сиденья	1	34	Болт М8*16	1
13*	Ограничитель	1	63	Кольцо	1
14*	Фиксатор	1	64	Шайба Ø8	2
25	Втулка	1	65	Болт М8*45	2
26	Пружинная шайба	3			

ПРИМЕЧАНИЕ: Это оборудование тяжелое, для сборки рекомендовано не менее двух человек.



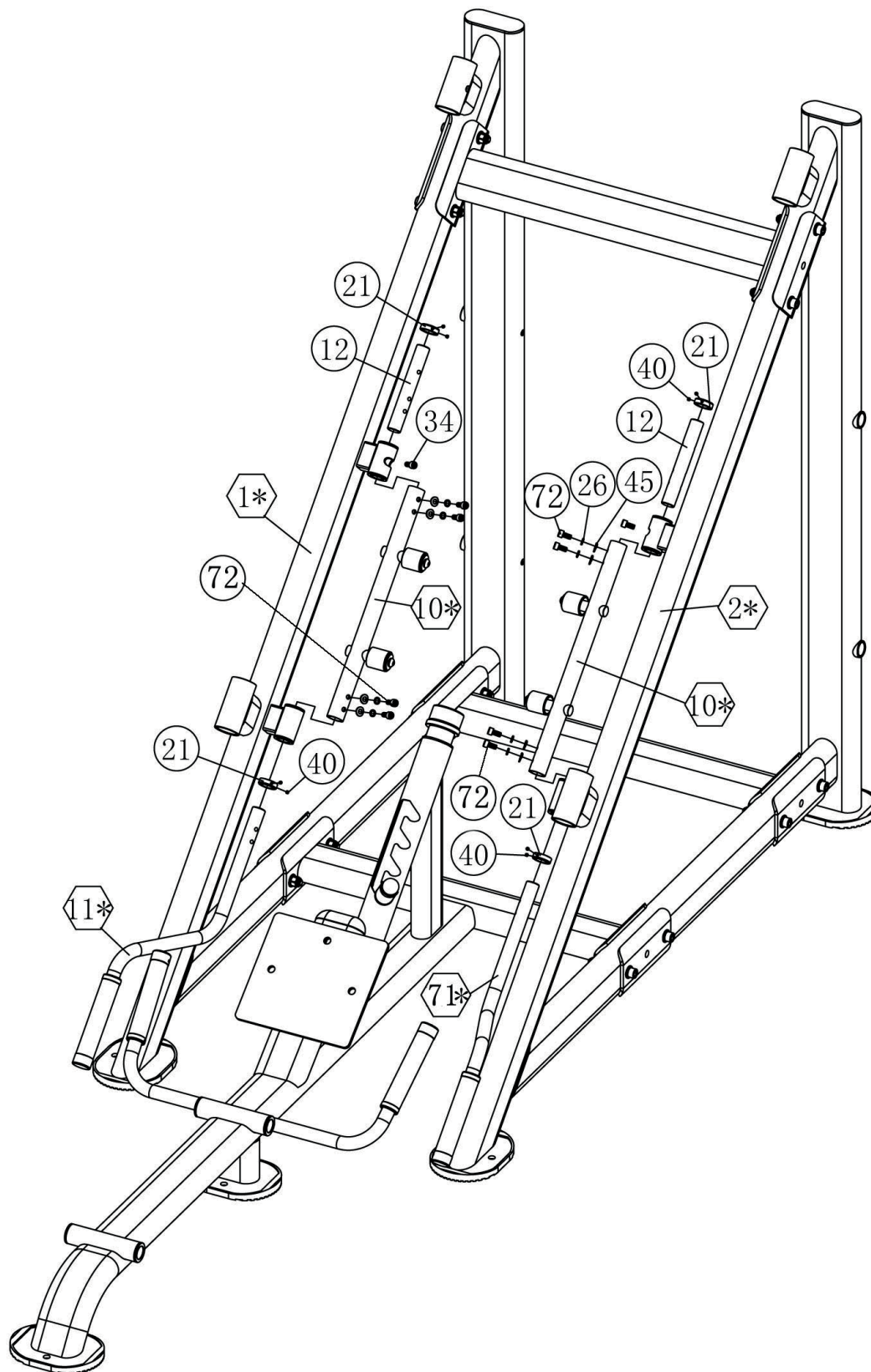
ШАГ 2:

№.	Наименование	Кол-во	№	Наименование	Кол-во
1*	Левая опорная рама	1	31	Шайба Ø12	24
2*	Правая опорная	1	32	Гайка М12	12
3	Перекладина	1	39	Болт М12*85	12
19	Соединительная	6	75	Перекладина А	1



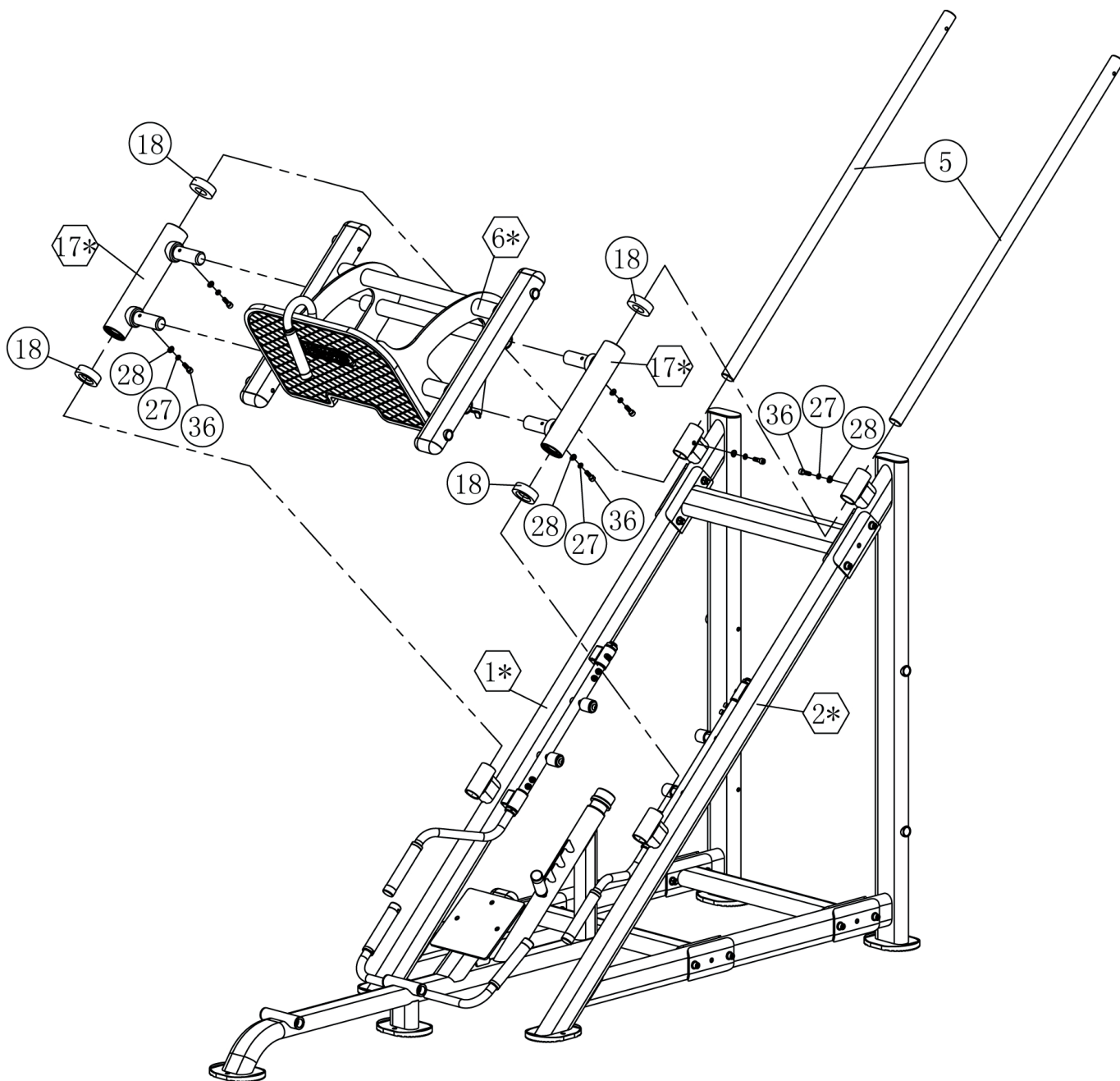
ШАГ 3:

N	Наименование	Кол-во	N	Наименование	Кол-во
10	Ограничитель	2	34	Болт М8*16	2
11	Ручка	2	40	Винт М5*5	8
12	Ось	2	45	Скругленная шайба	8
21	Алюминиевый хомут	4	72	Болт М8*25	8
26	Пружинная шайба	8			



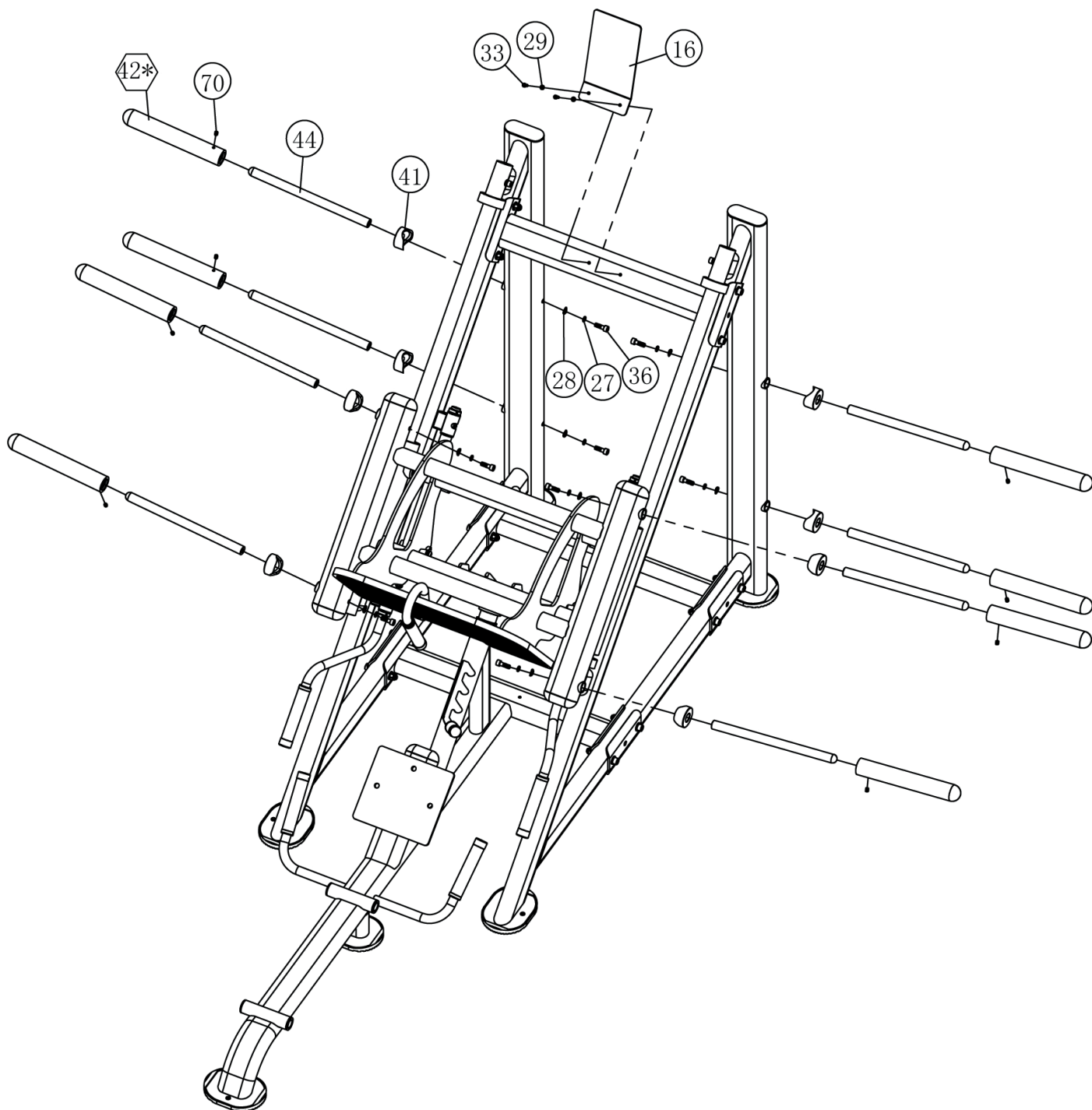
ШАГ 4:

№.	Наименование	Кол-во	№	Наименование	Кол-во
6*	Рама жима ногами	1	27	Пружинная шайба	6
17*	Втулка подшипник	2	28	Скругленная шайба	6
5	Направляющая	2	36	Болт М10*30	6
18	Втулка	4			



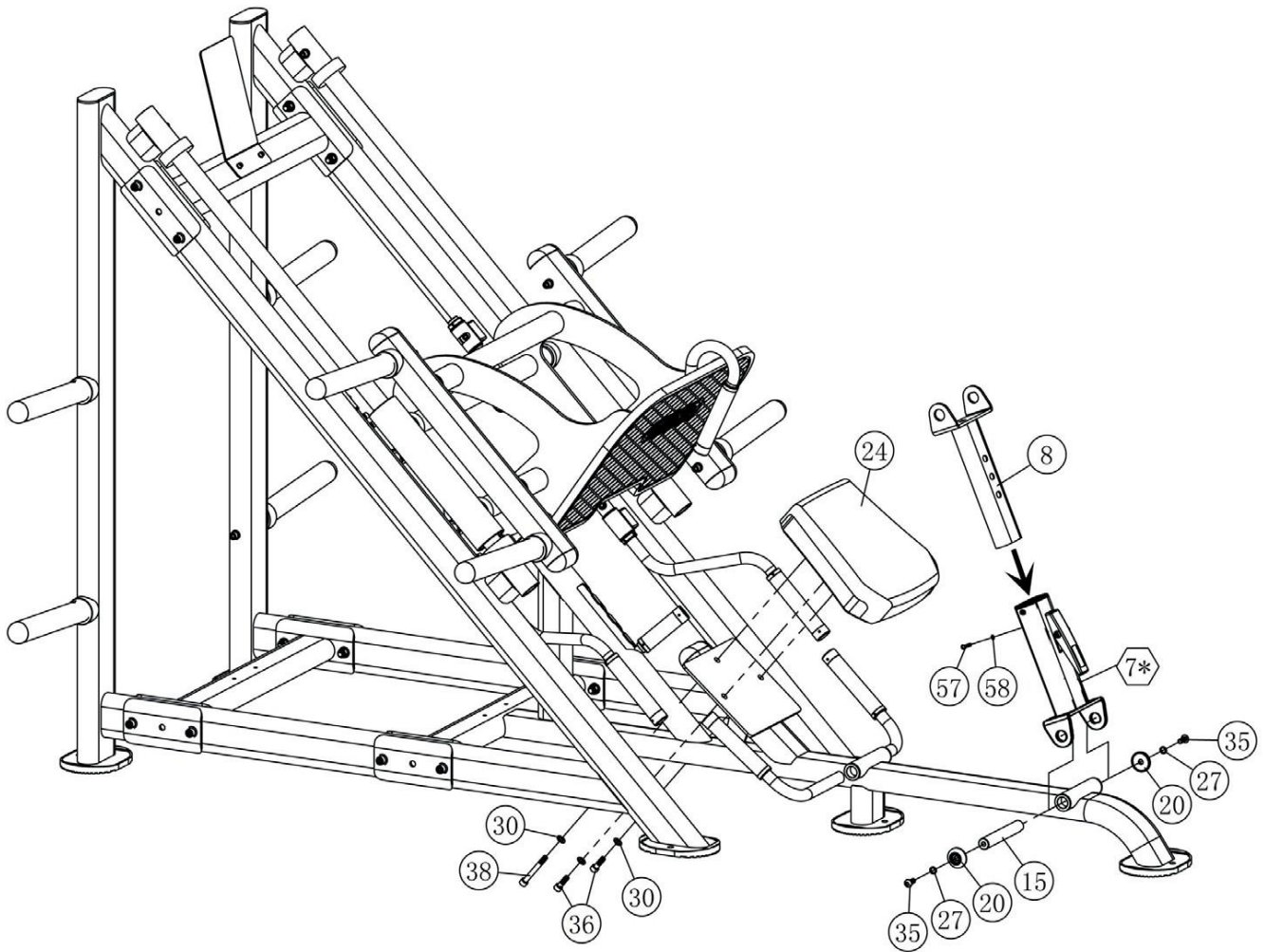
ШАГ 5:

N	Наименование	Кол-во	N	Наименование	Кол-во
42	Втулка	8	33	Болт М6*20	2
16	Пластина	1	36	Болт М10*30	8
27	Пружинная шайба	8	41	Втулка	8
28	Скругленная шайба	8	44	Накопитель дисков 2	8
29	Шайба Ø6	2	70	Винт М8*10	8



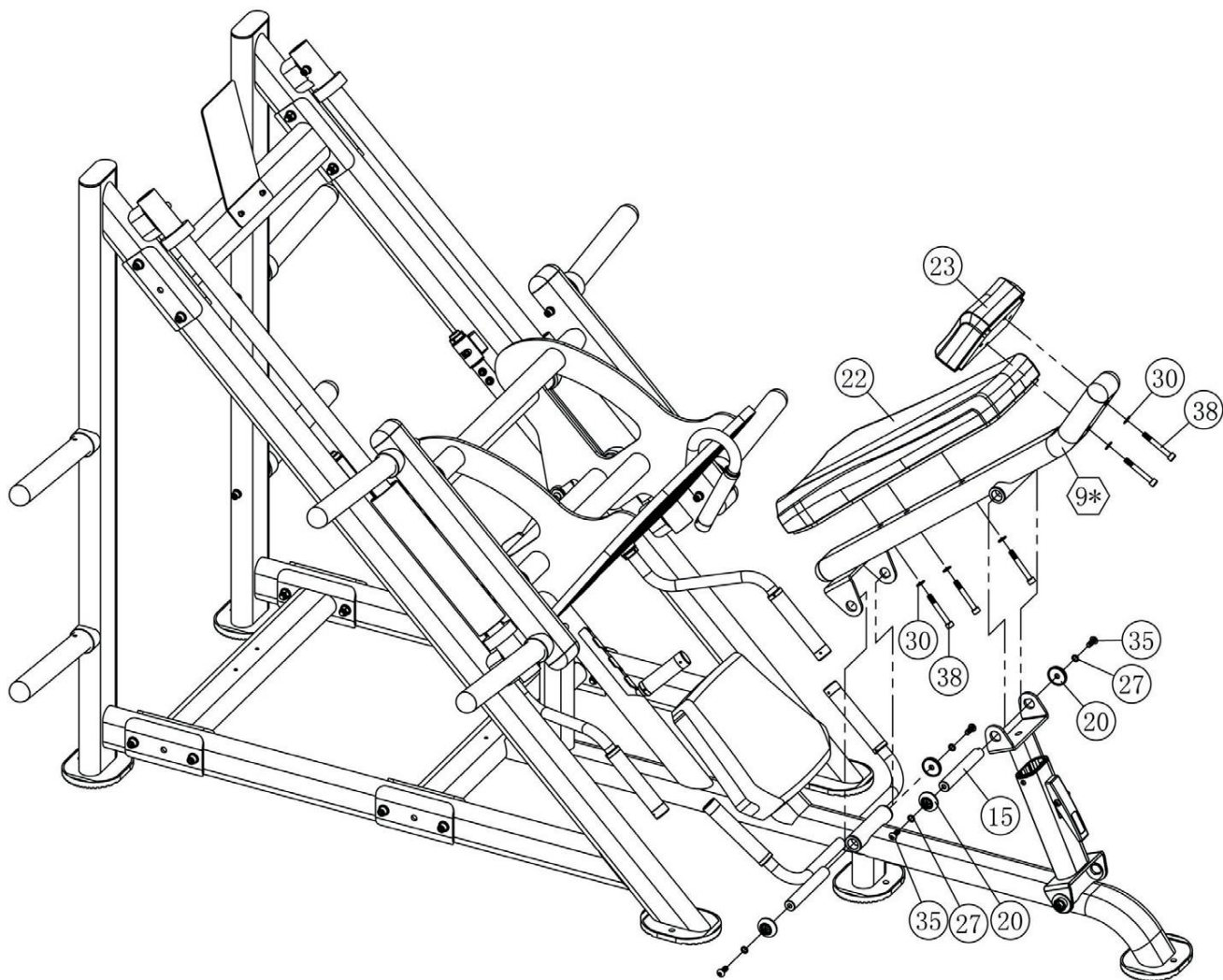
ШАГ 6:

№.	Наименование	Кол-во	№	Наименование	Кол-во
7*	Регулируемая рама	1	30	Шайба Ø10	3
8	Внутренняя регулируемая рама	1	35	Винт М10*25	2
15	Ось	1	36	Болт М10*30	2
20	Алюминиевая	2	38	Болт М10*80	1
24	Сиденье	1	57	Винт М6*20	1
27	Пружинная шайба	2	58	Пружинная шайба	1



ШАГ 7:

N	Наименование	Кол-во	N	Наименование	Кол-во
9	Рама спинки	1	27	Пружинная шайба	4
15	Ось	2	30	Шайба Ø10	5
20	Алюминиевая	4	35	Винт М10*25	4
22	Спинка	1	38	Болт М10*80	5
23	Подголовник	1			



Список комплектующих частей

№.	Наименование	Кол-во	38	Болт M10*80	6
1	Левая опорная рама	1	39	Болт M12*85	12
2	Правая опорная рама	1	40	Винт M5*5	32
3	Перекладина	1	41	Втулка	8
4	Рама сиденья	1	42	Втулка	8
5	Направляющая	2	43	Заглушка	8
6	Рама жима ногами	1	44	Накопитель дисков 2	8
7	Регулируемая рама	1	45	Скругленная шайба Ø8	8
8	Внутренняя регулируемая рама	1	46	Ножка	6
9	Рама спинки	1	47	Подшипник	14
10	Ограничитель	2	48	Втулка	7
11	Левая ручка	1	49	Поручень Ø24*Ø5*150	5
12	Ось	2	50	Алюминиевая заглушка	6
13	Ограничитель движения	1	51	Втулка	1
14	Фиксатор	1	52	Фиксатор	1
15	Ось	3	53	Втулка	1
16	Пластина	1	54	Болт M8*50	1
17	Втулка подшипник	2	55	Гайка M8	1
18	Втулка Ø76*Ø38.3*Ø25	4	56	Пружина	1
19	Соединительная пластина	6	57	Винт M6*20	1
20	Алюминиевая заглушка	6	58	Пружинная шайба Ø6	1
21	Алюминиевый хомут	10	59	Винт M6*8	2
22	Спинка	1	60	Втулка	4
23	Подголовник	1	61	Шайба Ø10	4
24	Сиденье	1	62	Винт M10*20	4
25	Втулка	1	63	Кольцо	1
26	Пружинная шайба Ø8	11	64	Шайба Ø8	4
27	Пружинная шайба Ø10	24	65	Болт M8*45	2
28	Скругленная шайба Ø10	14	66	Втулка	1
29	Шайба Ø6	2	67	Поручень Ø24*Ø5*90	1
30	Шайба Ø10	8	68	Кольцо Ø62	4
31	Шайба Ø12	24	69	Линейный подшипник	4
32	Гайка M12	12	70	Винт M8*10	8
33	Болт M6*20	2	71	Правая ручка	1
34	Болт M8*16	3	72	Болт M8*25	8
35	Винт M10*25	6	73	Гайка M10	2
36	Болт M10*30	16	74	Шайба Ø20	4
37	Регулируемая втулка	2	75	Перекладина А	1

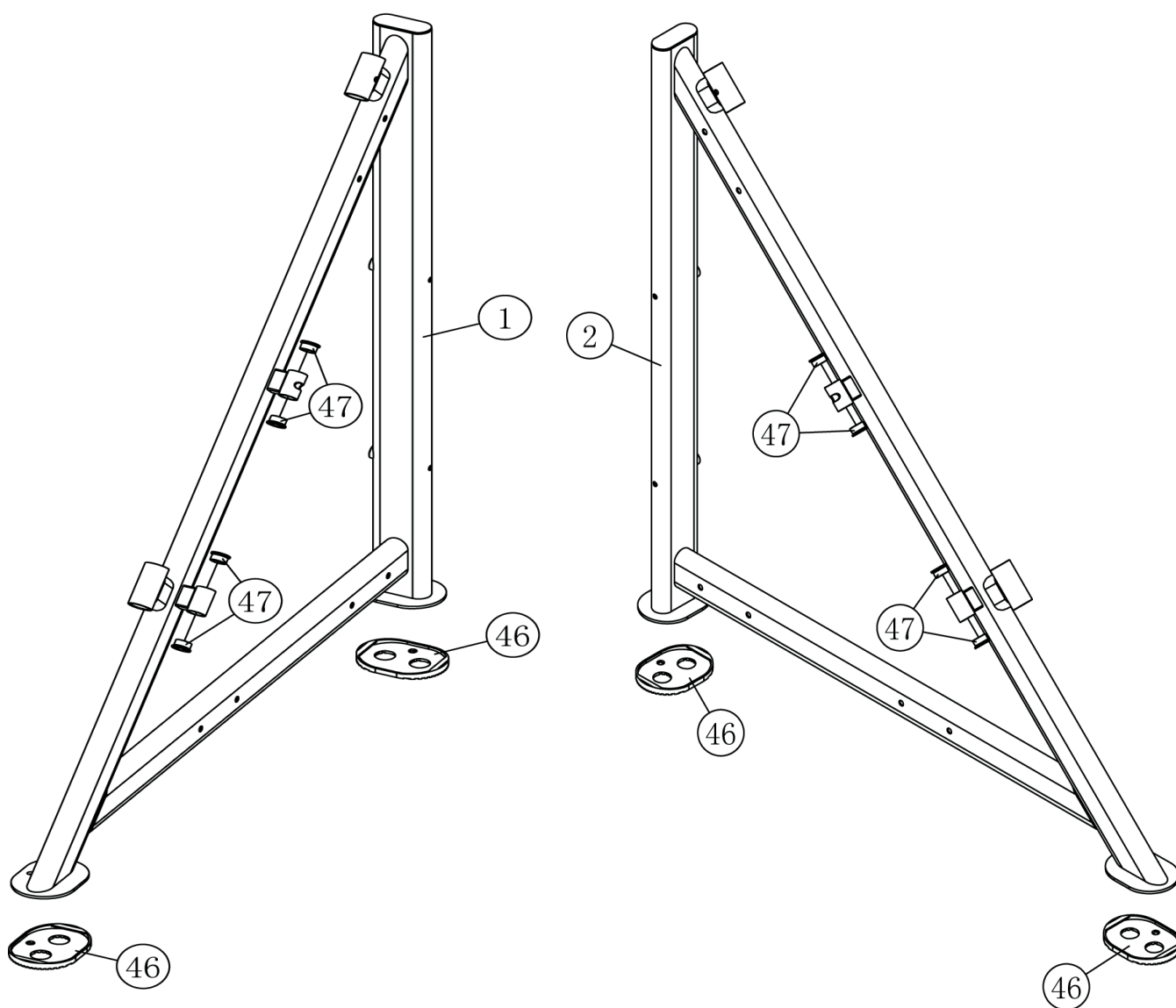
Список предварительно собранных частей

№.	Наименование	Кол-во	№	Наименование	Кол-во
1*	Левая опорная рама	1	11	Левая ручка	1
2*	Правая опорная	1	13	Ограничитель	1
4*	Рама сиденья	1	14	Фиксатор	1
6*	Рама жима ногами	1	17	Втулка подшипник	2
7*	Регулируемая рама	1	42	Втулка	8
9*	Рама спинки	1	71	Правая ручка	1
10*	Ограничитель	2			

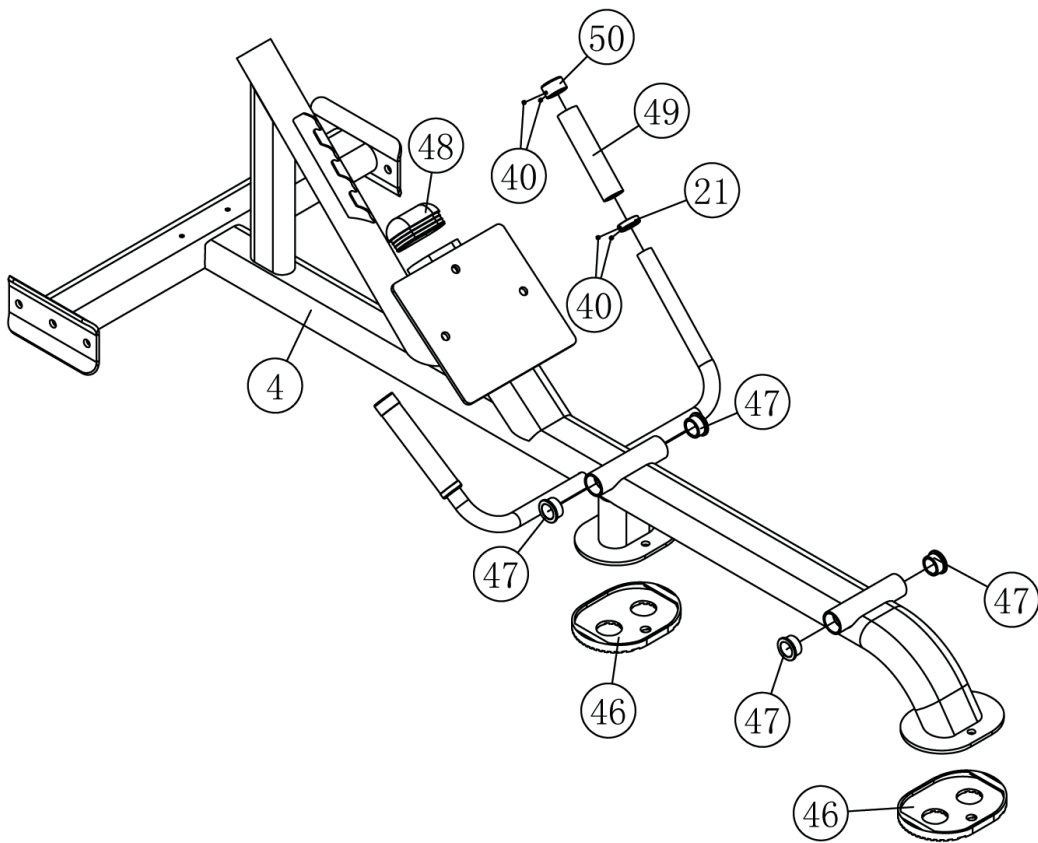
Предварительно собранные компоненты

1*

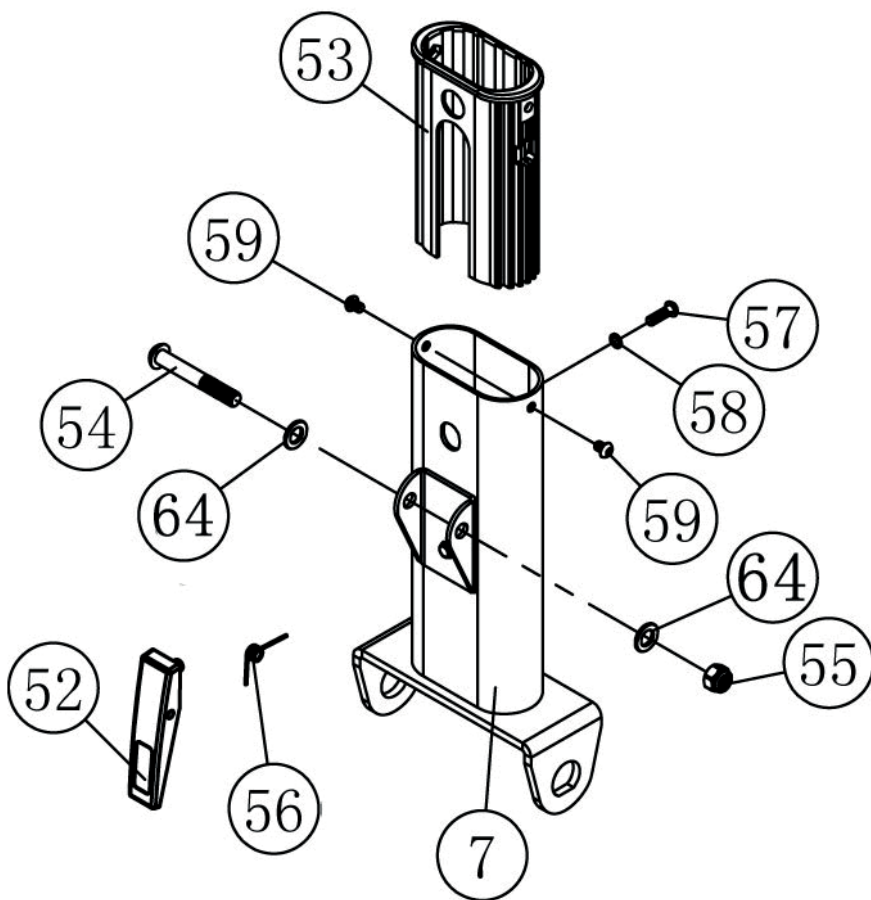
2*



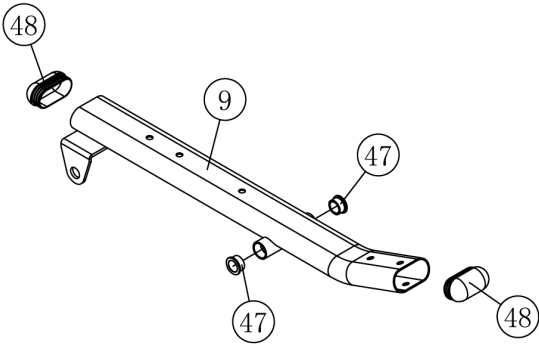
6*



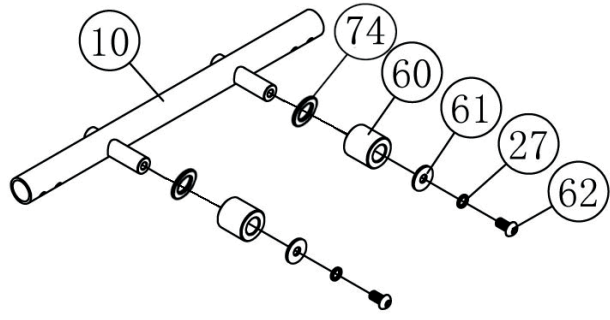
7*



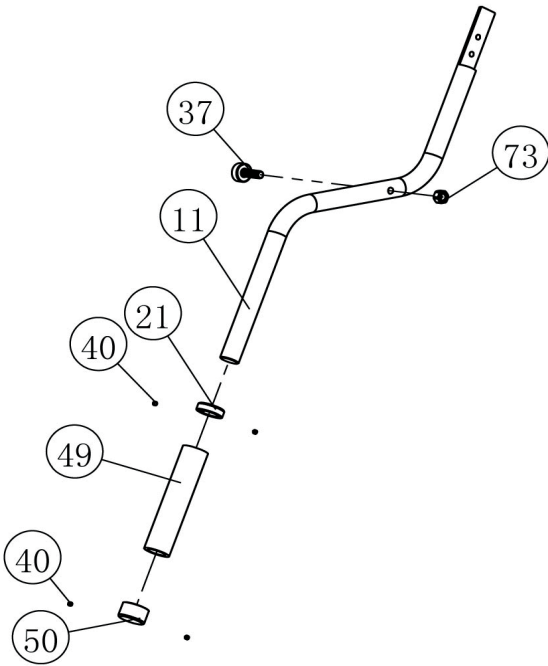
9*



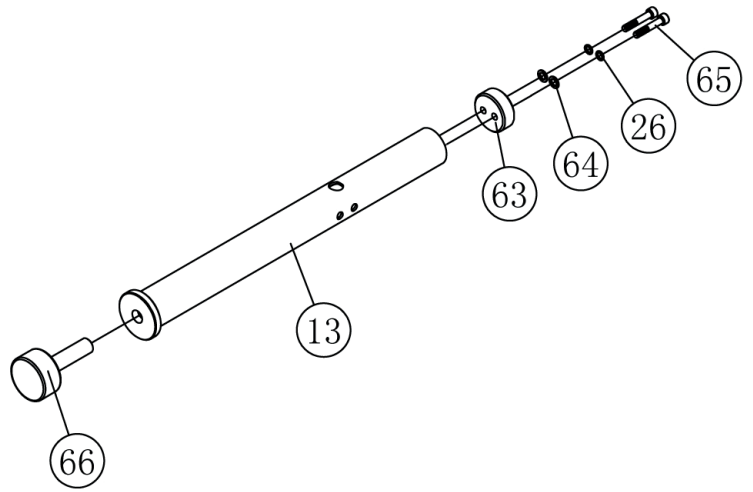
10*



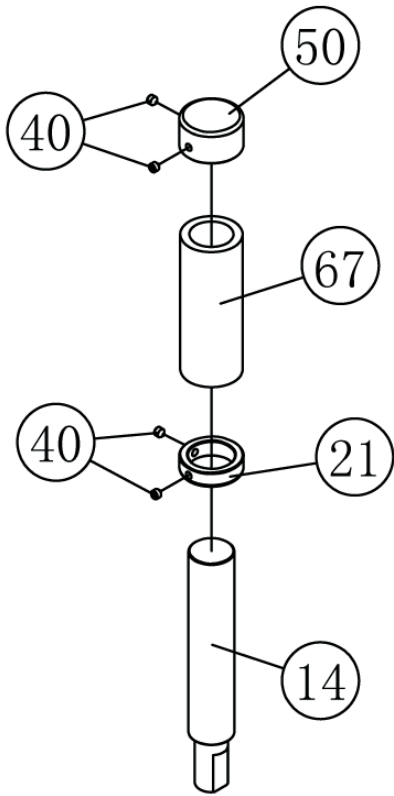
11*



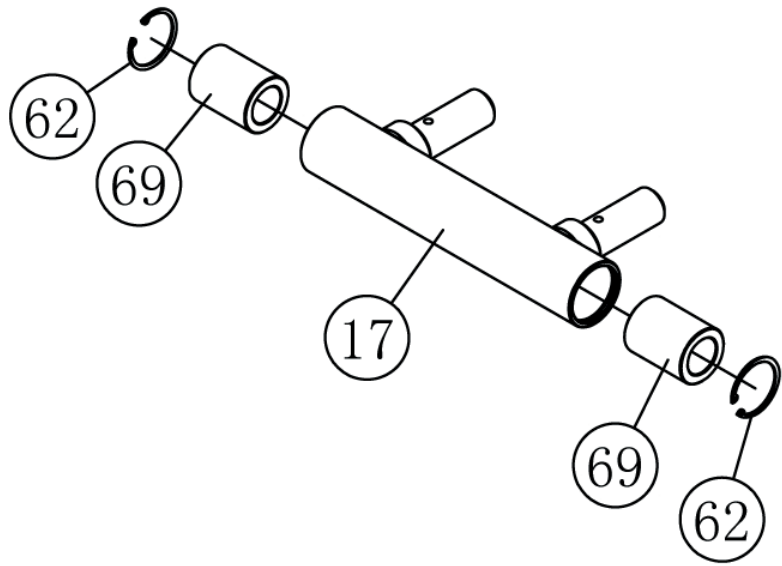
13*



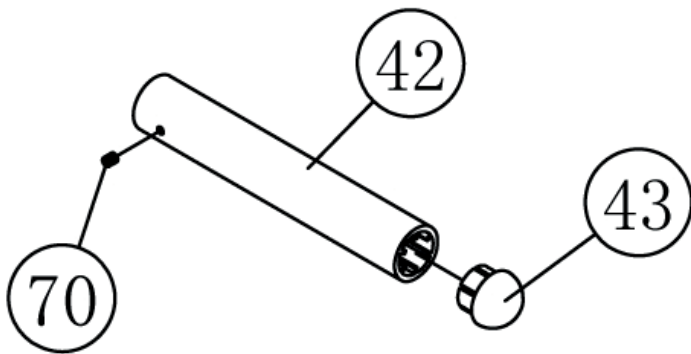
14*



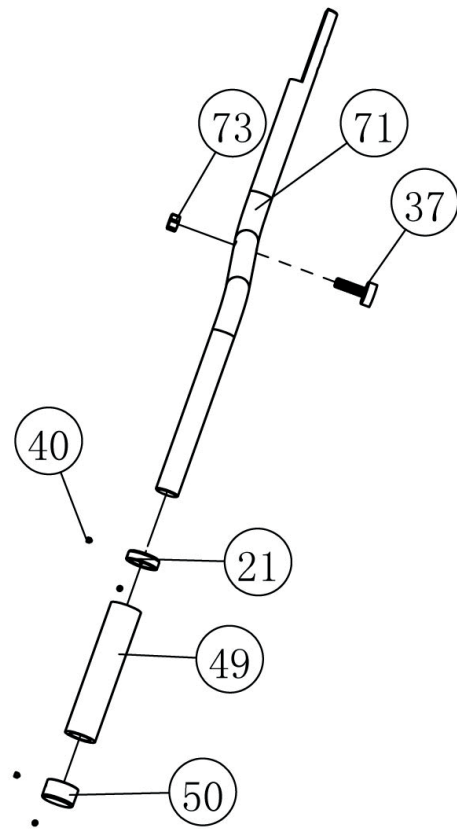
17*



42*



71



Технические характеристики

Бренд	Bronze Gym
Артикул	BG-PL-1717_MBBK
Назначение	коммерческое
Тип силовых тренажеров	Станок, нагружаемый дисками
Упражнения	мышцы ног
Сиденье	контурное эргономичное с наполнителем из PU поролона и обивкой из искусственной кожи
Регулировка положения сиденья	Нет
Регулировка положения спинки	Да
Профиль сечения рамы	полукруг
Ширина профиля рамы, мм	100
Высота профиля рамы, мм	50
Вес нетто, кг	258
Вес брутто, кг	296
Максимальный вес пользователя, кг	150
Производитель	Fitathlon Group (подразделение в Германии)
Страна изготовления	КНР
Размер в рабочем состоянии, см.	256x148x156
Размер в сложенном виде, см.	256x148x156
Размеры упаковки, см.	256x148x156

Оборудование сертифицировано в соответствии с Техническим Регламентом Таможенного Союза.

*Производитель оставляет за собой право вносить изменения в конструкцию тренажера, не ухудшающие значительно его основные технические характеристики.

Все актуальные изменения в конструкции либо технических спецификациях изделия отражены на официальном сайте поставщика оборудования ООО «ФИТАТЛОН»: **www.fitathlon.ru**

Последнюю версию Руководства пользователя можно найти на сайте поставщика ООО «ФИТАТЛОН»: **www.fitathlon.ru**



Внимание

Тренажер предназначен для коммерческого использования.