

REVIVE B

БЕГОВАЯ ДОРОЖКА



РУКОВОДСТВО ПОЛЬЗОВАТЕЛЯ



Сервис



Обзор



VK видео



OXYGEN  FITNESS



Наведите камеру телефона на QR код, чтобы получить больше информации об оборудовании.

Обращаем ваше внимание, что на вашу модель оборудования может не быть видеопояснений. Мы очень стараемся как можно скорее решить эту задачу.

Уважаемый покупатель!

Поздравляем с удачным приобретением! Вы приобрели современный тренажер, который, как мы надеемся, станет Вашим лучшим помощником. Он сочетает в себе передовые технологии и современный дизайн. Постоянно используя этот тренажер, Вы сможете укрепить сердечно-сосудистую систему и приобрести хорошую физическую форму. Надеемся, что данная модель удовлетворит все Ваши требования. Прежде чем приступить к эксплуатации тренажера, внимательно изучите настоящее руководство и сохраните его для дальнейшего использования. В случае возникших дополнительных вопросов обратитесь к продавцу или в сервисный центр, который проконсультирует Вас и поможет устранить возникшую проблему.

Обязательно сохраняйте инструкцию по эксплуатации, это поможет Вам по прошествии времени вспомнить о функциях тренажера и правилах его использования. ***Если у Вас возникли какие-либо вопросы по эксплуатации данного тренажера, свяжитесь со службой технической поддержки или уполномоченным дилером, у которого Вы приобрели тренажер.***



Внимание!

Перед тем как приступить к тренировкам, настоятельно рекомендуем пройти полное медицинское обследование, особенно если у Вас есть наследственная предрасположенность к повышенному давлению или сердечно-сосудистым заболеваниям. Неправильное или чрезмерно интенсивное выполнение упражнений может повредить Вашему здоровью.

Транспортировка и эксплуатация тренажера

1. Тренажер должен транспортироваться только в заводской упаковке;
2. Заводская упаковка не должна быть повреждена и нарушена;
3. При транспортировке тренажер должен быть надежно защищен от дождя, влаги, атмосферных осадков, механических повреждений.

Хранение тренажера

Тренажер рекомендуется хранить и использовать только в сухих отапливаемых помещениях со следующими значениями:

- Температура: +10-+35С;
- Влажность: 50-75%.

Если Ваш тренажер перевозился или хранился при низкой температуре или в условиях высокой влажности (имеет следы конденсации влаги), необходимо перед эксплуатацией выдержать его в нормальных условиях не менее 4 часов, и только после этого можно приступить к эксплуатации.

Рекомендации по сборке

Перед сборкой тренажера тщательно изучите ее последовательность и выполняйте все рекомендации. Используйте для сборки приложенный или рекомендуемый инструмент. Убедитесь, что в наличии имеются все детали и инструменты и они не имеют повреждений. Не прикладывайте чрезмерных усилий к инструменту при сборке во избежание травм и повреждения элементов конструкции тренажера. Сначала соберите все элементы конструкции, не затягивая до конца гайки и болты, и только убедившись, что конструкция собрана правильно, окончательно затяните их.

Каждый тренажер на заводе проходит проверку качества. Это необходимо, чтобы убедиться в корректной работе всех узлов тренажера.

При этом может потребоваться частичная или полная сборка (зависит от конкретной модели). В связи с этим в местах соединений элементов тренажера могут остаться следы сборки, стыковки деталей и использования технологического крепежа.

Перед тем как начать тренировку

Перед первым занятием проверьте, правильно ли была проведена сборка тренажера. Ознакомьтесь со всеми функциями и настройками тренажера и проводите тренировки в строгом соответствии с инструкцией по эксплуатации. Перед началом тренировки убедитесь, что все защитные элементы надежно установлены и закреплены, проверьте надежность механических и электрических соединений. Установите тренажер на ровную нескользящую поверхность, оставляя с каждой стороны не менее 0,9 м свободного пространства. Для снижения шума и вибраций рекомендуется использовать и подкладывать под тренажер специальные резиновые коврики, также это позволит избежать царапин, сколов и вмятин, если напольное покрытие в Вашем доме выполнено из деликатных материалов (паркетная доска, штучный паркет, натуральный линолеум, пробковое покрытие и т. п.).



Если беговая дорожка не эксплуатировалась более 6 месяцев, то необходимо смазать деку силиконовой смазкой до возобновления тренировок, так как силиконовая смазка со временем высыхает, становится вязкой и теряет смазывающие свойства.

Регулировка бегового полотна

Регулировка бегового полотна предполагает две основные функции – регулировку натяжения и центровку бегового полотна. Беговое полотно регулируется на фабрике производителем, но в связи с транспортировкой и перемещением беговой дорожки, беговое полотно может сдвинуться. Перед началом эксплуатации необходимо проверить регулировку натяжения и центровку бегового полотна, а также в течение первых недель, так как оно после нескольких использований может немного растянуться или сместиться в сторону.

Чтобы правильно отрегулировать беговое полотно, следуйте указаниям, приведенным ниже.

Регулировка натяжения бегового полотна

Если во время занятия на беговой дорожке Вы чувствуете небольшое проскальзывание, то, вероятнее всего, беговое полотно нужно аккуратно подтянуть.

ВНИМАНИЕ: Во время регулировки бегового полотна оно не должно двигаться. Излишнее натяжение полотна приведет к его преждевременному износу, равно как и некоторых других компонентов дорожки. Никогда не натягиваете полотно слишком сильно!

Натяжение бегового полотна является обычной регулировочной операцией. Для устранения проскальзывания следует затянуть оба натяжных болта заднего ролика при помощи торцевого шестигранного ключа соответствующих размеров

- Используйте соответствующий шестигранный ключ для регулировки болтов натяжения бегового полотна;
- Шаг 1- Поверните левый болт ключом по часовой стрелке на ¼ оборота, для увеличения натяжения полотна;
- Шаг 2- Повторите такое же действие для правого болта. Необходимо повернуть болт на точно такое же количество оборотов;
- При необходимости повторите процедуру, но никогда не вращайте болты более чем на 1/4 оборота. Повторяйте шаги 1 и 2 до установления необходимого уровня натяжения и отсутствие проскальзывания;

Для того чтобы уменьшить натяжение бегового полотна, необходимо поворачивать ключ против часовой стрелки согласно шагам, указанным выше.

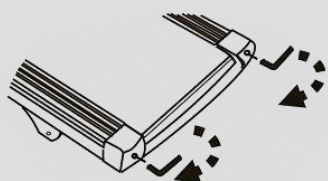
Центрирование бегового полотна

Время от времени необходимо центрировать беговое полотно в связи с тем, что во время тренировки Вы отталкиваетесь с разным усилием на каждую ногу и полотно может смещаться в разные стороны. Центрирование полотна необходимо для предотвращения быстрого износа полотна и правильного функционирования.

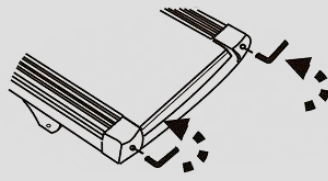
1. **ВНИМАНИЕ:** Для центрирования бегового полотна необходимо запустить беговое полотно со скоростью не более 0.5 мили в час. Соблюдайте технику безопасности, чтобы одежда или волосы не попали на задний вал. Обратите внимание, в какую сторону отклоняется беговое полотно;
2. Если беговое полотно смещено вправо: Запустите беговое полотно со скоростью 0.5 мили в час. При помощи входящего в комплект поставки торцевого гаечного ключа поверните правый задний болт на 1/4 оборота по часовой стрелке. Проверьте положение полотна. Беговое полотно должно пройти один полный оборот, после этого можно сделать вывод о том, насколько оно отцентрировано. При необходимости повторите процедуру;
3. Если беговое полотно смещено влево: Запустите беговое полотно со скоростью 0.5 мили в час. При помощи входящего в комплект поставки торцевого гаечного ключа поверните правый задний болт на 1/4 оборота против часовой стрелке. Проверьте положение полотна. Беговое полотно должно пройти один полный оборот, после этого можно сделать вывод о том, насколько оно отцентрировано. При необходимости повторите процедуру;
4. После того, как беговое полотно двигается по центру, увеличьте скорость до 6 км/ч, чтобы проверить его положение в движении. При необходимости повторите вышеописанные шаги.

Если попытки центрировать беговое полотно безрезультатны, вероятно, нужно увеличить натяжение бегового полотна.

Поворот **по часовой стрелке** увеличит натяжение бегового полотна



Поворот **против часовой стрелки** уменьшит натяжение бегового полотна



Выбор места для тренажера

Место, где установлен тренажер, должно быть хорошо освещенным и проветриваемым. Установите тренажер на твердой, ровной поверхности так, чтобы расстояние от стены или других предметов было достаточным.

Рекомендуемое пространство должно быть не менее 70 см по бокам, не менее 30 см перед оборудованием, не менее 110 см позади него.

В случае неисправности или поломки необходимо обеспечить доступ к оборудованию для сервисного инженера.

Свободное пространство сзади тренажера обеспечит Вам комфортный подход к тренажеру и спуск с него.

Если Вы ставите тренажер на ковер, необходимо подложить под него коврик из твердого пластика, чтобы предохранить ковер и оборудование от возможных повреждений. Также это позволит избежать царапин, сколов и вмятин, если напольное покрытие в Вашем доме выполнено из деликатных материалов (паркетная доска, штучный паркет, натуральный линолеум, пробковое покрытие и т. п.)

Не размещайте тренажер в помещениях с высокой влажностью, например, рядом с парной, сауной или закрытым бассейном. Водяные пары или хлор могут отрицательно повлиять на электронные и другие компоненты тренажера.

Рекомендации по уходу и техническому обслуживанию беговых дорожек

ПОРЯДОК ТЕХНИЧЕСКОГО ОБСЛУЖИВАНИЯ

Организация регулярного технического обслуживания лежит на Пользователе беговой дорожкой. Техническое обслуживание беговой дорожки выполняется как самим пользователем, так и в случае необходимости можно обратиться к специалистам сервисной службы на платной основе.

Поддержание чистоты в месте использования беговой дорожки, чистка и смазка самой дорожки позволяет избежать проблем в эксплуатации и сводит к минимуму необходимость вызова специалистов по ремонту. Изготовитель рекомендует выполнять следующие действия по профилактическому техническому обслуживанию.



Внимание!

Перед обслуживанием беговой дорожки выключите тренажер тумблером ВКЛ/ВЫКЛ (on/off) и выньте шнур питания из стенной розетки.

ПОСЛЕ КАЖДОЙ ТРЕНИРОВКИ (ЕЖЕДНЕВНО)

Осмотрите беговую дорожку и выполните следующие действия:

- Протрите беговое полотно, боковые накладки, кожух двигателя и консоль влажной тряпкой. Не используйте растворители, они могут повредить тренажер. Используйте мыльный раствор и влажную тряпку;
- Убедитесь, что силовой шнур не попал под тренажер или в другое место, где он может оказаться зажат или оборван;
- Проверьте натяжение и центровку бегового полотна. Убедитесь, что полотно не задевает и не повредит при движении другие части тренажера из-за нарушения центровки.

ЕЖЕНЕДЕЛЬНО

Чистка поверхности под беговой дорожкой:

- Выключите тумблер беговой дорожки, затем отключите ее от сети;
- Сложите тренажер, убедившись в надежности его фиксации в вертикальном положении;
- Переместите тренажер в другое место;
- Подметите или пропылесосьте пол, чтобы удалить пыль или другой мусор, который мог накопиться под беговой дорожкой;
- Поставьте тренажер обратно.

ЕЖЕМЕСЯЧНО – ВАЖНО!

- Выключите тумблер питания беговой дорожки, затем отключите ее от сети;
- Проверьте затяжку всех монтажных болтов тренажера;
- Снимите крышку моторного отсека двигателя. Дождитесь, пока все индикаторы светодиодов на платах погаснут;
- Почистите (пропылесосьте) моторный отсек и сам двигатель, чтобы удалить накопившийся пух и пыль. Невыполнение этой процедуры может привести к выходу из строя электронных блоков управления дорожкой;
- Пропылесосьте места прилегания бегового полотна к боковым накладкам и протрите беговое полотно влажной тряпкой;

Удалите с помощью пылесоса черные или белые частички, которые могут скопиться вокруг тренажера в результате трения полотна о деку. Их появление является результатом нормальной работы беговой дорожки.

Смазка деки силиконовой смазкой

В процессе эксплуатации беговой дорожки, происходит стирание и высыхание смазывающего слоя силиконовой смазки, которая обеспечивает скольжение полотна по деке и возникает необходимость нанесения нового слоя смазки.

Типичные признаки необходимости смазки деки:

- сильный нагрев бегового полотна, запах нагретой резины;
- перегрев электродвигателя, резкий запах пластмассы, горячая крышка моторного отсека;
- отключение электродвигателя во время занятий;
- появление текстовых (например: OIL, LUBE BELT и др.) или цифровых сообщений на дисплее консоли.

Обращаем Ваше внимание, что несвоевременная смазка деки силиконовой смазкой приводит к повышенному трению и нагрузке на электродвигатель, что может привести к поломке электродвигателя и электронных плат управления дорожкой, повреждению и преждевременному износу деки и бегового полотна.

Мы рекомендуем проводить техническое обслуживание по следующему графику:

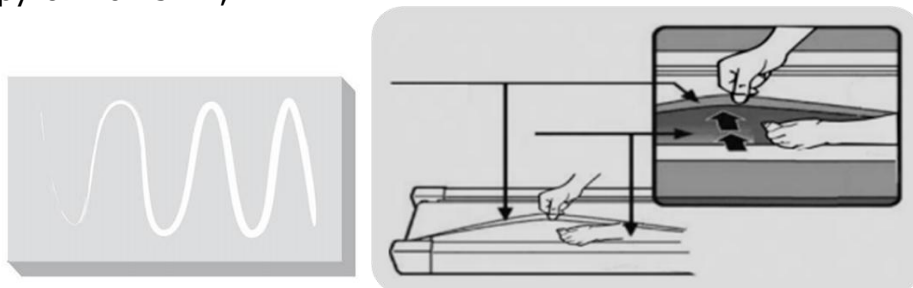
- При занятиях менее 3 часов в неделю – ежегодно;
- При занятиях 3-5 часов в неделю - каждые шесть месяцев;
- При занятиях более 5 часов в неделю - каждые три месяца.

Процедура смазывания деки:

- выключите тумблер питания и отключите дорожку от сети;
- ослабьте болты крепления заднего вала в задней части деки. *(Рекомендуем*

наклеить метки с обоих концов рамы, отметив таким образом положение вала);

- возьмите бутылочку смазочного вещества в правую руку, левой рукой отогните край бегового полотна вверх, а правой нанесите смазывающее вещество на деку зигзагами или линиями, в направлении от начала к концу деки, от одной стороны к другой 10-15 мл;



- затяните болты заднего вала в соответствии с вашими метками (снова натяните полотно до прежнего состояния);
- подключите дорожку к сети, вставьте ключ безопасности и запустите дорожку на минимальной скорости и походите по полотну в течении 2 минут для равномерного распределения смазки.

Рекомендуемый расход силиконовой смазки для разового обслуживания:

- Домашние беговые дорожки - 10-15 мл.
- Полупрофессиональные беговые дорожки – 15-20 мл
- Профессиональные беговые дорожки – 20-30 мл

Нанесение слишком большого количества смазки, приводит к проскальзыванию переднего вала и бегового полотна.

Перед нанесением нового слоя смазки, необходимо очистить деку от грязи и остатков старого слоя смазки используя мягкую ткань и средство для очистки.

Некоторые модели тренажёров комплектуются бутылочкой с силиконовой смазкой (30 мл), рассчитанной на 2-3 применения. По вопросу её приобретения обращайтесь к Продавцу.

Все трущиеся и нагружаемые элементы дорожки снабжены специальными герметичными подшипниками, которые не требуют особого ухода и регулярной смазки.

В любом случае, даже при регулярном обслуживании необходимо контролировать и проверять состояние деки и бегового полотна, токовую нагрузку на электродвигатель и принимать решение в зависимости от их технического состояния.

Регулярное техобслуживание не гарантирует нормальную работу комплектующих беговой дорожки (дека, полотно и т.п.), если пользователями нарушаются правила эксплуатации тренажёра.



Рекомендуем посмотреть наши видеоролики по уходу и обслуживанию беговой дорожки: <https://clck.ru/gjptV>

Электробезопасность (для тренажеров с питанием от сети)

Соблюдайте все меры предосторожности, принятые при работе с электрическим оборудованием. Тренажер должен подключаться только к заземленной розетке. Это снижает риск удара током при поломке или сбое в работе. Тренажер снабжен шнуром с жилой для заземления и вилкой с ножкой заземления. Вставьте вилку в

соответствующую питающую розетку, установленную и заземленную с соблюдением действующих нормативов. Перед каждым использованием осмотрите электрический соединительный шнур на предмет отсутствия его повреждений.

Неправильное подключение может стать причиной удара током. Если у Вас возникли сомнения в правильности заземления, обратитесь к электрику или представителю сервисной службы. Не меняйте вилку тренажера. Если комплектуемая вилка не подходит к Вашей розетке, обратитесь к электрику и установите нужную розетку. Не применяйте дополнительные электрические удлинители, переходные адаптеры между электрической сетью и тренажером. Это может нарушить работу системы УЗО и увеличить риск поражения электрическим током, а также явиться обоснованным отказом в гарантийном обслуживании. Не прячьте шнур питания под ковер и не ставьте на него предметы, способные пережать или повредить его. Не допускайте, чтобы шнур питания касался нагретых поверхностей. В случае скачка напряжения в некоторых тренажерах предусмотрено автоматическое отключение.



Осторожно!

Неправильное подключение заземляющего провода оборудования может привести к поражению электрическим током.

Меры предосторожности

Тренажер должен использоваться только по назначению, то есть для физических тренировок взрослых людей. Любое другое использование тренажера запрещено и может быть опасно. Продавец не несет ответственности за любые травмы или повреждения, вызванные неправильным использованием тренажера.

Тренажер предназначен для использования взрослыми людьми, конструкция и установленные нагрузки рассчитаны на взрослых людей, поэтому эксплуатация несовершеннолетними лицами не допускается. Дети и домашние животные не должны приближаться к работающему тренажеру ближе 3 м.

В целях вашей безопасности рекомендуем соблюдать следующие правила:

- Сборку и эксплуатацию тренажера следует осуществлять на твердой ровной поверхности. Свободное пространство вокруг тренажера должно составлять не менее 1,2 м;
- При регулярной эксплуатации проверяйте затяжку резьбовых соединений каждые 1-2 месяца;
- Не допускайте попадания внутрь тренажера посторонних предметов и жидкостей;
- Никогда не эксплуатируйте тренажер с явными дефектами — открученными элементами крепления, незакрепленными узлами, с нехарактерными посторонними шумами и т. д. Это может привести к травмам или сокращению срока службы тренажера;
- Для осмотра и устранения возникших дефектов обратитесь в авторизованный сервисный центр или к уполномоченному дилеру, у которого вы приобрели тренажер;
- Обслуживание тренажера, за исключением процедур, описанных в данном руководстве, должно производиться только сотрудниками сервисного центра;
- Не допускается какое-либо изменение конструкции или узлов и деталей тренажера — это может привести к серьезным травмам и вреду для здоровья;
- Вес пользователя не должен превышать максимально заявленный;
- Во время занятий используйте соответствующую одежду и обувь. Не надевайте

свободную одежду или обувь с кожаной подошвой или каблуками. Если у вас длинные волосы, соберите их в хвост или пучок на затылке;

- Не подставляйте руки под движущиеся части тренажера;
- Не подвергайте себя чрезмерным нагрузкам во время тренировок. Если вы почувствовали боль или недомогание, немедленно прекратите занятия и обратитесь за консультацией к врачу.

Прежде чем использовать электрическую беговую дорожку, изучите кнопки на панели управления: запуск, остановка, изменения скорости и другие. Встаньте на боковые накладки с обеих сторон бегового полотна и возьмитесь за поручни.

Удерживайте невысокую скорость — не более 3 км/ч. Затем встаньте на беговое полотно. После того как привыкнете к скорости, можно попробовать ходьбу или медленный бег, добавив скорость от 3 до 5 км/ч. Пройдите примерно 10 минут на этой скорости, затем остановите дорожку.

Полезные советы

- Перед началом тренировки проконсультируйтесь с врачом или фитнес-тренером, который поможет вам составить подходящий график занятий в соответствии с вашим возрастом и состоянием здоровья. Также он определит скорость движения и интенсивность выполнения упражнений;
- Можно добавить в свой план занятий аэробные упражнения — ходьбу, бег трусцой, плавание, танцы или езду на велосипеде. Постоянно контролируйте пульс. Если у вас нет электронного кардиодатчика, уточните у врача, как измерять пульс вручную на запястье или шее. Определите целевую ЧСС;
- Пейте достаточно воды во время тренировки, так как организм активно теряет влагу и важно восстанавливать водный баланс, чтобы избежать обезвоживания. Не пейте слишком много холодной воды и напитков, их температура должна быть комнатной;
- Немедленно прекратите тренировку, если чувствуете стеснение и боль в груди, учащенное сердцебиение, затрудненное дыхание, головокружение или другой дискомфорт;
- Возвращайтесь к тренировкам только после консультации с врачом. Занимайтесь с комфортной для вас скоростью!

Рекомендуемые параметры скорости в зависимости от физической подготовки:

Интенсивность	Скорость
медленная ходьба	1,0-3,0 км/ч
неспешная ходьба	3,0-4,5 км/ч
нормальная ходьба	4,5-6,0 км/ч
быстрая ходьба	4,5-6,0 км/ч
бег трусцой	7,5-9,0 км/ч
средняя скорость бега	9,0-12,0 км/ч
интенсивный бег	12,0-14,5 м/ч
сверхинтенсивный бег	14,5-16,0 км/ч

Для ходьбы лучше поддерживать скорость ≤6 км/ч. Для бега рекомендуемая скорость – ≥8,0 км/ч.

Гарантия

С условиями и сроками гарантии Вы можете ознакомиться на сайте <https://fitathlon.ru/fitathlon-service/guarantee.pdf>

Гарантия наших брендов является твердым обязательством по обеспечению высокого качества оборудования.

Перед покупкой и эксплуатацией рекомендуем ознакомиться с содержанием гарантийного талона, размещенного по указанной выше ссылке.

Обратите внимание, что сроки гарантии отличаются для тренажеров с разным уровнем использования: домашним, полупрофессиональным и коммерческим.

Авторизованные сервисные центры представлены по всей России. Наши профессионалы гарантируют качественное обслуживание и ремонт, следуя стандартам бренда.

Сохраняйте стикеры с уникальным серийным номером. Они являются залогом оказания гарантийного ремонта. При наличии стикера гарантийный талон не требуется.

С контактами сервисных центров можно ознакомиться на сайте <https://fitathlon.ru/fitathlon-service/>

Указания по утилизации



Данный тренажер не относится к бытовым отходам. **Пожалуйста, не выбрасывайте оборудование либо элементы питания вместе с бытовыми отходами**, для утилизации использованных элементов питания пользуйтесь действующими в Вашей стране системами возврата и сбора для утилизации.

Надлежащий отдельный сбор разобранных приборов, которые впоследствии отправятся на переработку, утилизацию или экологичное захоронение, способствует предотвращению возможных негативных воздействий на окружающую среду и здоровье человека, а также позволяет повторно использовать материалы, из которых изготовлено устройство. За незаконную утилизацию устройства пользователь может быть привлечен к административной ответственности, предусмотренной действующим законодательством.



Внимание

Тренажер предназначен для домашнего использования.

Инструкции по сборке и эксплуатации



Внимание

Производитель оставляет за собой право вносить изменения в продукт без предварительного уведомления.



Примечание: Рекомендуется сделать 30-ти минутный технический перерыв после 100 минут работы тренажера.

Инструменты для сборки:

Гаечный ключ с отверткой (S=13, 14, 15) – 1 шт

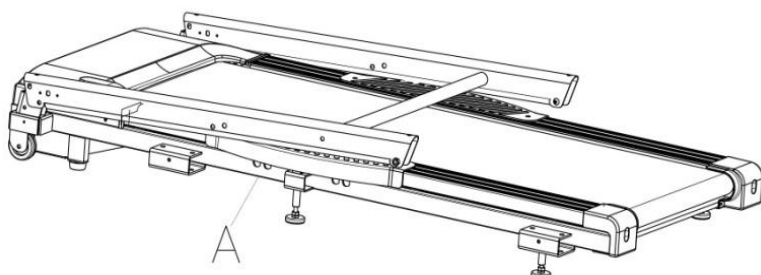
Шестигранный ключ (5 мм) – 1 шт

Шестигранный ключ разной длины (5 мм) – 1 шт

№	Наименование	Спец-ия	Кол-во	№	Наименование	Спец-ия	Кол-во
A	Основная рама		1	E06	Болт	M8*50	4
B	Консоль		1	E08	Болт	M8*40	2
D	Левый боковой поручень		2	E11	Болт	M8*15	20
A08	Левая передняя опорная стойка		1	E17	Болт	M5*12	4
A09	Правая передняя опорная стойка		1	E24	Шайба	8	8
A12	Задняя опорная стойка		2	E25	Пружинная шайба	8	24
C15	Левый и правый кожухи стоек		2	E26	Плоская шайба	8	20
D07	Ключ безопасности		1	E27	Шайба	φ8*φ22*2.0	4
E02	Гайка	M8	12	H01	Смазка		1
E05	Болт	M8*55	8				

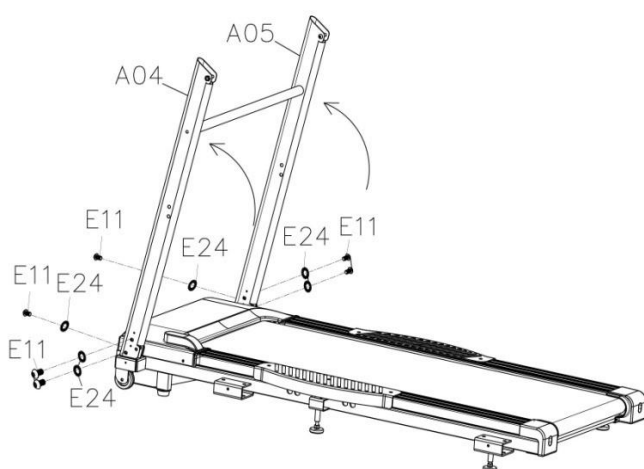
Инструкция по сборке

Шаг 1



Достаньте тренажер и все перечисленные выше запчасти из коробки. Разместите основную раму (№А) на ровной поверхности пола, убедитесь, что вокруг тренажера достаточно свободного пространства.

Шаг 2



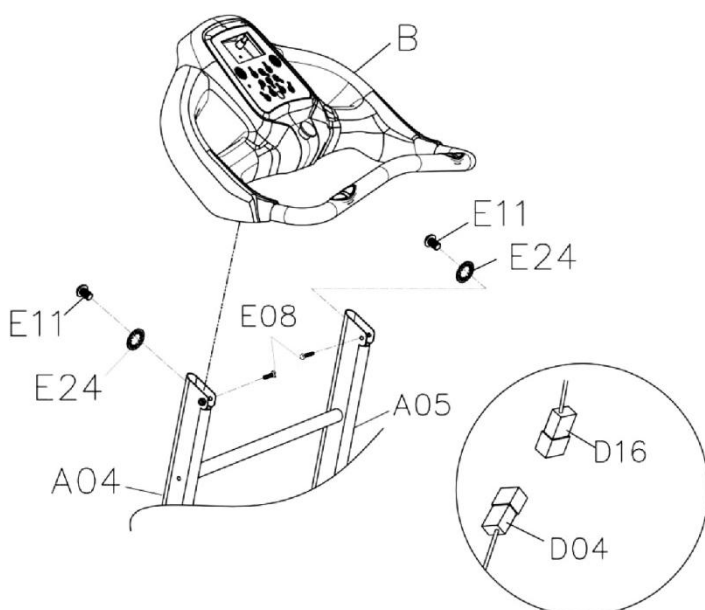
Поднимите левую и правую вертикальные стойки (№А04 и А05) вверх.

Закрепите левую и правую вертикальные стойки (№ А04 и А05) на основной раме (№А). Используйте 4 болта (№Е11) и 4 стопорные шайбы (№Е24), чтобы закрепить стойки с обеих сторон беговой дорожки, а также 2 болта (№Е11) и 2 стопорные шайбы (№Е24), чтобы закрепить стойки спереди. Затяните детали с помощью

шестигранного ключа (№В04).

Примечание: При подъеме вертикальных стоек не повредите кабели внутри вертикальной стойки (№А05). Во время сборки тренажера поддерживайте вертикальные стойки (№А04 и А05) рукой, чтобы не уронить.

Шаг 3



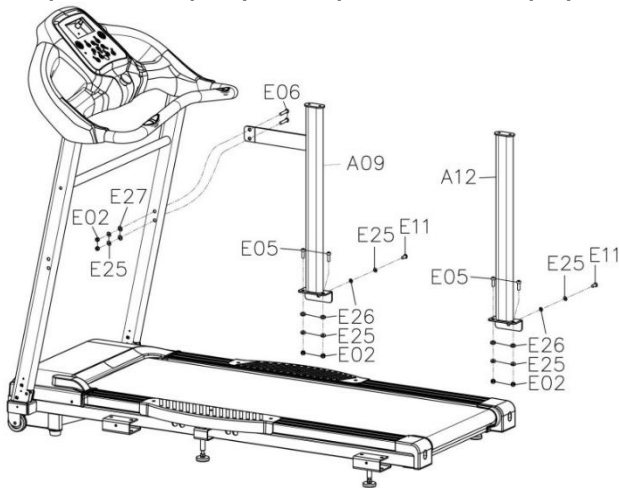
Подсоедините верхний сигнальный кабель (№D16) к нижнему сигнальному кабелю (№ D04).

Закрепите консоль (№В) на левой и правой вертикальных стойках (№А04 и А05) с помощью 2 болтов (№Е11), 2 болтов (№Е08) и 2 стопорных шайб (№Е24). Затяните детали с помощью шестигранного ключа (№В04).

Примечание: Во время сборки поддерживайте консоль (№В) рукой, чтобы не уронить.

Шаг 4

Закрепите правую переднюю опорную стойку (№A09) на основной раме (№A).



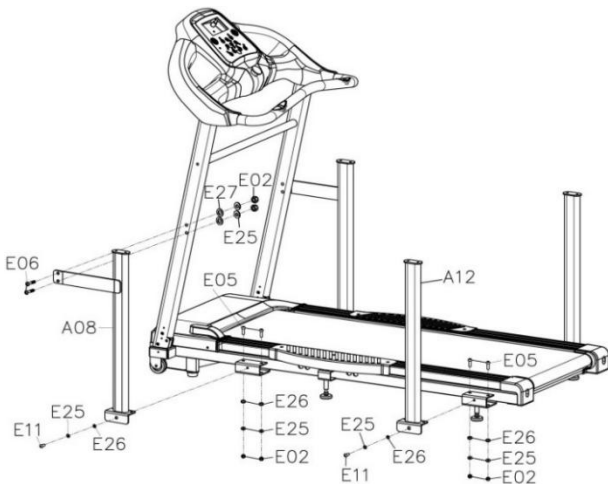
Используйте болт (№E11), стопорную шайбу (№E25) и стопорную шайбу (№E26), чтобы закрепить стойку сбоку, а также 2 болта (№E05), 2 гайки (№E02), 2 стопорные шайбы (№E25) и 2 стопорные шайбы (№E26), чтобы закрепить стойку спереди. Закрепите детали с помощью шестигранного ключа (№B04).

Повторите описанный выше шаг, чтобы установить заднюю опорную стойку (№A12) на основную раму (№A).

Закрепите правую переднюю опорную

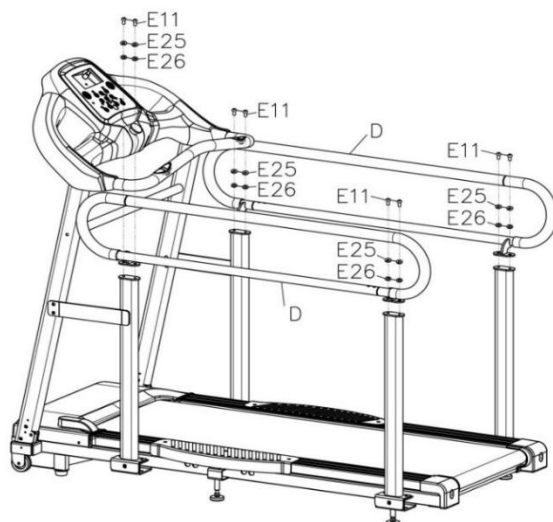
стойку (№A09) вместе с правой вертикальной стойкой (№A05). Используйте 2 болта (№E06), 2 гайки (№E02), 2 стопорные шайбы (№E25) и 2 стопорные шайбы (№E27). Закрепите детали с помощью шестигранного ключа (№ B04) и гаечного ключа с отверткой (№ B03).

Шаг 5



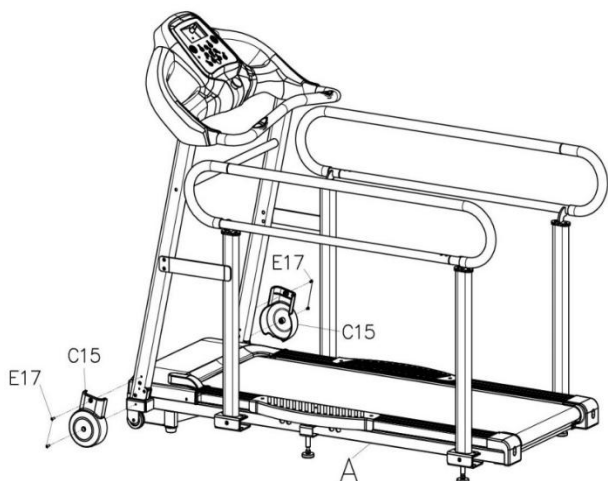
Повторите описанный выше шаг, чтобы установить левую переднюю опорную стойку (№A08), левую вертикальную стойку (№A04) и заднюю опорную стойку (№A12) к основной раме (№ A).

Шаг 6



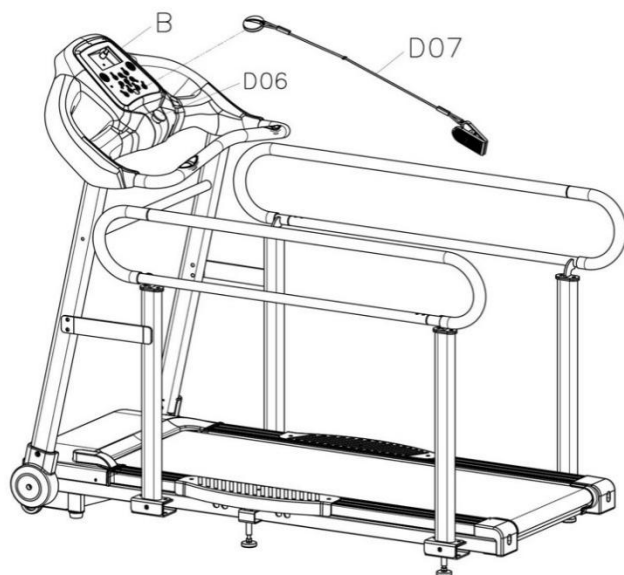
Закрепите левый боковой поручень (№D) на левых опорных стойках. Используйте 4 болта (№E11), 4 стопорные шайбы (№E25) и 4 стопорные шайбы (№E26). Закрепите детали с помощью шестигранного ключа (№B04). Повторите тот же шаг, чтобы завершить сборку правого бокового поручня (№D).

Шаг 7



Установите левый и правый кожухи стоек (№С15) на основной раме (№А). Закрепите детали с помощью 2 болтов (№Е17) с каждой стороны. Затяните детали с помощью гаечного ключа с отверткой (№В03).

Шаг 8



Перед запуском беговой дорожки установите ключ безопасности (№D07) на магнитную область консоли (№В) и прикрепите конец ключа безопасности к одежде.

В случае возникновения чрезвычайной ситуации, потяните за шнур ключа или нажмите кнопку аварийной остановки (№D06), и тогда тренажер остановится.

Внимание: Перед началом использования беговой дорожки убедитесь, что тренажер полностью собран. Перед использованием тренажера внимательно прочтите инструкцию.

Работа с консолью



Окна отображения

1. "SPEED" (СКОРОСТЬ): Во время тренировки отображает значение скорости, диапазон отображения составляет 0.3-10.0 км/ч или 0.2-6.0 км/ч.
2. "TIME" (ВРЕМЯ): Отображает время выполнения тренировки. Диапазон отображения составляет 0:00-99:59. Когда время достигнет максимума 99:59, беговая дорожка начнет медленно останавливаться, в окне появится надпись "END", и через 5 секунд вернется к исходной настройке.
3. "DISTANCE" (РАССТОЯНИЕ): Отображает пройденное расстояние. Диапазон

отображения составляет 0.0-99.9. Когда расстояние достигнет максимума 99.9, система обнулится и снова начнет отсчет от 0.

4. "CALORIES" (КАЛОРИИ): Отображает количество сожжённых калорий. Диапазон отображения составляет 0-999. Когда функция достигнет максимума 999, система обнулится и снова начнет отсчет от 0.

5. Окно "PULSE" (ПУЛЬС): Отображает пульс во время тренировки. Держите обе ладони на сенсорных датчиках пульса, чтобы измерить частоту сердечных сокращений, затем данные отобразятся на дисплее. Диапазон отображения составляет 50-200 ударов в минуту. (полученные данные предназначены только для справки и не могут использоваться в медицинских целях).

Функциональные кнопки

1. Клавиша "START" (СТАРТ): Чтобы запустить тренажер, установите магнитный конец ключа безопасности на консоль и нажмите кнопку. (Для работы беговой дорожки требуется ключ безопасности). Скорость работы по умолчанию – 0.3 км/ч (0.2 мили/ч)

2. Клавиша "STOP" (СТОП): Данная кнопка имеет функцию паузы и остановки. Во время использования нажмите данную кнопку, чтобы приостановить работу тренажера и отображение данных о текущей тренировке; нажмите, чтобы завершить текущую тренировку и очистить все данные. Нажмите кнопку еще раз, и тренажер остановится, а все данные обнулятся.

3. Клавиши "SPEED +/-" (СКОРОСТЬ): Перед тренировкой установите параметры программы с помощью данной клавиши. Во время тренировки, нажмите данную клавишу, чтобы отрегулировать скорость на 0.1 км/ч (0.1 миль/ч) при каждом нажатии; при удержании клавиши в течение 0.5 секунд скорость будет быстро увеличиваться или уменьшаться.

4. КЛЮЧ БЕЗОПАСНОСТИ: в случае возникновения чрезвычайной ситуации потяните за шнур ключа, и тренажер остановится.

5. КНОПКА АВАРИЙНОЙ ОСТАНОВКИ: Нажмите данную кнопку, чтобы при необходимости немедленно остановить тренировку.

Быстрый запуск (Ручной режим)

1. Установите магнитный конец ключа безопасности на консоль.

2. Нажмите клавишу START (СТАРТ), в течение 3 секунд система начнет обратный отсчет, раздастся звуковой сигнал. Когда обратный отсчет достигнет нуля, беговая дорожка запустится. Начальная скорость составит 0.3 км/ч (0.2 мили/ч) (скорость бега по умолчанию).

3. После запуска используйте клавиши +/- (СКОРОСТЬ) для увеличения или уменьшения скорости.

Настройки тренировки:

1. Если нажать клавишу "SPEED -" (СКОРОСТЬ), скорость беговой дорожки снизится.

2. Если нажать клавишу "SPEED+" (СКОРОСТЬ), скорость беговой дорожки увеличится.

3. Если нажать клавишу "STOP" (СТОП), беговая дорожка остановится.

4. Удерживайте обе ладони на сенсорных датчиках измерения пульса около 5 секунд, тогда на дисплее отобразится текущая частота сердечных сокращений.

Как переключиться с скорости км/ч на скорость миль/ч

В режиме ожидания установите ключ безопасности, затем нажмите одновременно кнопки SPEED+ (СКОРОСТЬ +) и SPEED – (СКОРОСТЬ -), удерживайте около 5 секунд, пока не услышите звуковой сигнал, после чего завершите переключение между скоростью в км/ч и скоростью в милях/ч.

Напоминание о смазке

Беговая дорожка нуждается в смазке каждые 300 км (188 миль). На дисплее будет отображаться значок "OIL" (МАСЛО), который напоминает, когда приходит время. Ознакомьтесь с разделом смазывания беговой дорожки, чтобы узнать, как смазывать тренажер. Нанесите смазочное масло на середину рабочей поверхности с обеих сторон. После нанесения нажмите и удерживайте кнопку "STOP" (СТОП) в течение 3 секунд, чтобы отключить напоминание.

Функции программ

	Начальное значение	По умолчанию	Настройка	Диапазон
ВРЕМЯ (МИН:СЕК)	0:00	N/A	N/A	0:00 - 99:59
СКОРОСТЬ (КМ/Ч-МИЛЬ/Ч)	0.0 МИЛЬ/Ч 0.0 КМ/Ч	0.2 МИЛЬ/Ч 0.3 КМ/Ч	0.2-6.0 МИЛЬ/Ч 0.3-10.0КМ/Ч	0.2-6.0 МИЛЬ/Ч 0.3-10.0 КМ/Ч
РАССТОЯНИЕ (КМ/МИЛЬ)	0.00	N/A	N/A	0.00 - 99.9
ПУЛЬС (УД/МИН)	P	N/A	N/A	50-200
КАЛОРИИ (ККАЛ)	0	N/A	N/A	0.0 - 999

Ключ безопасности:

В любом режиме, если снять ключ безопасности, тренажер остановится. В окне появится надпись "---" , и 3 раза прозвучит сигнал, затем беговая дорожка остановится. Чтобы снова запустить беговую дорожку, установите магнитный конец ключа безопасности на консоль и нажмите кнопку START (СТАРТ).

Функция энергосбережения

В режиме ожидания беговая дорожка автоматически переходит в режим сна, если в течении 10 минут не пользоваться ею. Дисплей выключится. Нажмите любую клавишу, чтобы тренажер снова заработал.

Включение

Нажмите переключатель беговой дорожки, чтобы включить тренажер.

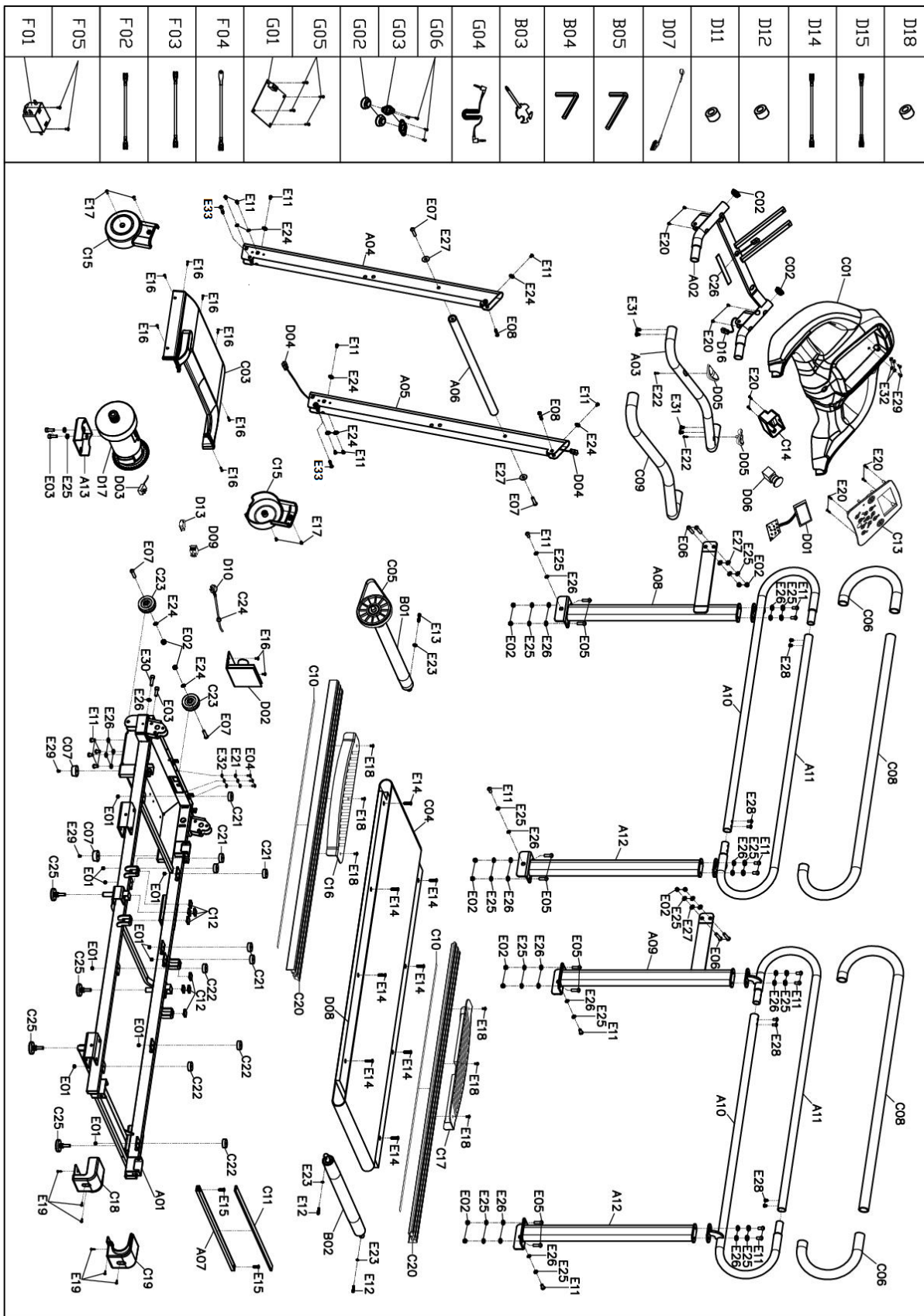
Выключение

Нажмите переключатель беговой дорожки, чтобы остановить тренажер и не повредить беговую дорожку.

Внимание:

1. Рекомендуется установить медленную скорость в начале тренировки и держаться за поручни до полного освоения тренажера.
2. Прикрепите магнитный конец ключа безопасности к консоли, а другой конец прикрепите к одежде. Чтобы безопасно завершить тренировку, нажмите клавишу STOP (СТОП) или снимите ключ безопасности, после чего беговая дорожка немедленно остановится.

Схема тренажера в разобранном виде



Список запчастей

№	Наименование	Спец-ия	Кол-во	№	Наименование	Спец-ия	Кол-во
A01	Основная рама		1	D06	Кнопка аварийной остановки		1
A02	Кронштейн консоли		1	D07	Ключ безопасности		1
A03	Соединение консоли		1	D08	Дека		1
A04	Левая вертикальная стойка		1	D09	Переключатель		1
A05	Правая вертикальная стойка		1	D10	Кабель питания		1
A06	Фиксатор		1	D11	Магнитное кольцо 1		1
A07	Усиление деки		1	D12	Магнитный датчик		1
A08	Левая передняя опорная стойка		1	D13	Защита от перегрузки		1
A09	Правая передняя опорная стойка		1	D14	Сигнальный кабель переменного тока	Голубой, 200мм	1
A10	Боковой поручень 1		2	D15	Сигнальный кабель переменного тока	Коричневый, 200мм	2
A11	Боковой поручень 2		2	D16	Верхний сигнальный кабель		1
A12	Задняя опорная стойка		2	D17	Двигатель постоянного тока		1
A13	Труба основания двигателя		1	D18	Магнитное кольцо 2		1
B01	Передний ролик		1	E01	Гайка	M6	10
B02	Задний ролик		1	E02	Гайка	M8	14
B03	Гаечный ключ с отверткой	S=13,14,15	1	E03	Болт	M8*25	3
B04	Шестигранный ключ	5мм	1	E04	Болт	M5*12	3
B05	Шестигранный ключ разной длины	5мм	1	E05	Болт	M8*60	8
C01	Верхний кожух консоли		1	E06	Болт	M8*50	4
C02	Кожух		2	E07	Болт	M8*40	4
C03	Верхний кожух двигателя		1	E08	Болт	M8*40	2
C04	Беговое полотно		1	E11	Болт	M8*15	24
C05	Ремень привода		1	E12	Болт	M6*65	2
C06	Неопреновая накладка		2	E13	Болт	M6*55	1
C07	Накладка для ног		2	E14	Болт	M6*35	8
C08	Неопреновая накладка на поручень		2	E15	Болт	M6*25	2
C09	Неопреновая накладка на соединение консоли		1	E16	Болт	M5*8	9
C10	EVA прокладка 1		2	E17	Болт	M5*12	4
C11	EVA прокладка 2		1	E18	Винт	ST4.2*25	6
C12	EVA прокладка 3		8	E19	Болт	ST4.2*12	6
C13	Панель консоли		1	E20	Винт	ST4.2*12	10
C14	Нижний кожух кнопки аварийной остановки		1	E21	Винт	5	3
C15	Левый и правый кожухи стоек		2	E22	Винт	ST4.0*25	2
C16	Левая накладка		1	E23	Стопорная шайба	6	3
C17	Правая накладка		1	E24	Стопорная шайба	8	10
C18	Левый задний кожух		1	E25	Пружинная шайба	8	26
C19	Правый задний кожух		1	E26	Плоская шайба	8	25
C20	Направляющая		2	E27	Шайба	φ8*φ22*2.0	6
C21	Прокладка черная		6	E28	Болт	M6*15	8
C22	Прокладка голубая		4	E29	Болт	M5*16	4
C23	Транспортировочные колеса		2	E30	Болт	M8*35	1

C24	Стяжка для кабеля питания		1	E31	Болт	M6*15	4
C25	Регулируемая накладка для ног		4	E32	Плоская шайба	5	7
C26	Прокладка		1	E33	Болт	M8*38	2
D01	Консоль		1	F01	Фильтр		1
D02	Панель управления		1	F02	Сигнальный кабель переменного тока	Голубой, 350мм	1
D03	Сенсорные датчики		1	F03	Сигнальный кабель переменного тока	Коричневый, 350мм	1
D04	Нижний сигнальный кабель		1	F04	Заземляющий кабель	350мм	1
D05	Пульсовый кабель		2	F05	Болт	M5*8	2

Возможные неисправности беговой дорожки и варианты их устранения



Внимание

Информация об ошибках и путях решения предоставлена в ознакомительных целях. Самостоятельный ремонт лишает вас права на бесплатную гарантию.



Внимание

Категорически не рекомендуется запускать беговую дорожку стоя на беговом полотне. Это приведёт к выходу электродвигателя из строя.

Перед запуском дорожки стойте на боковых накладках. Рекомендуем вставить на полотно при его скорости движения 2-3 км/ч.

Проблема	Причина	Решение
Беговая дорожка не работает.	Нет питания.	Включите в розетку.
	Ключ безопасности не вставлен.	Вставьте ключ безопасности.
Неточная скорость беговой дорожки.	Неправильная настройка.	Повторно отрегулируйте настройку скорости.
	Скорость указана в неправильных единицах измерения.	Измените единицу измерения скорости на правильную.
Беговое полотно не центрировано.	Неправильное натяжение беговой ленты с левой или правой стороны деки.	Затяните регулировочные болты с левой и правой стороны.
Консоль не работает.	Неправильно подсоединены кабели от компьютера и нижней панели управления.	Проверьте подключение кабелей компьютера и панели управления.
	Трансформатор поврежден.	Если трансформатор поврежден, обратитесь в службу поддержки.
E01: Сообщение об ошибке.	Отсутствует связь между консолью и панелью управления.	Проверьте подключение кабелей консоли к плате управления, при необходимости замените кабель и/или плату управления.
E02: Защита от взрывов.	Напряжение ниже 50% от требуемого напряжения.	Проверьте соответствие входного напряжения и сопоставьте с требуемым. Проверьте подключение кабелей к двигателю. Проверьте панель управления, замените, если она повреждена.
E03: Отсутствует сигнал.	Сигнал сенсорных датчиков не отображается на панели управления.	Проверьте, хорошо ли подключен кабель датчиков, если соединение ослаблено, подключите заново. Проверьте панель управления, замените, если она повреждена.

E05: Защита от перегрузки (система самозащиты).	Напряжение слишком низкое или слишком высокое. Панель управления повреждена.	Перезапустите беговую дорожку. Проверьте панель управления, замените, если она повреждена.
	Определенная часть беговой дорожки застряла, и поэтому двигатель не может работать должным образом.	Проверьте все части беговой дорожки, чтобы убедиться, что всё работает правильно. Проверьте двигатель, прислушайтесь к шуму и проверьте, нет ли запаха гари. При необходимости замените двигатель.

Технические характеристики

Двигатель	2.0 л.с. DC Fuji Electric
Пиковая мощность двигателя, л.с.	4.0 DC
Скорость, км/ч	0,3 - 10
Беговое полотно	1.4 мм антискользящее
Размер бегового полотна, см	130*46
Система амортизации	4 силикон-гелиевые амортизирующие подушки ortho-Deck Masters™, 4 плоских эластомера Natural™
Измерение пульса	да
Тип консоли	LCD дисплей с голубой индикацией
Показания консоли	время, скорость, дистанция, калории, пульс
Общее количество программ	ручной режим
Спецификация программ	быстрый старт, ручной режим
Интеграционные технологии	Bluetooth для работы с тренировочным мобильным приложением (Fitshow™, Kinomap™, Zwift™)
Язык интерфейса	русский, английский
Транспортировочные ролики	да
Компенсаторы неровностей пола	да
Дополнительные функции	сенсорные датчики на поручнях, возможность подключения кардиодатчика Bluetooth через фитнес-приложения
Дополнительные особенности тренажера	подходит для реабилитации, отсеки для аксессуаров, ключ безопасности, поручни с антискользящим покрытием, страховочный ремень
Максимальный вес пользователя	130
Подключение к сети	220 Вт
Размер в рабочем состоянии, см	158*84*134
Вес нетто, кг	68
Гарантийный срок	24 мес.
Страна происхождения	КНР
Производитель	Fitathlon Group (подразделение в Германии)

Оборудование сертифицировано в соответствии с Техническим Регламентом Таможенного Союза.

*Производитель оставляет за собой право вносить изменения в конструкцию тренажера, не ухудшающие значительно его основные технические характеристики. Все актуальные изменения в конструкции либо технических спецификациях изделия отражены на официальном сайте поставщика оборудования ООО «ФИТАТЛОН»: www.fitathlon.ru

Последнюю версию Руководства пользователя можно найти на сайте поставщика ООО «ФИТАТЛОН»: www.fitathlon.ru



Внимание

Тренажер предназначен для домашнего использования.

