

BRONZE GYM

**PARTNER
ML-803**

БИЦЕПС МАШИНА



РУКОВОДСТВО ПОЛЬЗОВАТЕЛЯ



Сборка



Обзор



VK видео



BRONZE GYM



Наведите камеру телефона на QR код, чтобы получить больше информации об оборудовании.

Обращаем ваше внимание, что на вашу модель оборудования может не быть видеопояснений. Мы очень стараемся как можно скорее решить эту задачу.

Уважаемый покупатель!

Поздравляем с удачным приобретением! Вы приобрели современный тренажер, который, как мы надеемся, станет Вашим лучшим помощником. Он сочетает в себе передовые технологии и современный дизайн. Постоянно используя этот тренажер, Вы сможете укрепить сердечно-сосудистую систему и приобрести хорошую физическую форму. Надеемся, что данная модель удовлетворит все Ваши требования.

Прежде чем приступить к эксплуатации тренажера, внимательно изучите настоящее руководство и сохраните его для дальнейшего использования. В случае возникших дополнительных вопросов обратитесь к продавцу или в сервисный центр, который проконсультирует Вас и поможет устранить возникшую проблему.

Обязательно сохраняйте инструкцию по эксплуатации, это поможет Вам по прошествии времени вспомнить о функциях тренажера и правилах его использования.

Если у Вас возникли какие-либо вопросы по эксплуатации данного тренажера, свяжитесь со службой технической поддержки или уполномоченным дилером, у которого Вы приобрели тренажер.



Внимание!

Перед тем как приступить к тренировкам, настоятельно рекомендуем пройти полное медицинское обследование, особенно если у Вас есть наследственная предрасположенность к повышенному давлению или сердечно-сосудистым заболеваниям. Неправильное или чрезмерно интенсивное выполнение упражнений может повредить Вашему здоровью.

Транспортировка/Хранение/Ввод в эксплуатацию

Транспортировка и эксплуатация тренажера:

1. Тренажер должен транспортироваться только в заводской упаковке;
2. Заводская упаковка не должна быть нарушена;
3. При транспортировке тренажер должен быть надежно защищен от дождя, влаги, атмосферных осадков, механических перегрузок.

Хранение тренажера

Тренажер рекомендуется хранить и использовать только в сухих отапливаемых помещениях со следующими значениями:

1. температура + 10 - + 35 С;
2. влажность: 50 -75%;
3. если Ваш тренажер хранился при низкой температуре или в условиях высокой влажности (имеет следы конденсации влаги), необходимо перед эксплуатацией выдержать его в нормальных условиях не менее 2 – 4 часов и только после этого можно приступить к эксплуатации.

Настройка оборудования

Выбор места для тренажера

Место, где установлен тренажер, должно быть хорошо освещенным и проветриваемым. Установите тренажер на твердой, ровной поверхности так, чтобы расстояние от стены или других предметов было достаточным.

Свободная зона должна быть не менее чем на 0,6 м больше тренировочной зоны в направлениях доступа к оборудованию. Свободная зона должна также включать в себя площадку для экстренного схода него. Свободное пространство сзади тренажера обеспечит Вам комфортный подход к тренажеру и спуск с него.

Рекомендуемое пространство должно быть не менее 70 см по бокам, не менее 60 см перед оборудованием, не менее 110 см позади него. Однако, соблюдение свободного пространства должно учитывать конструктивные особенности тренажера в каждом конкретном случае.

В случае неисправности или поломки необходимо обеспечить доступ к оборудованию для сервисного инженера.

Если Вы ставите тренажер на ковер, необходимо подложить под него коврик из твердого пластика, чтобы предохранить ковер и оборудование от возможных повреждений. Также это позволит избежать царапин, сколов и вмятин, если напольное покрытие в Вашем доме выполнено из деликатных материалов (паркетная доска, штучный паркет, натуральный линолеум, пробковое покрытие и т. п.)

Рекомендации по сборке

Перед сборкой тренажера тщательно изучите ее последовательность и выполняйте все рекомендации данной инструкции. Изделие должно быть установлено на устойчивой и ровной поверхности. Используйте для сборки приложенный или рекомендуемый инструмент. Убедитесь, что в наличии имеются все детали и они не повреждены. Не прикладывайте чрезмерных усилий к инструменту во избежание травм и повреждения элементов конструкции тренажера. Сначала соберите все детали тренажера, не до конца затянув гайки и болты, и только убедившись, что конструкция собрана правильно, затяните их до конца.

Техническое обслуживание/ ремонт

Профилактическое обслуживание и ежедневная чистка оборудования продлят срок его эксплуатации и помогут сохранить его внешний вид.

При этом важно соблюдать следующие рекомендации:

- Защищайте тренажер от попадания прямого солнечного света, в противном случае возможно выцветание пластиковых деталей;
- Тренажер необходимо устанавливать в сухом месте;
- Для чистки используйте мягкую хлопчатобумажную ткань;
- Не применяйте абразивные препараты, агрессивные жидкости для чистки рабочих поверхностей тренажера, такие как ацетон, бензин, уайт-спириты, бензол и их производные во избежание повреждения лакокрасочных покрытий и пластиковых деталей. Для ухода рекомендуется применять слегка смоченную нейтральным раствором (мыльный раствор) ткань с последующей протиркой сухой тканью;
- После каждого использования тренажера протирайте опоры, рукоятки и поручни;
- Если тренажер неустойчив и «качается», выровняйте его;
- Регулярно выполняйте уборку территории вокруг тренажера.

НЕ ИСПОЛЬЗУЙТЕ тренажер, если он поврежден или имеет сломанные или изношенные детали. Используйте только те запасные части, которые поставляются заводом-изготовителем оборудования.

РЕГУЛЯРНО ПРОВОДИТЕ ТЕХНИЧЕСКОЕ ОБСЛУЖИВАНИЕ ТРЕНАЖЕРА. Оно является залогом бесперебойной работы оборудования и сохранения гарантийных обязательств. Необходимо проводить регулярный осмотр тренажера. Дефектные детали следует немедленно заменять. Обслуживание и ремонт должны проводиться только лицами, обладающими необходимой квалификацией.

Периодически смазывайте движущиеся части смазкой (лёгким машинным маслом), чтобы предотвратить преждевременный износ.

Не пытайтесь ремонтировать данное оборудование самостоятельно. Если у вас возникнут трудности со сборкой, эксплуатацией или использованием тренажера или вы считаете, что у вас могут отсутствовать какие-либо детали, обратитесь непосредственно к продавцу

Для выполнения работ по техническому обслуживанию и ремонту тренажёра рекомендуем обращаться к специалистам сервисного центра.

Гарантия

С условиями и сроками гарантии Вы можете ознакомиться на сайте <https://fitathlon.ru/fitathlon-service/guarantee.pdf>

Гарантия наших брендов является твердым обязательством по обеспечению высокого качества обслуживания.

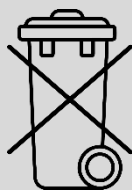
Перед покупкой и эксплуатацией рекомендуем ознакомиться с содержанием гарантийного талона, размещенного по указанной выше ссылке.

Обратите внимание, что сроки гарантии отличаются для тренажеров с разным уровнем использования: домашним, полупрофессиональным и коммерческим.

Авторизованные сервисные центры представлены по всей России. Наши профессионалы гарантируют качественное обслуживание и ремонт, следуя стандартам бренда.

С контактами сервисных центров можно ознакомиться на сайте <https://fitathlon.ru/fitathlon-service/>

Указания по утилизации



Данный тренажер не относится к бытовым отходам. **Пожалуйста, не выбрасывайте оборудование вместе с бытовыми отходами.**

Надлежащий отдельный сбор разобранных приборов, которые впоследствии отправятся на переработку, утилизацию или экологичное захоронение, способствует предотвращению возможных негативных воздействий на окружающую среду и здоровье человека, а также позволяет повторно использовать материалы, из которых изготовлено устройство. За незаконную утилизацию устройства пользователь может быть привлечен к административной ответственности, предусмотренной действующим законодательством.



Внимание

Тренажер предназначен для коммерческого использования.

Инструкция по технике безопасности

Внимательно прочитайте приведенную ниже информацию перед использованием тренажера. Важно прочитать все данное руководство перед сборкой и использованием оборудования. Безопасное и эффективное использование может быть только в том случае, если оборудование собрано, обслуживается и используется надлежащим образом. Владелец несет ответственность за то, чтобы все пользователи этого тренажера были должным образом проинформированы о том, как безопасно использовать этот тренажер.

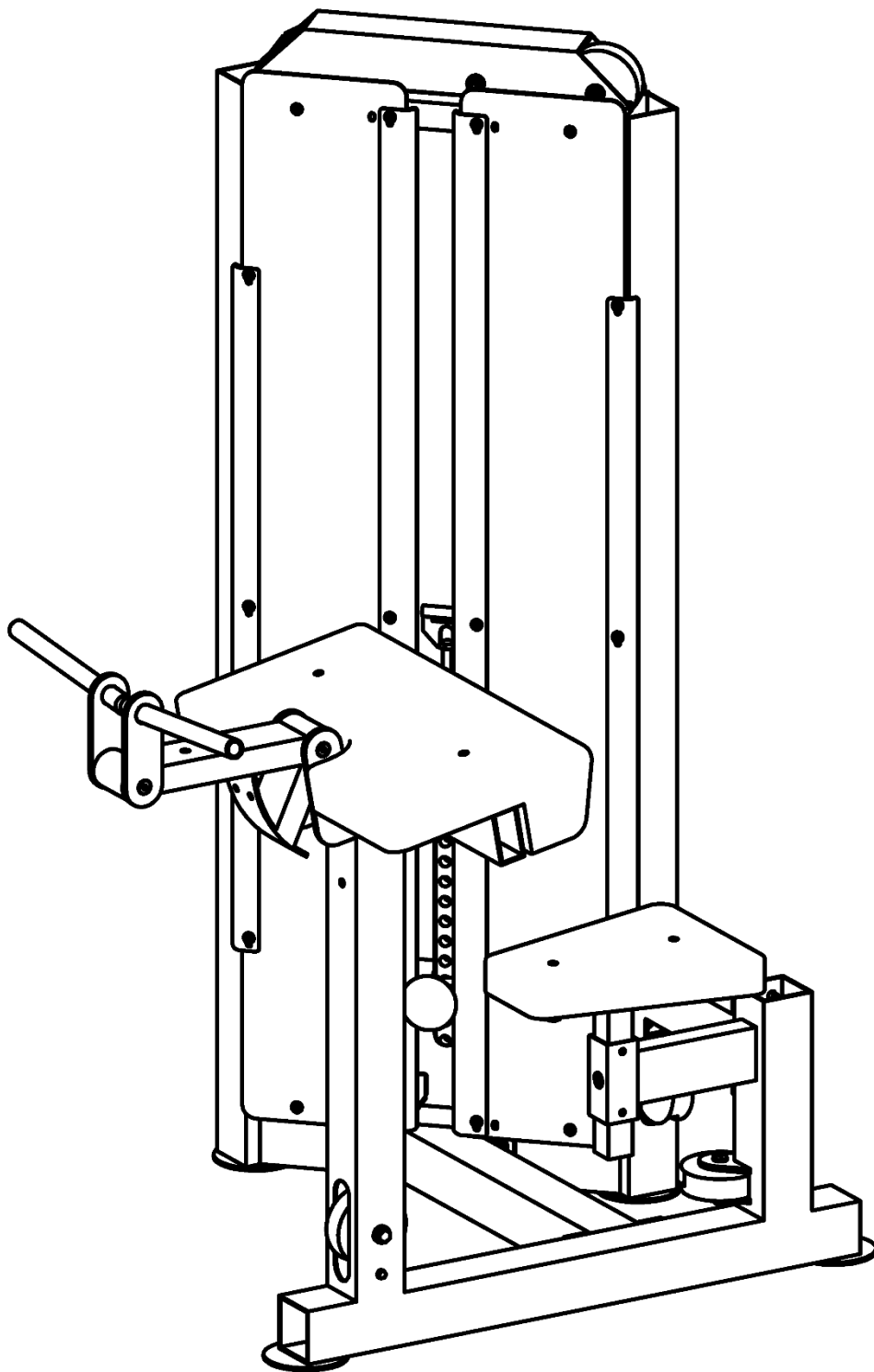
1. Проконсультируйтесь с врачом, чтобы определить, есть ли у вас какие-либо медицинские или физические заболевания, которые могут поставить под угрозу здоровье и безопасность или помешать использовать оборудование должным образом. Консультация врача необходима при приеме лекарств, которые влияют на частоту сердечных сокращений, кровяное давление или уровень холестерина;
2. Всегда следите за физическим состоянием во время тренировок. Неправильное использование тренажера может повлиять на здоровье. При наличии каких-либо симптомов (включая головную боль, боль в груди, нерегулярное сердцебиение, одышку, головокружение, тошноту), немедленно прекратите тренировку и проконсультируйтесь с врачом перед повторной тренировкой;
3. Прежде чем использовать тренажер для тренировок, всегда выполняйте упражнения на растяжку, чтобы как следует разогреться.
4. Не допускайте детей и животных в зону упражнений. Тренажер предназначен только для использования взрослыми;
Предупреждение: Родители и другие лица, отвечающие за детей, должны осознавать свою ответственность, поскольку природный инстинкт игры и любовь детей к экспериментам могут привести к ситуациям и поведению, для которых данный тренажер не предназначен.
5. Расположите тренажер на устойчивой и горизонтальной поверхности и положите защитный материал на пол или ковер, чтобы не повредить пол; Не размещайте острые предметы вокруг тренажера.
6. Убедитесь, что все болты и гайки правильно затянуты перед использованием тренажера. Безопасное использование тренажера может быть гарантировано только в том случае, если проводится регулярное техническое обслуживание и ремонт, а изношенные и сломанные детали также заменяются;
7. Прекратите использовать тренажер при обнаружении каких-либо неисправных деталей или, если услышите какой-либо странный шум. Убедитесь, что все проблемы устранены, прежде чем использовать тренажер снова;
8. Всегда надевайте соответствующую одежду и обувь, которые подходят для тренировки на тренажере. Не занимайтесь в свободной или мешковатой одежде, так как она может застрять в тренажере и возможно стать причиной травмы. Носите кроссовки, чтобы защитить ноги во время тренировки.
9. Следует избегать хранения тренажера в очень холодных, жарких или влажных помещениях, так как это может привести к коррозии и другим связанным с ней проблемам;
10. Данное устройство предназначено только для использования внутри помещений. Максимальный вес пользователя указан в технических характеристиках;
11. Соблюдайте осторожность при перемещении данного оборудования, чтобы избежать травм;
12. Храните данное руководство по эксплуатации и инструменты для установки в безопасном месте;
13. Данный тренажер не предназначен для профессионального медицинского оздоровления.

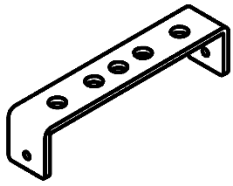
Инструкция по сборке оборудования



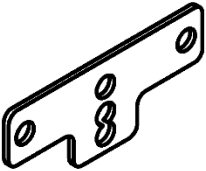
Внимание

Производитель оставляет за собой право вносить изменения в продукт без предварительного уведомления об этом потребителя.



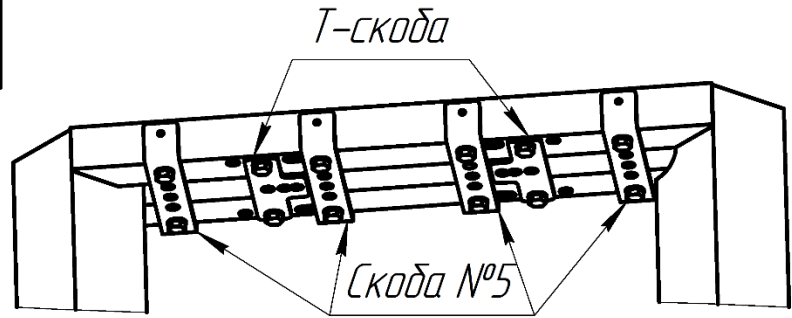


Скоба №5



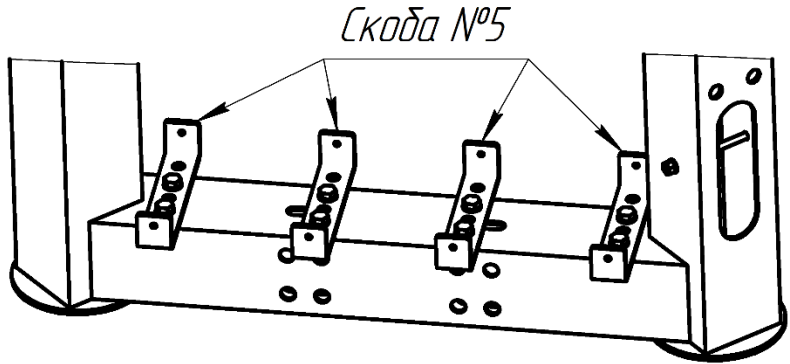
Т-скоба

Скобы №5 и Т-скобы крепятся болтами М8х25 с шайбой М8.

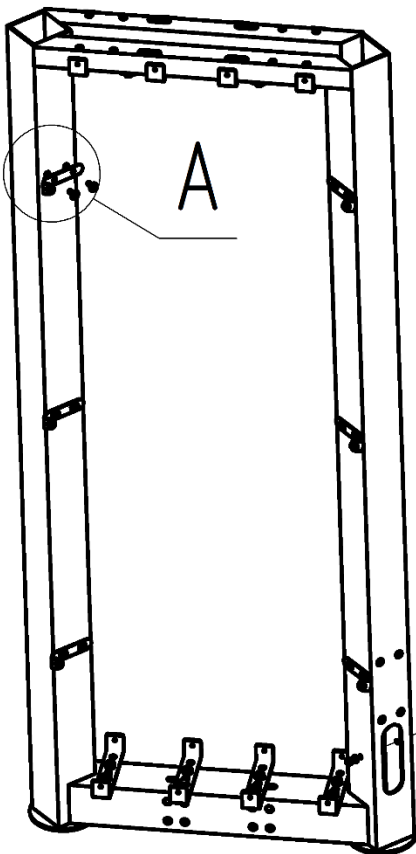


Т-скоба

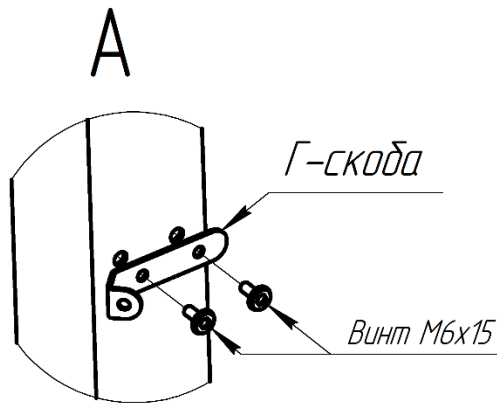
Скоба №5



Скоба №5



А



А

Т-скоба

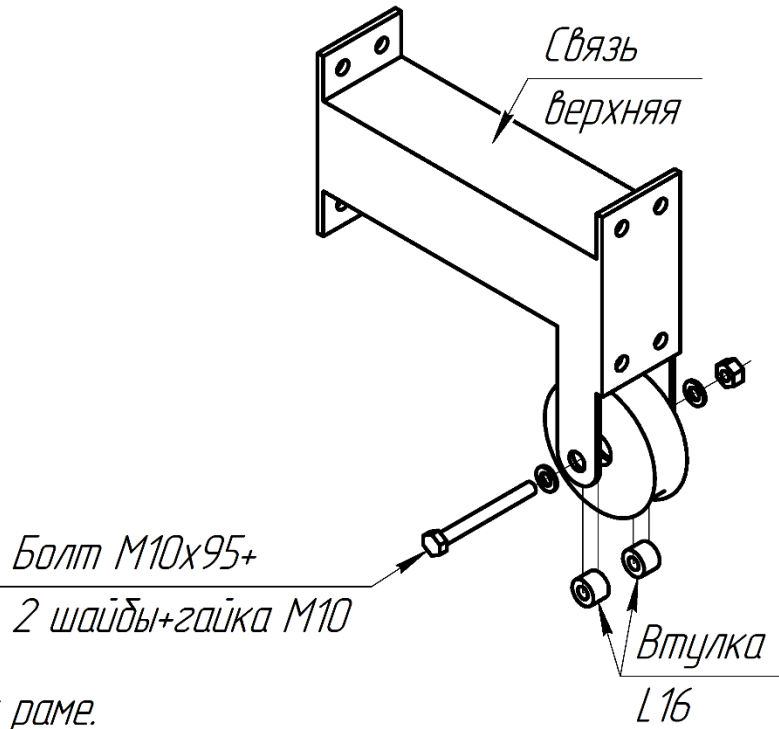
Винт М6х15

Болт М6х90+2 шайбы+ гайка М6

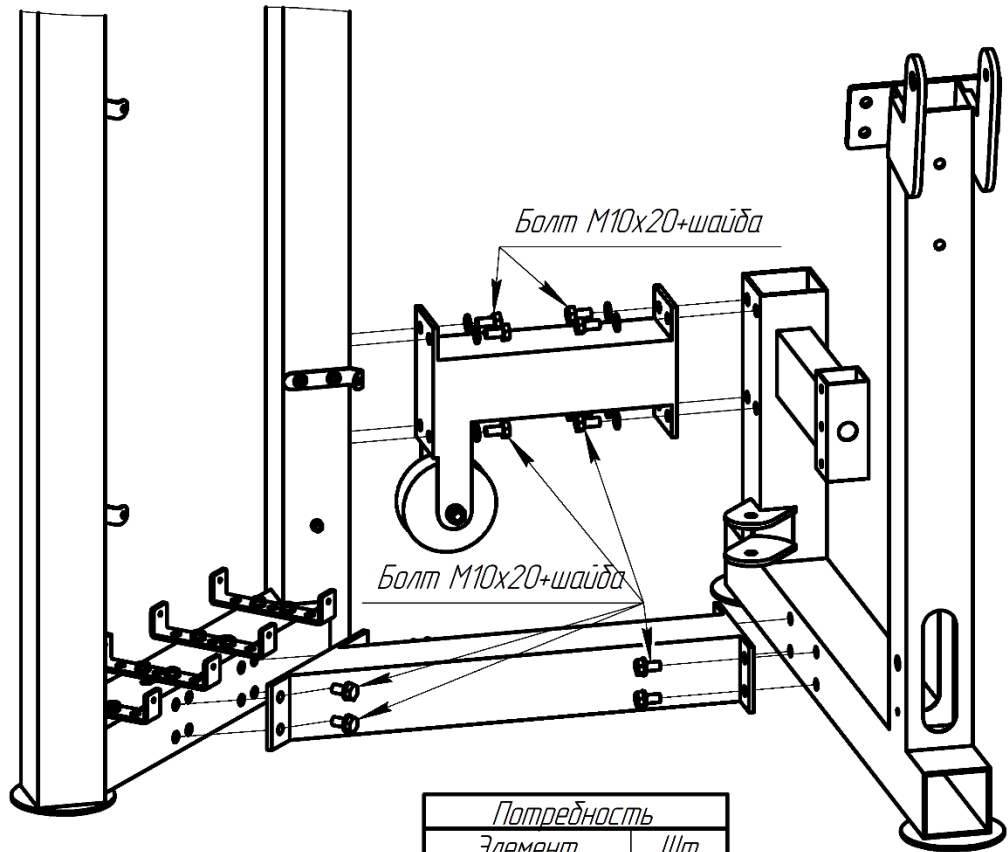
Потребность	
Элемент	Шт.
Винт М6х15	12
Болт М8х25	20
Шайба М8	20
Болт М6х90	1
Шайба М6	2
Гайка М6	1

2. Сборка связи верхней.

Потребность	
Элемент	Шт.
Болт M10x95	1
Шайба M10	2
Гайка M10	1
Втулка L16	2
Ролик	1

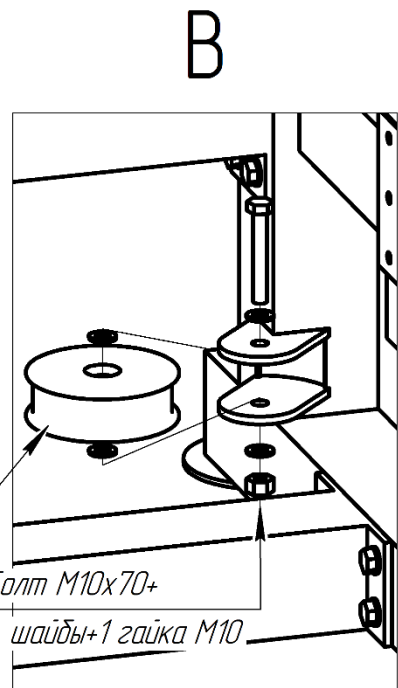
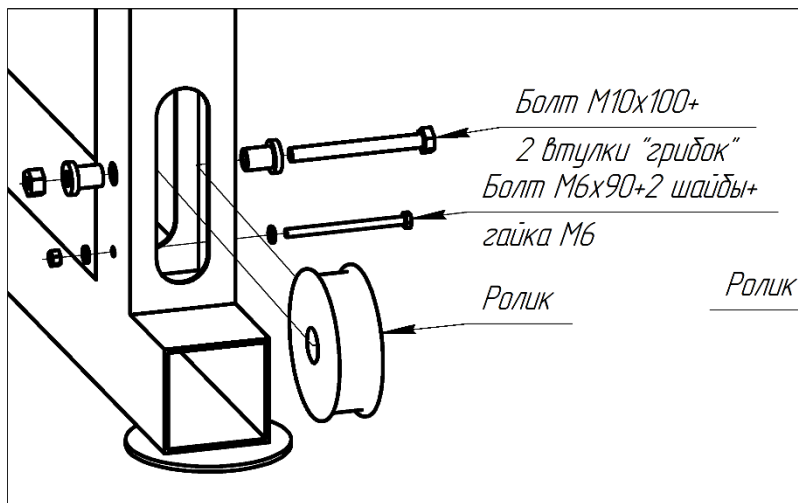
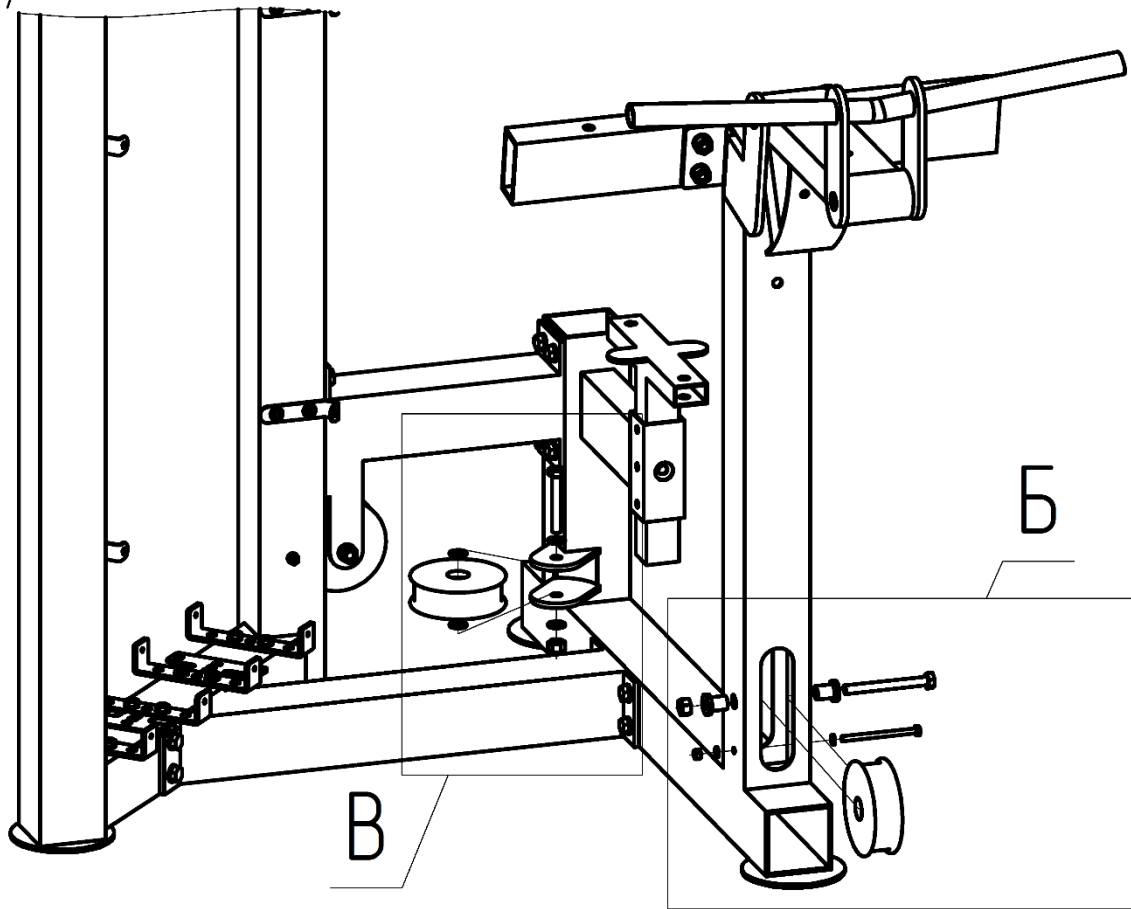


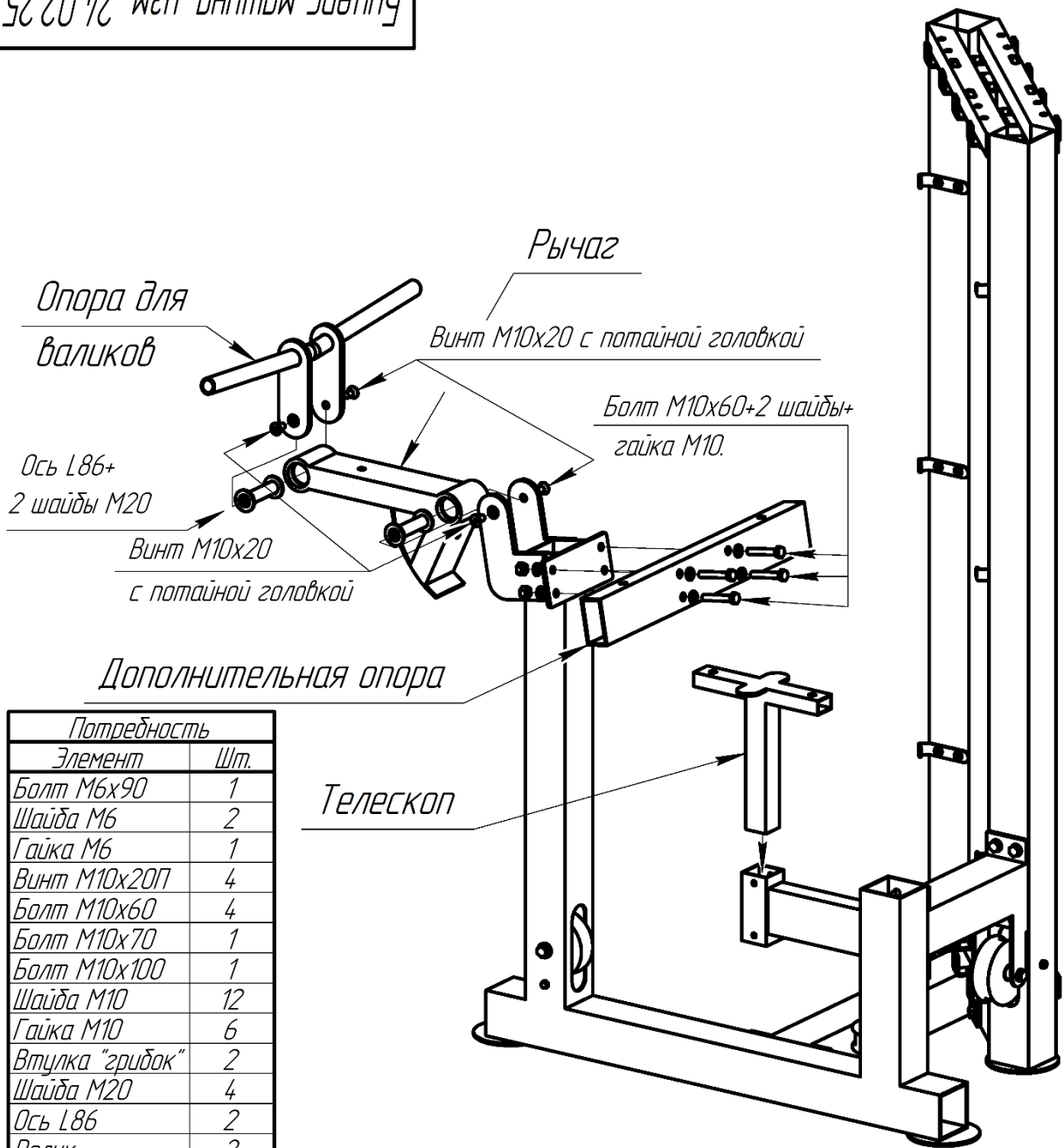
3. Присоединение лежака к раме.



Потребность	
Элемент	Шт.
Болт M10x20	16
Шайба M10	16

4. Сборка лежачка.

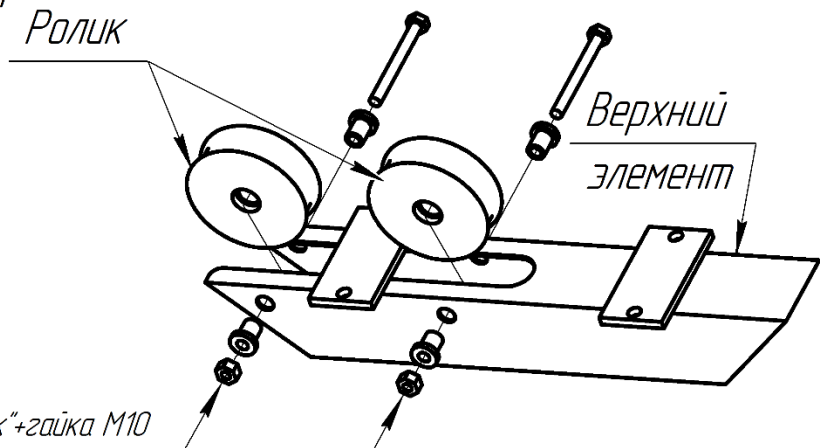




Потребность	
Элемент	Шт.
Болт M6x90	1
Шайба M6	2
Гайка M6	1
Винт M10x20П	4
Болт M10x60	4
Болт M10x70	1
Болт M10x100	1
Шайба M10	12
Гайка M10	6
Втулка "грибок"	2
Шайба M20	4
Ось L86	2
Ролик	2

5. Сборка элемента верхнего.

Потребность	
Элемент	Шт.
Болт M10x100	2
Гайка M10	2
Втулка "грибок"	4
Ролик	2



Болт M10x100+2 втулки "грибок"+гайка M10

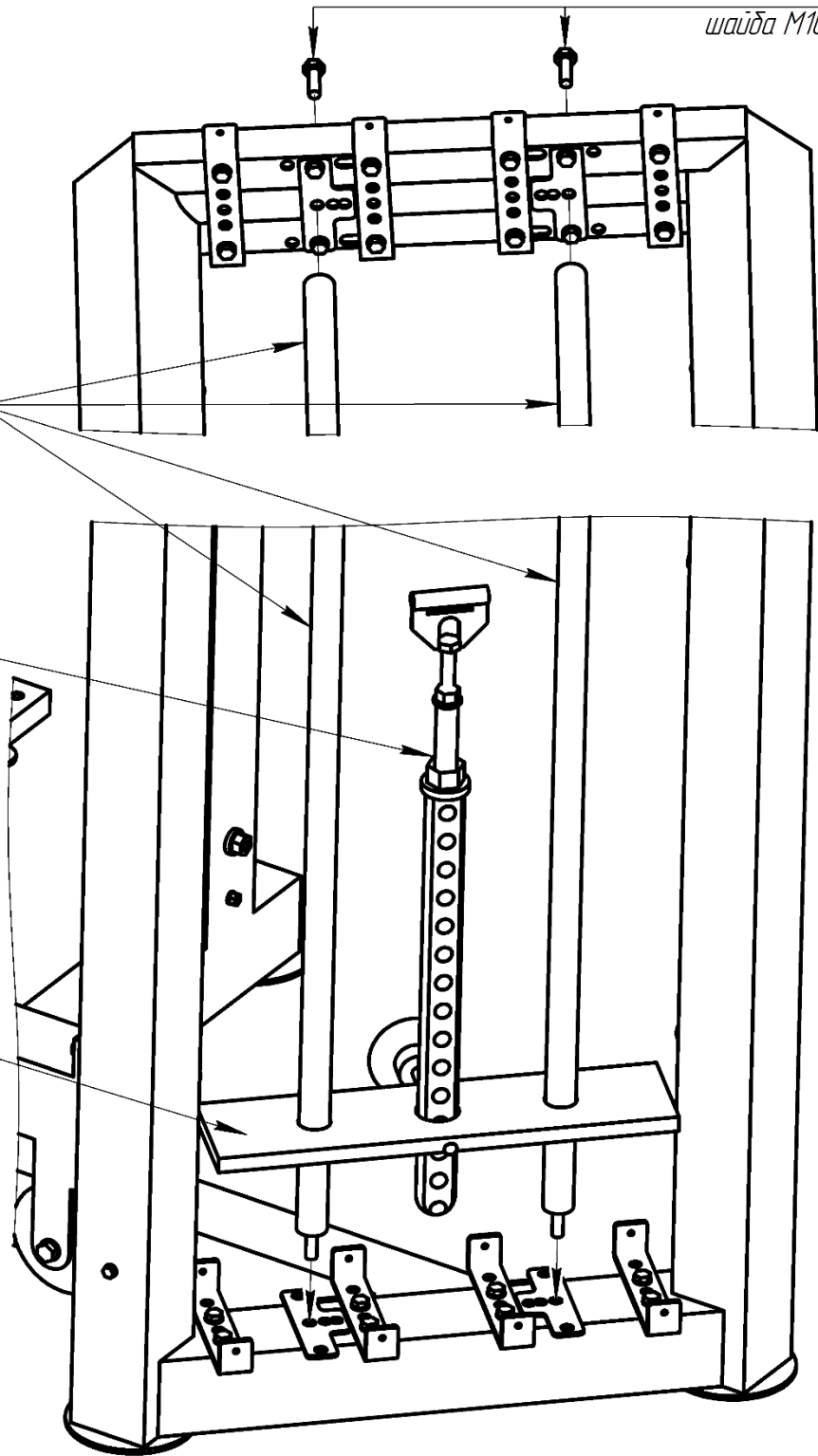
6. Установка направляющих плитки, плитки, флейты в сборе. Болт М10х30 шайба М10

Направляющие
плитки

Флейта в сборе

Плитка

Потребность	
Элемент	Шт.
Болт М10х30	2
Шайба М10	2

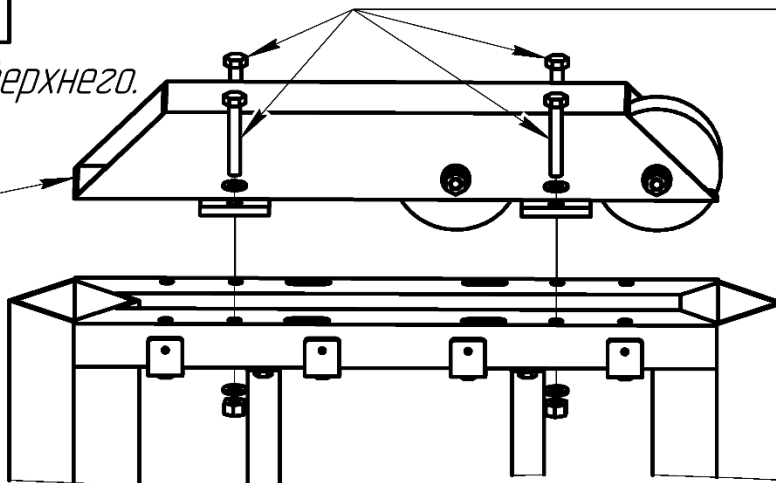


7. Установка элемента верхнего.

Элемент верхний

Болт М10х65+2 шайбы+гайка М10.

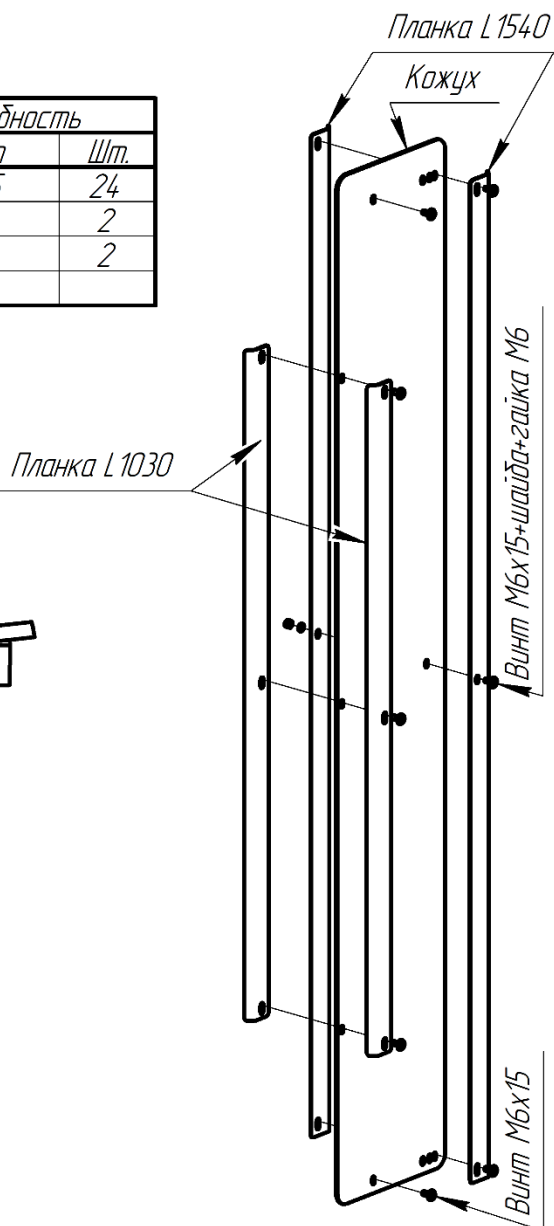
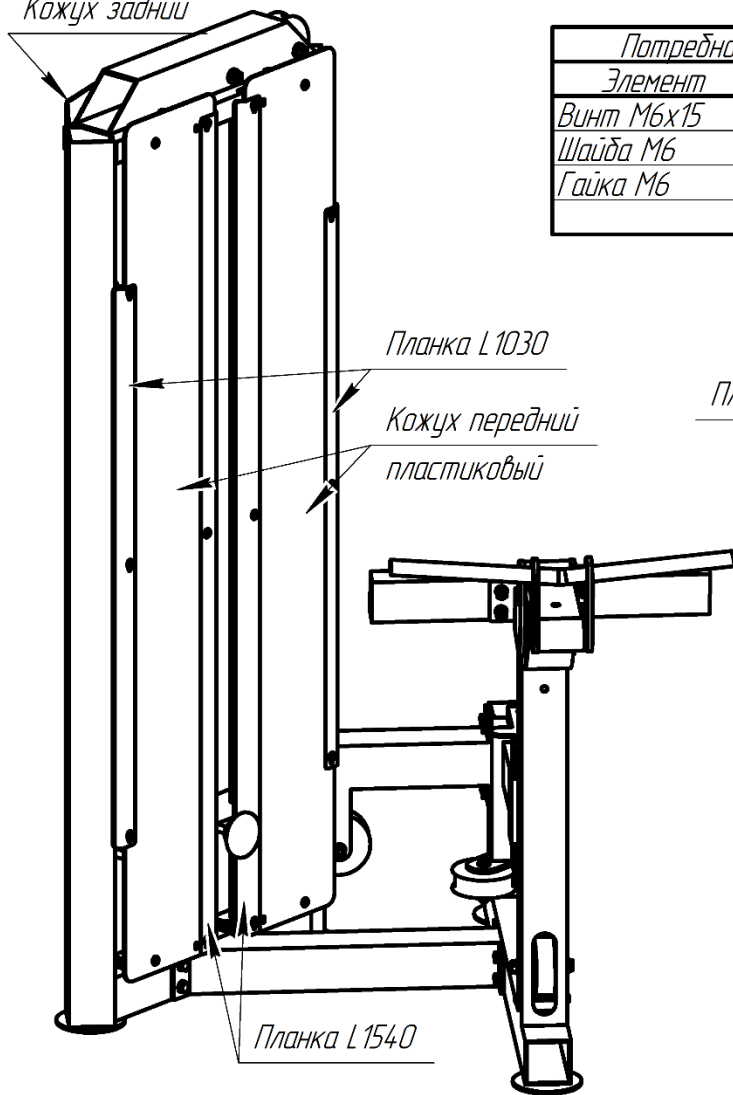
Потребность	
Элемент	Шт.
Болт М10х65	4
Шайба М10	8
Гайка М10	4



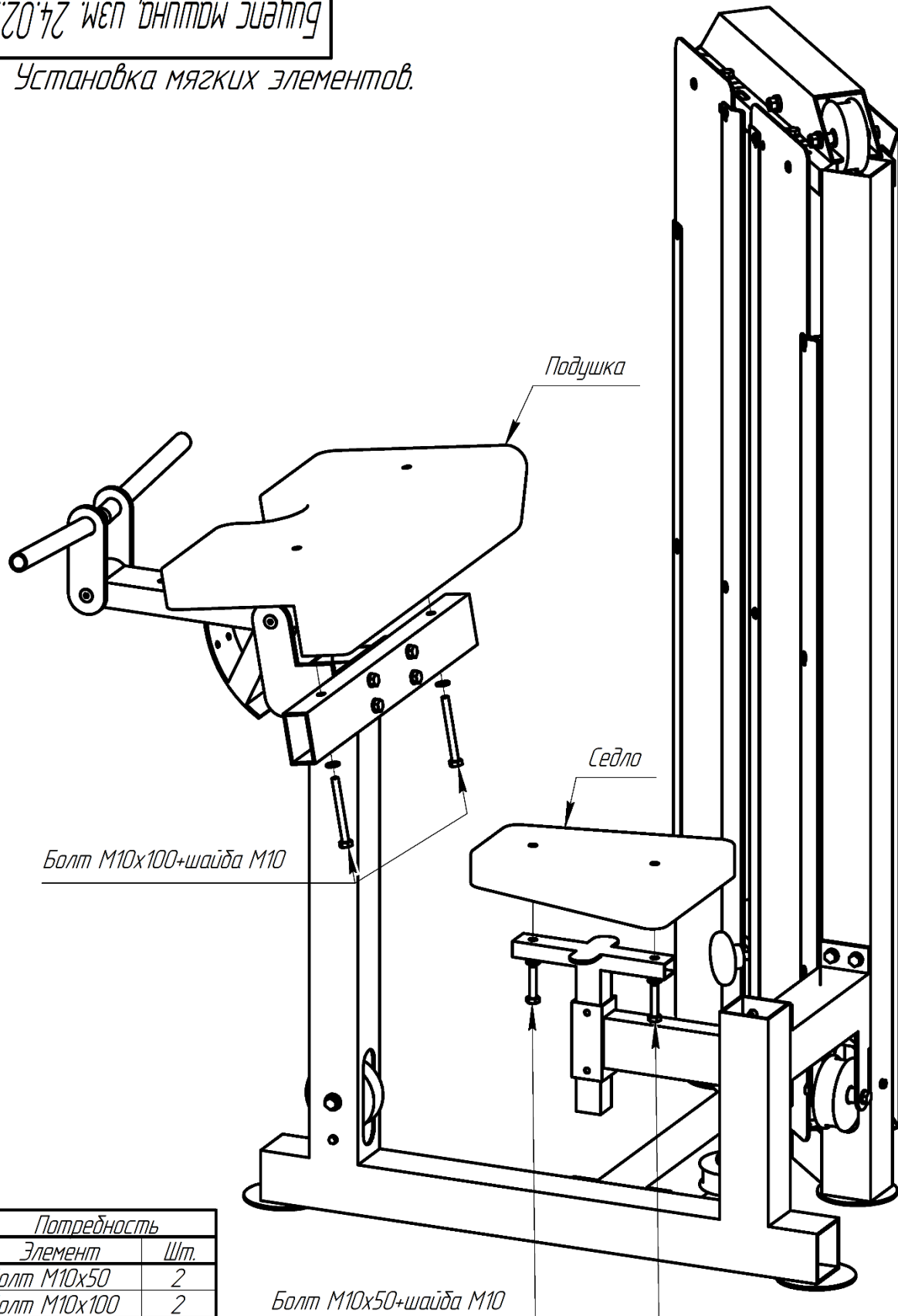
8. Установка кожухов.

Кожух задний

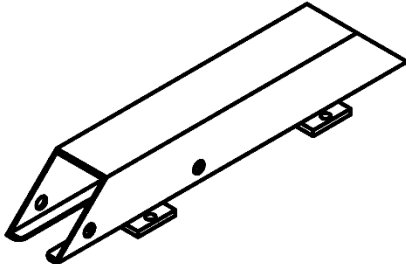
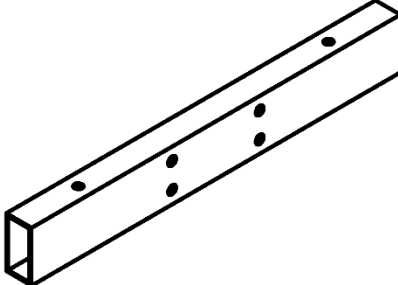
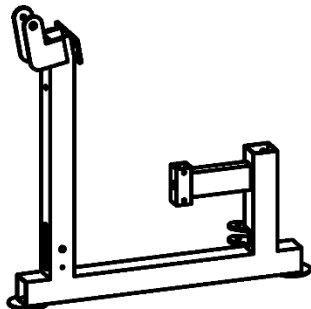
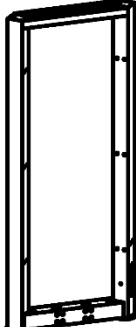

Потребность	
Элемент	Шт.
Винт М6х15	24
Шайба М6	2
Гайка М6	2

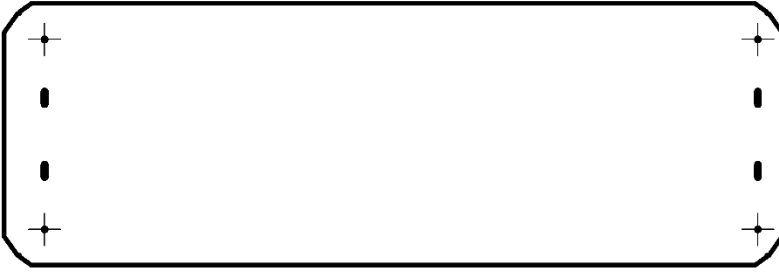
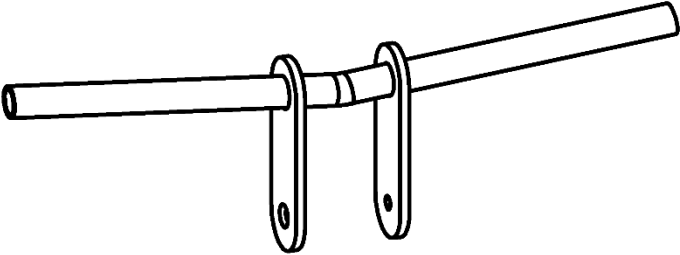
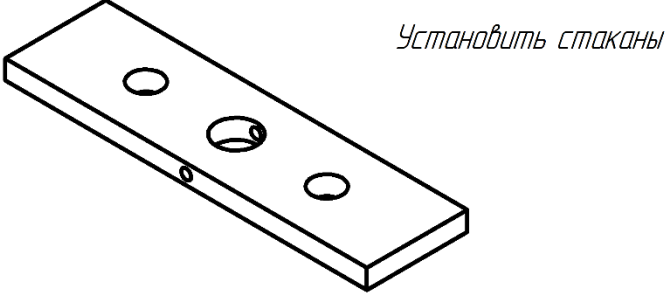
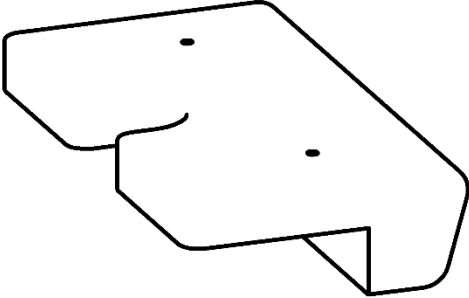
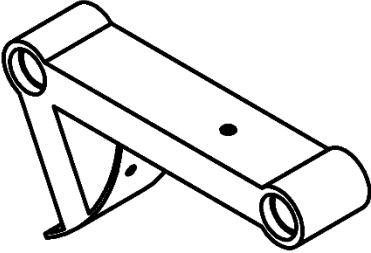


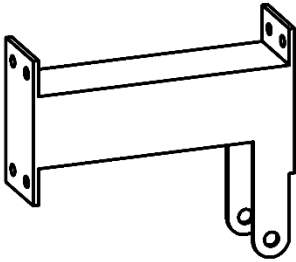
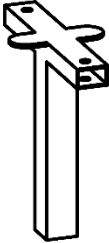
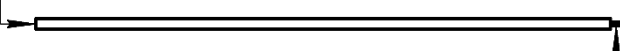


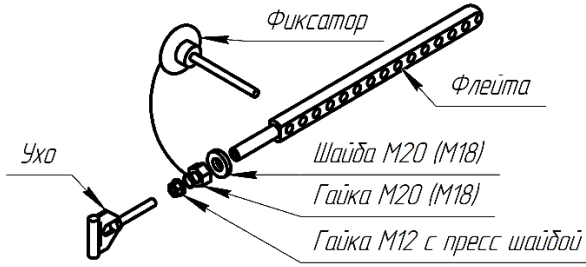
9. Установка мягких элементов.



Потребность	
Элемент	Шт.
Болт М10х50	2
Болт М10х100	2
Шайба М10	4

Элемент	Эскиз	Шт.
Верхний элемент	 <p data-bbox="922 235 1204 280">Установить заглушку</p>	1
Дополнительная опора	 <p data-bbox="906 571 1189 616">Установить заглушки</p>	1
Каркас лежака	 <p data-bbox="837 869 1220 1019">Приклеить подпятники. Установить заглушки 80x80 (4 шт.). Установить заглушку 40x40.</p>	1
Рама	 <p data-bbox="742 1198 1220 1310">Приклеить подпятники. Установить заклепки. Установить заглушки 80x80 (2 шт.).</p>	1
Кожух пластиковый передний		2

<i>Элемент</i>	<i>Эскиз</i>	<i>Шт.</i>
<i>Кожух задний металлический</i>		1
<i>Опора для валиков</i>		1
<i>Плитка</i>		1
<i>Подушка</i>		1
<i>Рычаг</i>		1

Элемент	Эскиз	Шт.
Связь верхняя		1
Телескоп	 <p data-bbox="609 465 986 533">Установить заглушки 40x25 (2 шт.) Установить заглушку 40x40 мм.</p>	1
Направляющая плитки	 <p data-bbox="405 788 628 824">Прогнать резьбу M10</p> <p data-bbox="753 904 1015 981">Вкрутить болт M10x60 отпилить шляпку</p>	2
Планка L1540		4
Планка L1030 узкая		4
Элемент	Эскиз	Шт.
Флейта в сборе	 <p data-bbox="689 1630 788 1662">Фиксатор</p> <p data-bbox="868 1688 954 1720">Флейта</p> <p data-bbox="437 1756 485 1787">Ухо</p> <p data-bbox="740 1756 906 1787">Шайба M20 (M18)</p> <p data-bbox="740 1800 906 1832">Гайка M20 (M18)</p> <p data-bbox="740 1845 1008 1877">Гайка M12 с пресс шайбой</p>	1

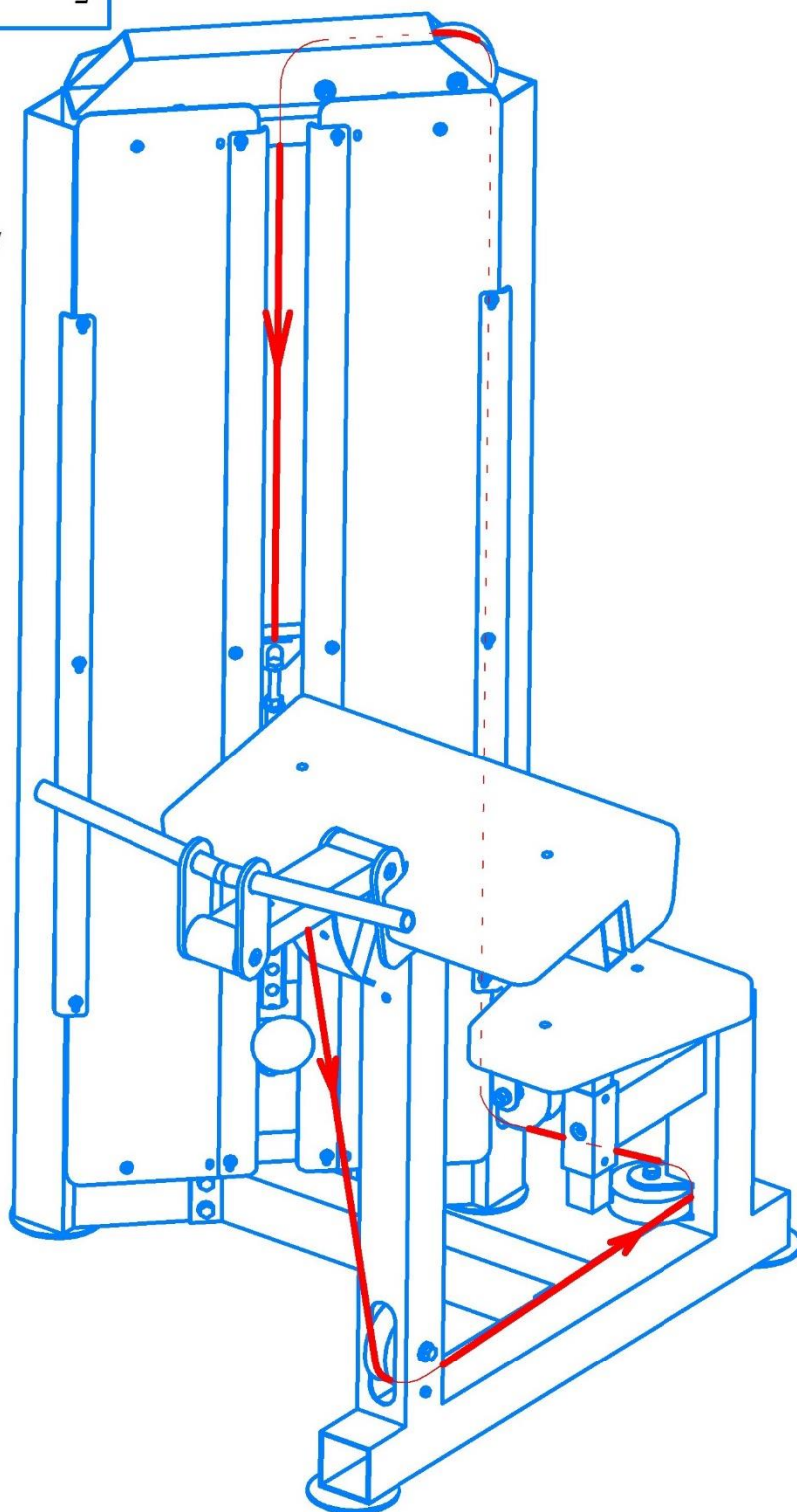
<i>№</i>	<i>Описание</i>	<i>Шт.</i>	<i>Отметка</i>
1	<i>Винт М6х15</i>	36	
2	<i>Болт М6х90</i>	2	
3	<i>Шайба М6</i>	6	
4	<i>Гайка М6</i>	4	
5	<i>Болт М8х25</i>	20	
6	<i>Винт М8х30Ц</i>	4	
7	<i>Шайба М8</i>	26	
8	<i>Гайка М8</i>	2	
9	<i>Винт М10х20 с потайной головкой</i>	4	
10	<i>Болт М10х20</i>	16	
11	<i>Болт М10х30</i>	2	
12	<i>Болт М10х50</i>	2	
13	<i>Болт М10х60</i>	4	
14	<i>Болт М10х65</i>	4	
15	<i>Болт М10х70</i>	1	
16	<i>Болт М10х95</i>	1	
17	<i>Болт М10х100</i>	5	
18	<i>Шайба М10</i>	44	
19	<i>Гайка М10</i>	13	
20	<i>Шайба М20</i>	4	
21	<i>Ролики</i>	5	
22	<i>Отбойник с двумя усиками</i>	1	
23	<i>Отбойник круглый</i>	1	

<i>№</i>	<i>Описание</i>	<i>Шт.</i>	<i>Отметка</i>
24	<i>Втулка распорная (дюраль) "грибок"</i>	6	
25	<i>Ось L86</i>	2	
26	<i>Втулка L16</i>	2	
27	<i>Скоба №5</i>	8	
28	<i>Г-скоба</i>	6	
29	<i>Т-скоба</i>	2	
30	<i>Резиновый думпер под плитку</i>	2	
31	<i>Ремень длиной 5,1 м</i>	1	
32	<i>Пластина крепления ремня</i>	3	
33	<i>Наклейки</i>	3	
34	<i>Колпачки болтов</i>	56	

ԿՆԽԱԾ ԾՋՐՈՆՈՇԱՅԻ ԾՈՒՄՈՎ ՇԱԹՆԳ

Սֆեյտի ռեմեն կրքիտսյ ճվույա թլանկաւի և վինտաւի Մ8x30Ը ս ճվույա շաւճաւի և ճաւկոյ Մ8.

Տ թրոտիվոթոլոճոյ ստարոնյ թլանկոյ և վինտաւի Մ8x30Ը ս շաւճոյ Մ8.



Технические характеристики

Наименование	Бицепс машина профессиональный BRONZE GYM PARTNER ML-803
Артикул:	ML-803
Материал кожуха:	пластик
Направляющие:	хромированные
Сиденье:	эргономичное с наполнителем из PU поролона и обивкой из искусственной кожи
Регулировка положения сиденья:	да
Регулировка положения спинки:	
Электроника:	
Вес стека, кг:	100
Тип стека:	грузоблок
Максимальная весовая нагрузка, кг:	100
Дополнительно:	Толщина профиля 3 мм, размер ремня 25*3 + 8/11 высокопрочных синтетических нитей. Плавающая адаптивная рукоятка
Длина в рабочем состоянии, см:	125
Ширина в рабочем состоянии, см:	105
Высота в рабочем состоянии, см:	175
Цвет основной:	black (черный)
Тип силовых тренажеров:	грузоблочный
Рукоятки:	обрезиненные
Профиль сечения рамы:	квадрат
Ширина профиля рамы, мм:	80
Высота профиля рамы, мм:	80
Количество уровней нагрузки:	20
Максимальный вес пользователя, кг:	200
Упражнения:	сгибание рук
Тип нагрузки:	грузоблочный
Вес нетто, кг:	215
Тип тренажера:	грузоблочный
Назначение:	профессиональное
Производитель:	Fitathlon Group (подразделение в России)
Страна происхождения:	РОССИЯ
Бренд	Bronze Gym

Оборудование не требует обязательной сертификации.

*Производитель оставляет за собой право вносить изменения в конструкцию тренажера, не ухудшающие значительно его основные технические характеристики.

Все актуальные изменения в конструкции либо технических спецификациях изделия отражены на официальном сайте поставщика оборудования ООО «ФИТАТЛОН»: www.fitathlon.ru

Последнюю версию Руководства пользователя можно найти на сайте поставщика ООО «ФИТАТЛОН»: www.fitathlon.ru



Внимание

Тренажер предназначен для коммерческого использования.