

WOOD ROWER Q1

ГРЕБНОЙ ТРЕНАЖЕР



РУКОВОДСТВО ПОЛЬЗОВАТЕЛЯ



Сервис



Обзор



VK видео



OXYGEN  FITNESS



Наведите камеру телефона на QR код, чтобы получить больше информации об оборудовании.

Обращаем ваше внимание, что на вашу модель оборудования может не быть видеопояснений. Мы очень стараемся как можно скорее решить эту задачу.

Уважаемый покупатель!

Поздравляем с удачным приобретением! Вы приобрели современный тренажер, который, как мы надеемся, станет Вашим лучшим помощником. Он сочетает в себе передовые технологии и современный дизайн. Постоянно используя этот тренажер, Вы сможете укрепить сердечно-сосудистую систему и приобрести хорошую физическую форму. Надеемся, что данная модель удовлетворит все Ваши требования.

Прежде чем приступить к эксплуатации тренажера, внимательно изучите настоящее руководство и сохраните его для дальнейшего использования. В случае возникших дополнительных вопросов обратитесь к продавцу или в сервисный центр, который проконсультирует Вас и поможет устранить возникшую проблему.

Обязательно сохраняйте инструкцию по эксплуатации, это поможет Вам по прошествии времени вспомнить о функциях тренажера и правилах его использования.

Если у Вас возникли какие-либо вопросы по эксплуатации данного тренажера, свяжитесь со службой технической поддержки или уполномоченным дилером, у которого Вы приобрели тренажер.



Внимание!

Перед тем как приступить к тренировкам, настоятельно рекомендуем пройти полное медицинское обследование, особенно если у Вас есть наследственная предрасположенность к повышенному давлению или сердечно-сосудистым заболеваниям. Неправильное или чрезмерно интенсивное выполнение упражнений может повредить Вашему здоровью.

Транспортировка и эксплуатация тренажера

1. Тренажер должен транспортироваться только в заводской упаковке;
2. Заводская упаковка не должна быть повреждена и нарушена;
3. При транспортировке тренажер должен быть надежно защищен от дождя, влаги, атмосферных осадков, механических повреждений.

Хранение тренажера

Тренажер рекомендуется хранить и использовать только в сухих отапливаемых помещениях со следующими значениями:

- Температура: +10-+35С;
- Влажность: 50 -75%.

Если Ваш тренажер перевозился или хранился при низкой температуре или в условиях высокой влажности (имеет следы конденсации влаги), необходимо перед эксплуатацией выдержать его в нормальных условиях не менее 4 часов, и только после этого можно приступить к эксплуатации.

Рекомендации по сборке

Перед сборкой тренажера тщательно изучите ее последовательность и выполняйте все рекомендации. Используйте для сборки приложенный или рекомендуемый инструмент. Убедитесь, что в наличии имеются все детали и инструменты и они не имеют повреждений. Не прикладывайте чрезмерных усилий к инструменту при сборке во избежание травм и повреждения элементов конструкции тренажера. Сначала соберите все элементы конструкции, неплотно закрепив (не затягивая до конца) гайки и болты, и, убедившись, что конструкция собрана правильно, окончательно затяните их.

Каждый тренажер на заводе проходит проверку качества. Это необходимо, чтобы убедиться в корректной работе всех узлов тренажера.

При этом может потребоваться частичная или полная сборка (зависит от конкретной модели). В связи с этим в местах соединений элементов тренажера могут остаться следы сборки, стыковки деталей и использования технологического крепежа.

Перед тем как начать тренировку

Перед первым занятием проверьте, правильно ли была проведена сборка тренажера. Ознакомьтесь со всеми функциями и настройками тренажера и проводите тренировки в строгом соответствии с инструкцией по эксплуатации. Перед началом тренировки убедитесь, что все защитные элементы надежно установлены и закреплены, проверьте надежность механических и электрических соединений. Установите тренажер на ровную нескользящую поверхность, оставляя с каждой стороны не менее 0,9 м свободного пространства. Для снижения шума и вибраций рекомендуется использовать и подкладывать под тренажер специальные резиновые коврики, также это позволит избежать царапин, сколов и вмятин, если напольное покрытие в Вашем доме выполнено из деликатных материалов (паркетная доска, штучный паркет, натуральный линолеум, пробковое покрытие и т. п.).

Выбор места для тренажера

Место, где установлен тренажер, должно быть хорошо освещенным и проветриваемым. Установите тренажер на твердой, ровной поверхности так, чтобы расстояние от стены или других предметов было достаточным.

Рекомендуемое пространство должно быть не менее 70 см по бокам, не менее 30 см перед оборудованием, не менее 110 см позади него.

В случае неисправности или поломки необходимо обеспечить доступ к оборудованию для сервисного инженера.

Свободное пространство сзади тренажера обеспечит Вам комфортный подход к тренажеру и спуск с него.

Если Вы ставите тренажер на ковер, необходимо подложить под него коврик из твердого пластика, чтобы предохранить ковер и оборудование от возможных повреждений. Также это позволит избежать царапин, сколов и вмятин, если напольное покрытие в Вашем доме выполнено из деликатных материалов (паркетная доска, штучный паркет, натуральный линолеум, пробковое покрытие и т. п.)

Не размещайте тренажер в помещениях с высокой влажностью, например, рядом с парной, сауной или закрытым бассейном. Водяные пары или хлор могут отрицательно повлиять на электронные и другие компоненты тренажера.

Рекомендации по уходу и техническому обслуживанию тренажера

Регулярное и своевременное техническое обслуживание продлевает срок службы тренажера и сводит Ваши обращения в сервисную службу до минимума.

Своевременное проведение технического обслуживания является обязательным условием для сохранения гарантии на тренажер. Для этого мы рекомендуем Вам выполнять следующие профилактические процедуры.

Общие рекомендации по уходу

Перед любым обслуживанием обязательно отключайте тренажер от электрической сети. К обслуживанию можно приступать примерно через 60 секунд, когда произойдет полное обесточивание внутренних электрических цепей тренажера. Регулярно осматривайте Ваш тренажер на предмет отсутствия посторонних предметов, пыли и грязи в тренажере

Не применяйте абразивные препараты, агрессивные жидкости для чистки рабочих поверхностей тренажера – ацетон, бензин, уайт-спирит, бензол и их производные - во избежание повреждения лакокрасочных покрытий и пластиковых деталей. Для ухода рекомендуется применять слегка смоченную нейтральным раствором моющей жидкости (слабощелочной мыльный раствор) ткань с последующей протиркой сухой тканью.

ЕЖЕДНЕВНО (ПОСЛЕ КАЖДОЙ ТРЕНИРОВКИ)

Почистите и осмотрите тренажер, выполнив следующие действия:

- Рекомендуем вам ежедневно протирать тренажер влажной тканью с мягким чистящим средством (мыльный раствор), не содержащим этилового или нашатырного спирта.

ЕЖЕНЕДЕЛЬНО

- Проверьте горизонтальное положение тренажера. В случае необходимости выровняйте его с помощью регулируемых ножек по уровню пола;
- Протрите детали тренажера: консоль, поручни, направляющие роликов от пыли, грязи и пота.
- Пропылесосьте пространство под и вокруг тренажера;



ЕЖЕМЕСЯЧНО – ВАЖНО

- Проверьте затяжку винтов на всех резьбовых соединениях тренажера;
- Убедитесь в отсутствии люфта после затяжки винтов;
- Удалите грязь из направляющих сиденья, накладок в педалях
- Убедитесь в отсутствие сколов и трещин на пластиковых декоративных элементах оборудования;
- Проверьте работу регулятора нагрузки во всем диапазоне его значений;
- Проверьте работу дисплея консоли на каждой из программ тренировок. При значительном снижении контрастности изображения на дисплее, замените в нем элементы питания (там, где они есть конструктивно).



ЕЖЕКВАРТАЛЬНО – ОЧЕНЬ ВАЖНО

- Проверьте ось шкива на предмет люфта;
- Проверьте крепление маховика;
- Оцените состояние подшипников, роликов каретки сидения на предмет люфта относительно посадочного места.

Для выполнения работ по техническому обслуживанию и ремонту тренажера рекомендуем обращаться к специалистам сервисного центра.

Электробезопасность (для тренажеров с питанием от сети)

Соблюдайте все меры предосторожности, принятые при работе с электрическим оборудованием. Тренажер должен подключаться только к заземленной розетке. Это снижает риск удара током при поломке или сбое в работе. Тренажер снабжен шнуром с жилой для заземления и вилкой с ножкой заземления. Вставьте вилку в соответствующую питающую розетку, установленную и заземленную с соблюдением действующих нормативов. Перед каждым использованием осмотрите электрический соединительный шнур на предмет отсутствия его повреждений.

Неправильное подключение может стать причиной удара током. Если у Вас возникли сомнения в правильности заземления, обратитесь к электрику или представителю сервисной службы. Не меняйте вилку тренажера. Если комплектуемая вилка не подходит к Вашей розетке, обратитесь к электрику и установите нужную розетку. Не применяйте дополнительные электрические удлинители, переходные адаптеры между электрической сетью и тренажером. Это может нарушить работу системы УЗО и увеличить риск поражения электрическим током, а также явиться обоснованным отказом в гарантийном обслуживании. Не прячьте шнур питания под ковер и не ставьте на него предметы, способные пережать или повредить его. Не допускайте, чтобы шнур питания касался нагретых поверхностей. В случае скачка напряжения в некоторых тренажерах предусмотрено автоматическое отключение.



Внимание!

Пользуйтесь только оригинальным адаптером (блок питания) для подключения тренажёра к электросети (там, где он есть конструктивно). Подключение адаптера с другими параметрами приведёт к выходу из строя электронных блоков управления вашего тренажёра.

Полезные советы

- Можно добавить в свой план занятий аэробные упражнения — ходьбу, бег трусцой, плавание, танцы или езду на велосипеде. Постоянно контролируйте пульс. Если у вас нет электронного кардиодатчика, уточните у врача, как измерять пульс вручную на запястье или шее. Определите целевую ЧСС;
- Пейте достаточно воды во время тренировки, так как организм активно теряет влагу и важно восстанавливать водный баланс, чтобы избежать обезвоживания. Не пейте слишком много холодной воды и напитков, их температура должна быть комнатной;
- Тренажёр не является медицинским прибором.
- ПОЧЕМУ В ДОМАШНИХ УСЛОВИЯХ ТРЕНАЖЕР ЗВУЧИТ ГРОМЧЕ, ЧЕМ В МАГАЗИНЕ? В условиях демонстрационного зала возникает впечатление, что все тренажёры звучат тише, так как фоновый уровень шума там выше, чем у вас дома. Кроме того, цементный пол с ковролином приглушает звуки, по сравнению с паркетными(деревянными) полами. Если тренажёр стоит рядом со стеной, это также усиливает отражение шума. Для приглушения уровня шума используйте специальный резиновый коврик.

Гарантия

С условиями и сроками гарантии Вы можете ознакомиться на сайте <https://fitathlon.ru/fitathlon-service/guarantee.pdf>

Гарантия наших брендов является твердым обязательством по обеспечению высокого качества оборудования.

Перед покупкой и эксплуатацией рекомендуем ознакомиться с содержанием гарантийного талона, размещенного по указанной выше ссылке.

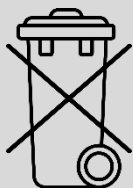
Обратите внимание, что сроки гарантии отличаются для тренажеров с разным уровнем использования: домашним, полупрофессиональным и коммерческим.

Авторизованные сервисные центры представлены по всей России. Наши профессионалы гарантируют качественное обслуживание и ремонт, следуя стандартам бренда.

Сохраняйте стикеры с уникальным серийным номером. Они являются залогом оказания гарантийного ремонта. При наличии стикера гарантийный талон не требуется.

С контактами сервисных центров можно ознакомиться на сайте <https://fitathlon.ru/fitathlon-service/>

Указания по утилизации



Данный тренажер не относится к бытовым отходам. **Пожалуйста, не выбрасывайте оборудование либо элементы питания вместе с бытовыми отходами**, для утилизации использованных элементов питания пользуйтесь действующими в Вашей стране системами возврата и сбора для утилизации.

Надлежащий отдельный сбор разобранных приборов, которые впоследствии отправятся на переработку, утилизацию или экологичное захоронение, способствует предотвращению возможных негативных воздействий на окружающую среду и здоровье человека, а также позволяет повторно использовать материалы, из которых изготовлено устройство. За незаконную утилизацию устройства пользователь может быть привлечен к административной ответственности, предусмотренной действующим законодательством.



Внимание

Тренажер предназначен для домашнего использования.

EAC

Инструкция по технике безопасности

Чтобы гарантировать безопасность, используйте данное оборудование правильно. Внимательно прочитайте приведенную ниже информацию перед использованием тренажера. Важно прочитать все данное руководство перед сборкой и использованием оборудования. Безопасное и эффективное использование может быть только в том случае, если оборудование собрано, обслуживается и используется надлежащим образом.

1. Проконсультируйтесь с врачом, чтобы определить, есть ли у вас какие-либо медицинские или физические заболевания, которые могут поставить под угрозу здоровье и безопасность или помешать использовать оборудование должным образом. Консультация врача необходима при приеме лекарств, которые влияют на частоту сердечных сокращений, кровяное давление или уровень холестерина;
2. Всегда следите за физическим состоянием во время тренировок. Неправильное использование тренажера может повлиять на здоровье. При наличии каких-либо симптомов (включая головную боль, боль в груди, нерегулярное сердцебиение, одышку, головокружение, тошноту), немедленно прекратите тренировку и проконсультируйтесь с врачом перед повторной тренировкой;
3. Не допускайте детей и домашних животных к тренажеру. Тренажер предназначен только для использования взрослыми;
4. Расположите тренажер на устойчивой и горизонтальной поверхности и положите защитный материал на пол или ковер, чтобы не повредить пол;
5. Убедитесь, что все болты и гайки правильно затянуты перед использованием тренажера. Безопасное использование тренажера может быть гарантировано только в том случае, если проводится регулярное техническое обслуживание и ремонт, а изношенные и сломанные детали также заменяются;
6. Прекратите использовать тренажер при обнаружении каких-либо неисправных деталей или, если услышите какой-либо странный шум. Убедитесь, что все проблемы устранены, прежде чем использовать тренажер снова;
7. Всегда надевайте соответствующую одежду и обувь, которые подходят для тренировки на тренажере. Не рекомендуется носить одежду свободного покроя, так как свободная одежда может затруднить работу тренажера и, возможно, стать причиной травмы;
8. Следует избегать хранения тренажера в очень холодных, жарких или влажных помещениях, так как это может привести к коррозии и другим связанным с ней проблемам;
9. Данный тренажер предназначен только для домашнего использования;
10. Данное устройство предназначено только для использования внутри помещений. Максимальный вес пользователя указан в технических характеристиках;
11. Соблюдайте осторожность при перемещении данного оборудования, чтобы избежать травм;
12. Храните данное руководство по эксплуатации и инструменты для установки в безопасном месте;
13. Данный тренажер не предназначен для профессионального медицинского оздоровления.

Инструкция по сборке оборудования

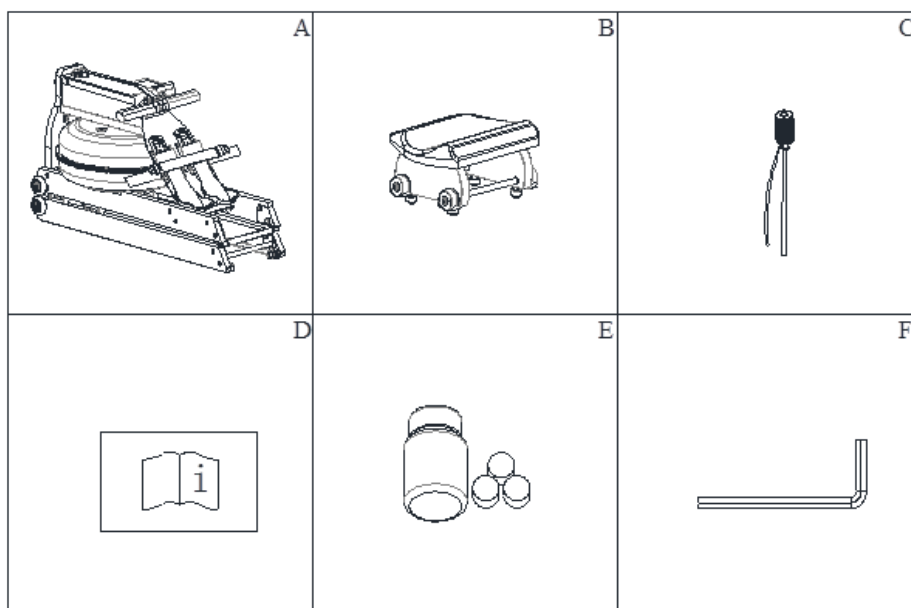


Внимание

Производитель оставляет за собой право вносить изменения в продукт без предварительного уведомления.

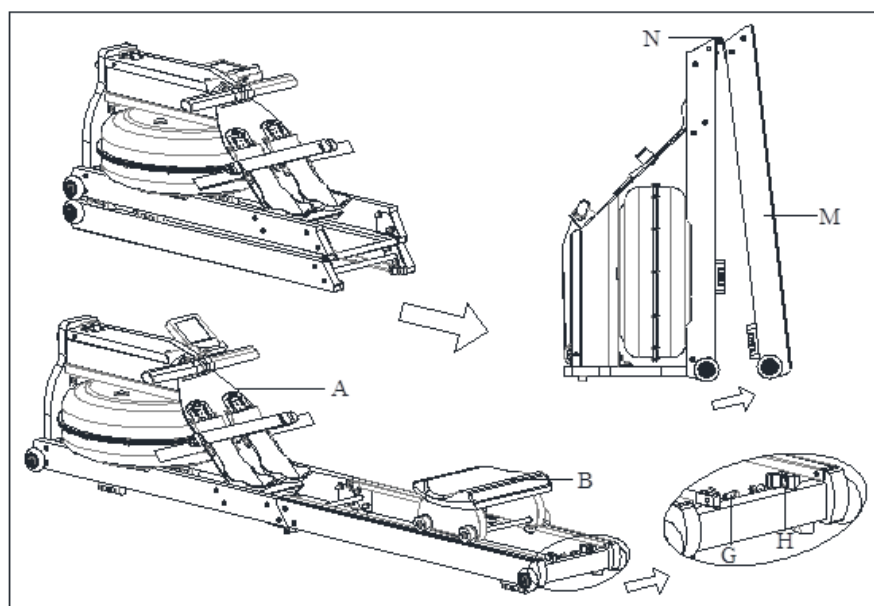
Откройте упаковочную коробку и достаньте следующие детали для сборки:

№	Описание	Кол-во	№	Описание	Кол-во
A	Основная рама	1шт	B	Сиденье	1шт
C	Водяной насос	1шт	D	Руководство пользователя	1шт
E	Таблетки для очистки воды	3шт	F	Ключ S5	1шт



Сборка тренажера

Шаг 1



1) Достаньте изделие из коробки и поставьте тренажер вертикально, затем разложите горизонтально на полу, следите за тем, чтобы одной рукой держаться за откидную раму (N), а другой - за направляющую (M), а затем слегка выдвиньте наружу, чтобы не защемить детали.

2) Сначала установите собранное сиденье (B) на направляющую, а

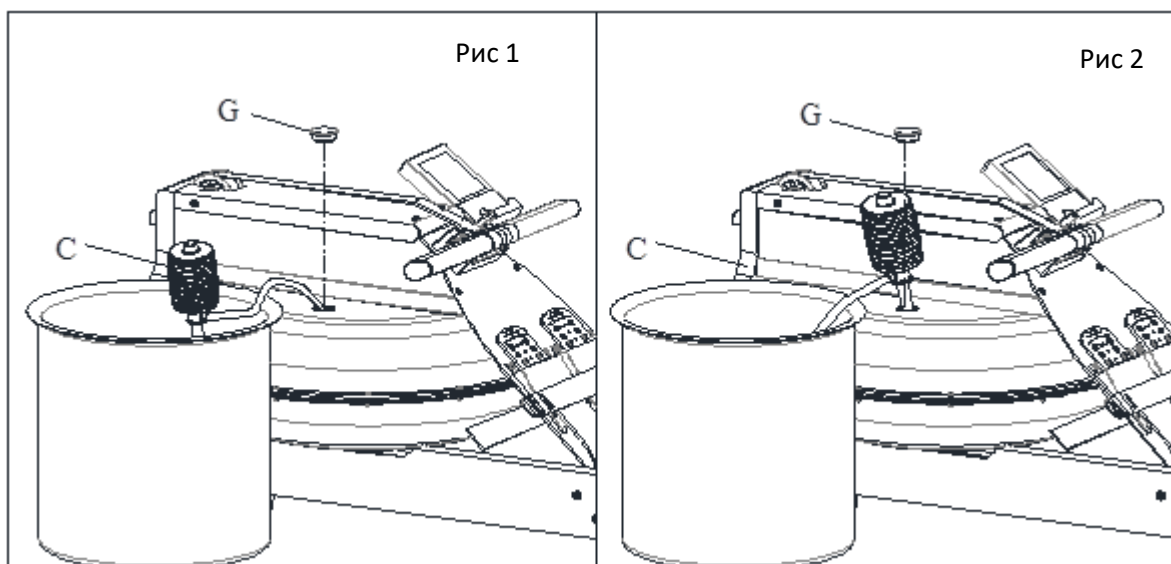
затем закрепите опору сиденья (H) на направляющей с помощью шестигранных винтов (G), теперь сборка завершена.

Шаг 2

1) Достаньте заглушку (G) из бака.

2) Залейте воду, как показано на рисунке 1. Установите водяной насос (C) в бак, используйте водяной насос (C) для подачи воды в бак. Измерьте количество воды в баке в соответствии с цифровым счетчиком сбоку.

3) Слейте воду из бака, как показано на рисунке 2. Поставьте контейнер с водой рядом с тренажером, используйте водяной насос (C) для перекачки воды из бака в контейнер. Вставьте заглушку (G) в бак, слейте воду из тренажера. Завершите процесс.

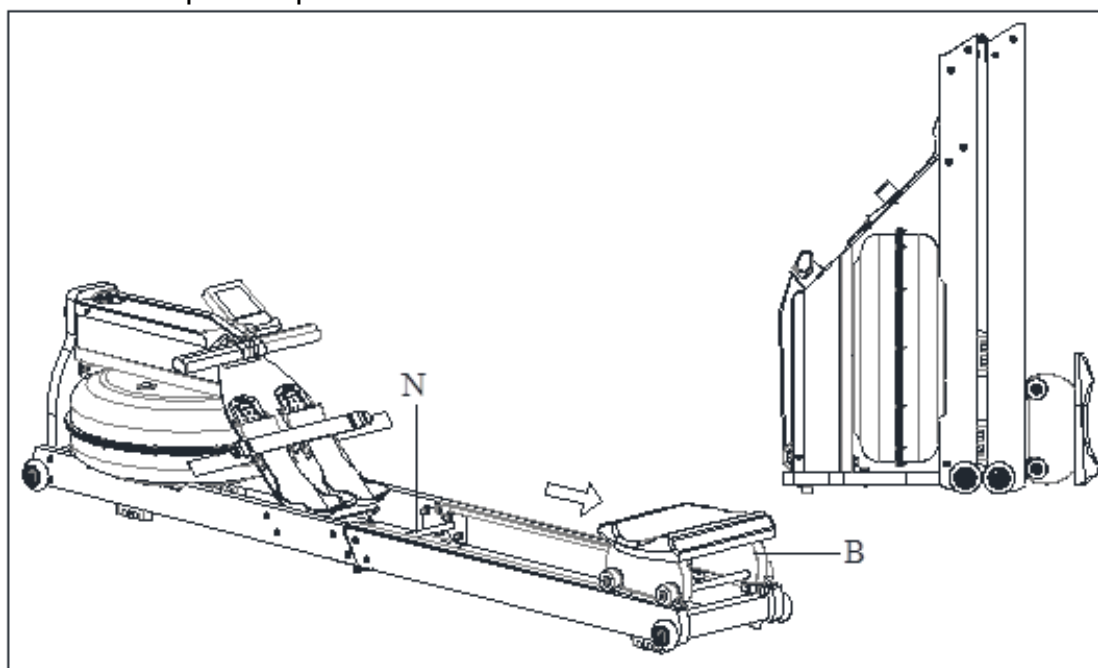


Складывание

При складывании тренажера обратите внимание:

1) Передвиньте собранное сиденье (B) к концу направляющей, чтобы сиденье не упало и тренажер не повредился.

2) Возьмитесь рукой за стержень (N) и с небольшим усилием потяните деталь вверх, после чего тренажер сложится.



Работа с консолью

1. Функции консоли

№	Функция	Диапазон	Предуст. значение	Память	RZ	Описание
1	TIME (ВРЕМЯ)	0:00~99:99	±1 мин	ДА	ДА	1.Если настройка не задана, время будет накапливаться. 2.Если пользователь предварительно установил значение, начнется обратный отсчет от заданного значения до нуля (с 4 звуковыми сигналами). 3. Если в течение 4 минут не будет подаваться сигнал, консоль перейдет в режим ожидания.
2	DISTANCE (РАССТОЯНИЕ)	0~9999	0~9990 ±10КМ ±10М	ДА	ДА	1.Если настройка не задана, время будет накапливаться. 2.Если пользователь предварительно установил значение, начнется обратный отсчет от заданного значения до нуля (с 4 звуковыми сигналами). 3. Если в течение 4 минут не будет подаваться сигнал, консоль перейдет в режим ожидания.
3	CALORIES (КАЛОРИИ)	0~9999 КАЛ	0~9990 (±10)	ДА	ДА	1.Если настройка не задана, время будет накапливаться. 2.Если пользователь предварительно установил значение, начнется обратный отсчет от заданного значения до нуля (с 4 звуковыми сигналами). 3. Если в течение 4 минут не будет подаваться сигнал, консоль перейдет в режим ожидания.
4	SPM (КОЛ-ВО ГРЕБКОВ В МИНУТУ)	0~999	НЕТ	НЕТ	ДА	В состоянии запуска: а. Если в течение 3 секунд поступает сигнал датчика, на дисплее отобразится значение функции. Если в течение 4 секунд сигнал датчика не поступает, через 6 секунд значение функции вернется к нулю.
5	STROKES (КОЛ-ВО ГРЕБКОВ)	0~9999	0~9990 (±10)	ДА	ДА	Количество гребков и общее количество гребков отображаются в одном окне, поэтому дисплеи переключаются каждые 5 секунд.
6	TOTAL STROKES (ОБЩЕЕ КОЛ-ВО ГРЕБКОВ)	0~9999	НЕТ	ДА	НЕТ	Общее кол-во гребков.
7	Ручная программа					Если компьютер не перешел ни в какой режим и показывает кол-во гребков в минуту, компьютер выполнит быстрый запуск.
8	Интервальная программа 20-10					1. Режим интервальной тренировки. 2. Тренируйтесь 20 секунд, отдыхайте 10 секунд.
9	Интервальная программа 10-20					1. Режим интервальной тренировки. 2. Тренируйтесь 10 секунд, отдыхайте 20 секунд.
10	Интервальная программа произвольная					1. Режим интервальной тренировки. 2. Время тренировки и отдыха устанавливает пользователь.
11	Целевое время					Время устанавливает пользователь.
12	Целевое расстояние					Расстояние устанавливает пользователь.
13	Целевое кол-во калорий					Кол-во калорий устанавливает пользователь.
14	Целевое кол-во гребков					Кол-во гребков устанавливает пользователь.

2. Включение и выключение питания:

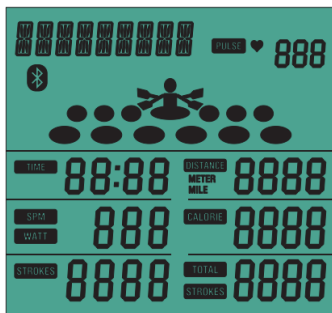


Рис.1

1) Включение питания:

После включения питания компьютер заработает в течении 2 секунд (Рис. 1) с продолжительным звуком в течение 2 секунд, а затем перейдет в режим ожидания.

2) Выключение питания

2.1. Если в течение 4 минут на компьютер не поступает никакого сигнала, он переходит в режим сна.

2.2. При вводе сигнала или нажатии любой клавиши компьютер снова начнет работать.

3. Работа консоли

1) Включение питания:

При включении питания (или нажатии клавиши MODE/RESET (РЕЖИМ/СБРОС) в течение 3 секунд), звуковой сигнал прозвучит 2 секунды, и дисплей полностью отобразится в течении 2 секунд, а затем перейдет в режим ожидания.

2) Режим ожидания:

А. После включения питания консоль переходит в режим ожидания, ручная программа (дисплей "*" "8"), интервальная программа (дисплей "*" "8"), целевая программа (дисплей "*" "8"), функции TIME (ВРЕМЯ), DISTANCE (РАССТОЯНИЕ), CALORIES (КАЛОРИИ), PULSE (ПУЛЬС), SPM (КОЛИЧЕСТВО ГРЕБКОВ В МИНУТУ), TOTAL STROKES (ОБЩЕЕ КОЛИЧЕСТВО ГРЕБКОВ), STROKES (КОЛИЧЕСТВО ГРЕБКОВ) будут отображаться по кругу в течение 1 секунды по очереди в режиме сканирования. Как на Рис. 2-8:

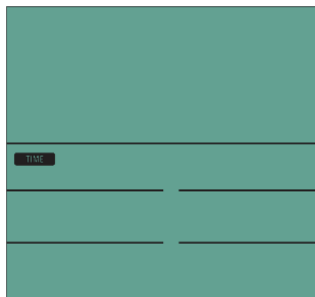


Рис. 2

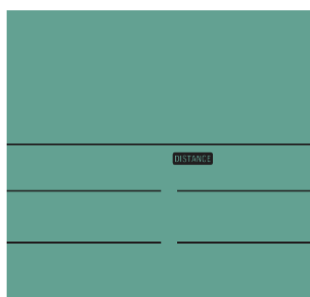


Рис. 3



Рис. 4



Рис. 5

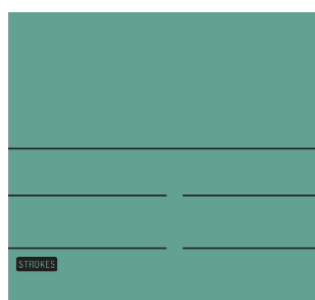


Рис. 6



Рис. 7



Рис. 8

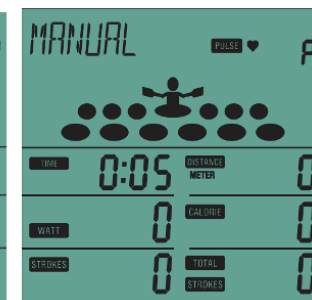


Рис. 9

В. В режиме ожидания, если в течение 4 минут на консоль не поступает сигнал, дисплей перейдет в режим сна.

3) Ручной режим:

Если в режиме ожидания начать использовать тренажер, то консоль немедленно запустится с помощью звукового сигнала в течение 1 секунды.

А. Или в режиме ожидания нажмите клавишу MODE (РЕЖИМ), затем выберите ручной режим (дисплей "*" "8") и снова нажмите клавишу MODE (РЕЖИМ), прозвучит звуковой сигнал, тогда ручной режим включится (рис. 9), на дисплее отобразится "*" "8", и MANUAL (РУЧНОЙ РЕЖИМ) будет продолжать гореть, а функции TIME (ВРЕМЯ),

DISTANCE (РАССТОЯНИЕ), CALORIES (КАЛОРИИ), PULSE (ПУЛЬС), SPM (КОЛИЧЕСТВО ГРЕБКОВ В МИНУТУ), TOTAL STROKES (ОБЩЕЕ КОЛИЧЕСТВО ГРЕБКОВ), STROKES (КОЛИЧЕСТВО ГРЕБКОВ) начнут отсчет. SPM (КОЛИЧЕСТВО ГРЕБКОВ В МИНУТУ) и WATT (ВАТТ) переключаются на дисплее каждые 5 секунд. Нажмите клавишу MODE (РЕЖИМ) во время тренировки, чтобы переключить SPM (КОЛИЧЕСТВО ГРЕБКОВ В МИНУТУ) на WATT (ВАТТ).

В. В режиме остановки, если в течение 4 минут на консоль не поступает сигнал, то прозвучит короткий сигнал и консоль перейдет в режим ожидания.

С. Во время тренировки нажмите клавишу START/STOP (СТАРТ/СТОП), чтобы остановить тренажер, тогда на дисплее "*" "8" продолжит гореть STOP (СТОП). Функции TIME (ВРЕМЯ), DISTANCE (РАССТОЯНИЕ), TOTAL STROKES (ОБЩЕЕ КОЛИЧЕСТВО ГРЕБКОВ), STROKES (КОЛИЧЕСТВО ГРЕБКОВ) и CALORIES (КАЛОРИИ) продолжают мигать и отображают текущее значение. PULSE (ПУЛЬС) отображает текущее значение частоты сердечных сокращений.

Д. Когда тренировка закончена, индикатор STOP (СТОП) горит, нажмите клавишу START/STOP (СТАРТ/СТОП), чтобы на консоли отобразились данные тренировки. В режиме остановки, если нажать клавишу RESET (СБРОС), консоль перейдет в режим ожидания. В режиме остановки, если в течение 4 минут на консоль не поступает сигнала, то прозвучит короткий сигнал, и консоль перейдет в режим ожидания.

4) Интервальная программа:

В режиме ожидания нажмите клавишу MODE (РЕЖИМ) и нажмите клавишу UP (ВВЕРХ), чтобы выбрать интервальную программу, на дисплее отобразится "*" "8" INTERVAL (Интервальная программа). (Рис. 10~ Рис. 13)

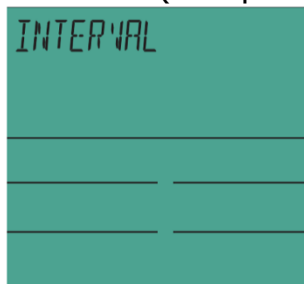


Рис. 10

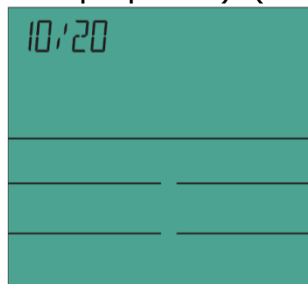


Рис. 11



Рис. 12

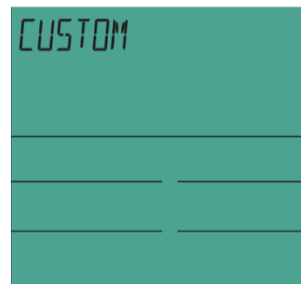


Рис. 13

(1) Интервальная программа 10/20:

А. Когда на дисплее отобразится "*" "8", и начнет мигать интервальная программа, нажмите клавишу MODE (РЕЖИМ), затем на дисплее отобразится "*" "8" и загорится 10/20. Нажмите клавишу START/STOP (СТАРТ/СТОП), чтобы запустить программу.

(2) Интервальная программа 20/10:

А. Когда на дисплее отобразится "*" "8", и начнет мигать интервальная программа, нажмите клавишу MODE (РЕЖИМ), затем на дисплее отобразится "*" "8" и загорится 20/10. Нажмите клавишу START/STOP (СТАРТ/СТОП), чтобы запустить программу.

(3) Произвольная интервальная программа:

А. Когда на дисплее отобразится "*" "8", и начнет мигать интервальная программа, нажмите клавишу MODE (РЕЖИМ), затем UP/DOWN (ВВЕРХ/ВНИЗ), чтобы выбрать произвольную интервальную программу. На дисплее отобразится "*" "8" и загорится CUSTOM (ПРОИЗВОЛЬНАЯ ИНТЕРВАЛЬНАЯ ПРОГРАММА), нажмите клавишу MODE (РЕЖИМ), чтобы перейти в режим настройки для установки значения.

5) Целевая программа:

В режиме ожидания нажмите клавишу MODE (РЕЖИМ) и UP (ВВЕРХ), чтобы выбрать целевую программу, на дисплее отобразится "*" "8" TARGET (Целевая программа). (Рис. 14~ Рис. 21)



Рис. 14

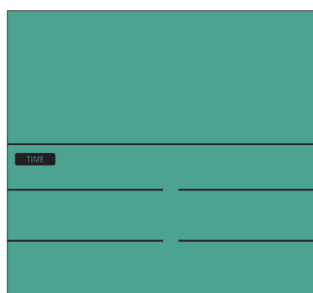


Рис. 15



Рис. 16



Рис. 17



Рис. 18



Рис. 19

(1) Целевое время: (Рис. 15)

А. Когда на дисплее появится надпись "*" "8", а TARGET TIME (ЦЕЛЕВАЯ ФУНКЦИЯ ВРЕМЕНИ) начнет мигать, нажмите клавиши MODE (РЕЖИМ) и SET (УСТАНОВКА), чтобы выбрать целевое время. Затем на дисплее "*" "8" и TARGET TIME (ЦЕЛЕВАЯ ФУНКЦИЯ ВРЕМЕНИ) продолжат гореть, время будет отображаться в окне времени. Нажмите клавишу MODE (РЕЖИМ), чтобы запустить целевую функцию.

(2) Целевое расстояние: (Рис. 16)

А. Когда на дисплее появится надпись "*" "8", а TARGET DISTANCE (ЦЕЛЕВАЯ ФУНКЦИЯ РАССТОЯНИЯ) начнет мигать, нажмите клавиши MODE (РЕЖИМ) и SET (УСТАНОВКА), чтобы выбрать целевое расстояние. Затем на дисплее "*" "8" и TARGET DISTANCE (ЦЕЛЕВАЯ ФУНКЦИЯ РАССТОЯНИЯ) продолжат гореть, расстояние будет отображаться в окне расстояния. Нажмите клавишу MODE (РЕЖИМ), чтобы запустить целевую функцию.

(3) Целевое кол-во калорий: (Рис. 17)

А. Когда на дисплее появится надпись "*" "8", а TARGET CALORIES (ЦЕЛЕВАЯ ФУНКЦИЯ КАЛОРИЙ) начнет мигать, нажмите клавиши MODE (РЕЖИМ) и SET (УСТАНОВКА), чтобы выбрать целевое значение калорий. Затем на дисплее "*" "8" и TARGET CALORIES (ЦЕЛЕВАЯ ФУНКЦИЯ КАЛОРИЙ) продолжат гореть, калории будут отображаться в окне калорий. Нажмите клавишу MODE (РЕЖИМ), чтобы запустить целевую функцию.

(4) Целевое кол-во гребков: (Рис. 18)

А. Когда на дисплее появится надпись "*" "8", а TARGET STROKES (ЦЕЛЕВАЯ ФУНКЦИЯ ГРЕБКОВ) начнет мигать, нажмите клавиши MODE (РЕЖИМ) и SET (УСТАНОВКА), чтобы выбрать целевое значение гребков. Затем на дисплее "*" "8" и TARGET STROKES (ЦЕЛЕВАЯ ФУНКЦИЯ ГРЕБКОВ) продолжат гореть, кол-во гребков будет отображаться в окне. Нажмите клавишу MODE (РЕЖИМ), чтобы запустить целевую функцию.

(5) Целевой пульс: (Рис. 19)

А. Когда на дисплее появится надпись “*” “8”, а TARGET PULSE (ЦЕЛЕВАЯ ФУНКЦИЯ ПУЛЬСА) начнет мигать, нажмите клавиши MODE (РЕЖИМ) и UP (ВВЕРХ), чтобы выбрать целевое значение пульса. Пульс будет отображаться в окне. Нажмите клавишу MODE (РЕЖИМ), чтобы запустить целевую функцию.

5) Анимационный эффект:

В любом режиме тренировки, при наличии сигнала, отображение окон будет перемещаться с частотой (чем выше частота выполнения тренировки, тем быстрее меняется анимация). При подаче сигнала STOP (СТОП) анимация остановится.



Рис. 20

4. Кнопки дисплея:

(1) UP (ВВЕРХ)

А. Нажмите 1 раз, чтобы увеличить параметр на 1. Нажмите и удерживайте клавишу более 1 секунды для настройки функции быстрого увеличения.

В. Диапазон настройки TIME (ВРЕМЯ): 0:00~99:00 (интервал: увеличение 0:01/установка, ВРЕМЯ: увеличение 1:00/установка).

С. Диапазон настройки CAL (КАЛОРИИ): 0~9990 (увеличение 10/установка).

Д. Диапазон настройки DIST (РАССТОЯНИЕ): 0~9990 (увеличение 10/набор).

Е. Диапазон настройки STROKES (КОЛ-ВО ГРЕБКОВ): 0~9990 (увеличение 10/набор).

Ф. Диапазон настройки пульса: 30~230 (предустановленное значение равно 100, с шагом 1/установка).

Г. В режиме ожидания нажмите клавишу UP (ВВЕРХ) и MODE (РЕЖИМ) вместе и удерживайте в течение 2 секунд, что позволит переключить единицу измерения с метров на милю.

(2) MODE (РЕЖИМ)

А. В режиме выбора функции нажмите клавишу для подтверждения выбранной функции.

В. В режиме настройки нажмите клавишу для подтверждения настройки.

С. Во время тренировки нажмите клавишу, чтобы перейти в режим START/STOP (СТАРТ/СТОП).

Д. При каждом нажатии клавиши на консоли будет воспроизводиться звуковой сигнал для напоминания.

Е. В режиме ожидания нажмите клавиши MODE (РЕЖИМ) и SET (УСТАНОВКА) вместе и удерживайте в течение 2 секунд, чтобы переключить единицу измерения с метров на милю.

(3) RESET (СБРОС)

F. В режиме выбора функции нажмите клавишу, чтобы вернуться к предыдущей функции.

G. В режиме настройки нажмите клавишу, чтобы сбросить текущее значение.

H. В режиме остановки нажмите клавишу, чтобы вернуться в режим ожидания.

I. При каждом нажатии клавиши консоль будет воспроизводить звуковой сигнал для напоминания.

J. После включения питания нажмите клавишу и удерживайте в течение 3 секунд, чтобы перейти в режим ожидания.

(4) INTERVAL CUSTOM (ПРОИЗВОЛЬНЫЙ ИНТЕРВАЛ)

Настройка режима интервальной тренировки.

(5) Клавиша START/STOP (СТАРТ/СТОП)

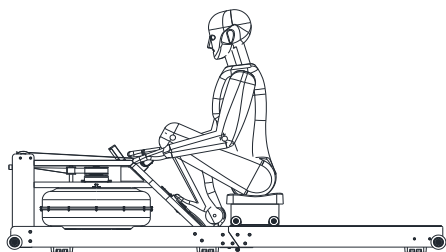
Запустить или остановить тренажер.

Примечание:

* Если дисплей тусклый, значит, необходимо заменить батарейки.

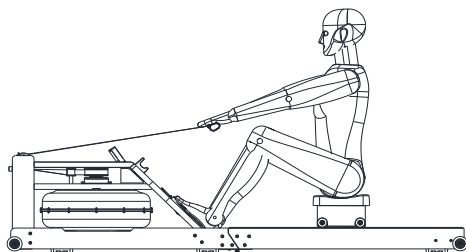
* Если сигнал отсутствует, проверьте, хорошо ли подключен кабель.

Инструкция по использованию гребного тренажера



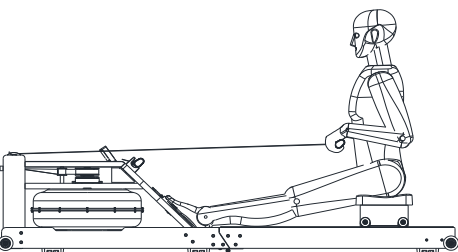
В состоянии готовности

Вытяните руки вперед, расправьте плечи. Поднимите голову и смотрите прямо перед собой. Держите ноги согнутыми.



Движение

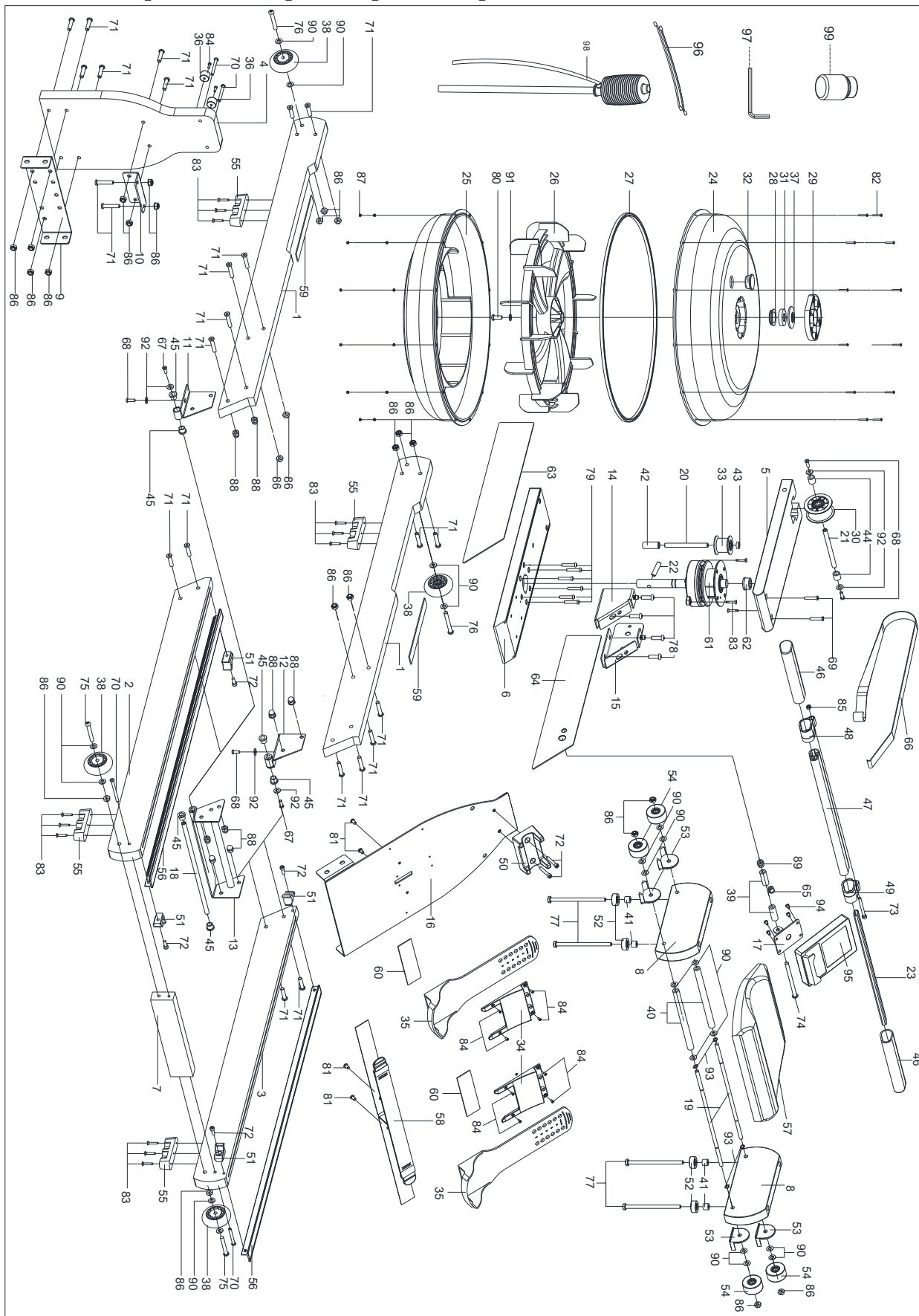
Возьмитесь за поручень, примите правильное положение тела и угол наклона, отпустите ноги, чтобы оттолкнуться.



Возврат в исходное положение

Вытяните ноги вперед, прижмите поручень к груди и расслабьте плечи. Смотрите прямо перед собой. После регулярных тренировок и освоения правильной техники гребли это будет намного проще, чем грести на настоящей лодке.

Схема тренажера в разобранном виде



Список комплектующих частей

№	Описание	Спец-ия	Кол-во	№	Описание	Спец-ия	Кол-во
1	Передняя направляющая	992.6*80*27	2	46	Втулка	PVC/46*31*170	2
2	Левая задняя направляющая	1022.6*80*27	1	47	Поручень	40*25*390	1
3	Правая задняя направляющая	1022.6*80*27	1	48	Рама сиденья	54*39*35	1
4	Передний кожух	415*240*27	1	49	Деталь для крепления правого ремня	54*39*35	1
5	Верхнее соединение	392*126*27	1	50	Фиксатор поручня	108*60*50	1
6	Соединение резервуара	496*126*27	1	51	Прокладка	35.4*23*28	4
7	Соединение направляющей	260*55*27	1	52	Ролик	φ28*11.5	4
8	Крепежная пластина сиденья	220*60*27	2	53	Ролик	46*43.5*32.4	4
9	U Соединительная панель	Q235/δ3	1	54	Ролик	φ46*22	4
10	L Соединительная панель	Q235/δ3	1	55	Накладка для ног	100*25*25	4
11	Левое переднее соединение	В сборке	1	56	Лента	30*17.5*1000	2
12	Правое переднее соединение	В сборке	1	57	Сиденье	365*290*49.6	1
13	Заднее соединение	В сборке	1	58	Крепление педали	38.1*1.2*840	1
14	Левое соединение	В сборке	1	59	Прокладка	25*150*δ2	2
15	Правое соединение	В сборке	1	60	Прокладка	90*25*δ2	2
16	Педаля	В сборке	1	61	Откат	φ110*220	1
17	Рама консоли	В сборке	1	62	Верхний кожух подшипника	φ30*φ17*15	1
18	Подшипник	Q235/φ10*305	1	63	Левый кожух	474*86*δ2.5	1
19	Подшипник	Q235/φ8*320	2	64	Правый кожух	474*86*δ2.5	1
20	Штифт	Q235/φ10*106	1	65	Заглушка	φ14.5*φ12*φ4*12	1
21	Вал шкива	Q235/φ10*124	1	66	Лента	24*3100	1
22	Фиксирующий штифт	SUS304/φ10*40	1	67	Винт	M6×10×S4	2
23	Труба	Q235/20*10*1.5*370	1	68	Винт	M6×15×S4	4
24	Кожух	PC/φ518*100	1	69	Винт	M6×30×S4	2
25	Нижний кожух	PC/φ518*100	1	70	Винт	M6×50×S4	4
26	Штифт	ABS/462*115	1	71	Винт	M8×40×15×S5	24
27	Кольцо	φ501*7	1	72	Винт	M6*20 S5	6
28	Шайба	φ40*7	1	73	Винт	M6*60 S5	1
29	Подшипник	POM/110*98*12	1	74	Винт	M8×110×30×S6	1
30	Ролик	POM/φ68*φ54*32	1	75	Винт	M8×65×20×S5	2
31	Отсек для масла	NBR/φ20*φ40*8	1	76	Винт	M8×80×20×S5	2
32	Заглушка	φ31.3*10.4	1	77	Болт	M8×140×20×S14	4
33	Маленькое	POM/φ51*φ38*32	1	78	Винт	M8×25×S5	4
34	Опора педали	PP/132*106*18	2	79	Винт	M6×32×S4	6
35	Педаля	PP/343*106*56	2	80	Винт	M8×20×S5	1

36	Накладка под ноги	φ20*15	2	81	Винт	M6×8	2
37	Прокладка	PP/φ52*φ20.5*3	1	82	Винт	M3×17×Φ6	12
38	Ролик	PU/φ69*23.5	4	83	Винт	ST4.2×19×Φ11	19
39	Прокладка	PVC/φ15*φ8.2*40	2	84	Винт	M4×6×Φ7	8
40	Прокладка	PVC/φ15*φ8.2*195	2	85	Нейлоновая гайка	M6xH6xS10	1
41	Прокладка	PVC/φ15*φ8.2*10	4	86	Нейлоновая гайка	M8xH7.5xS13	26
42	Прокладка	PVC/φ16*φ10.2*35	1	87	Нейлоновая гайка	M3×H3.8×S6	12
43	Прокладка	PVC/φ16*φ10.2*6.5	1	88	Нейлоновая гайка	M8×H16×S13	8
44	Прокладка	PVC/φ16*φ10.2*16	2	89	Гайка	M8×H6.8×S14	2
45	Вал	PP/φ18*φ10.2*13	6	90	Шайба	d8×Φ16×1.5	24
91	Шайба	d8×Φ16×1.5	1	96	Кабель		2
92	Шайба	d6×Φ16×1	4	97	Шестигранный ключ S5	30*80*5 S5	1
93	Вал	D7×0.9	4	98	Насос	PE/650*φ22	1
94	Винт	M5×12×Φ7	4	99	Очиститель воды		1
95	Консоль	H400	1				

Технические характеристики

Назначение	домашнее
Тип рамы	натуральное дерево
Система нагружения	водное сопротивление
Вес маховика, кг	28 литров бак
Количество уровней нагрузки	6
Рукоятки	прямая с оплеткой из пенорезины
Измерение пульса	да
Сопряжение с кардиодатчиками	да (приобретается отдельно)
Тип консоли	LCD
Показания консоли	время, дистанция, калории, количество гребков в минуту, счетчик гребков, пульс, ВАТТ-ы
Общее количество программ	8
Спецификация программ	ручной режим, 4 целевые программы, 3 интервальные программы
Интеграционные технологии	Bluetooth для работы с тренировочным мобильным приложением (Kinomap™)
Язык интерфейса	русский
Подставка под планшет/смартфон	да
Тип пластика	PC/PP
Транспортировочные ролики	да
Длина в рабочем состоянии, см	198
Ширина в рабочем состоянии, см	52
Высота в рабочем состоянии, см	50
Длина в сложенном виде, см	73
Ширина в сложенном виде, см	52
Высота в сложенном виде, см	103
Максимальный вес пользователя, кг	140
Вес нетто, кг	29
Вес брутто, кг	33
Подключение к сети	не требует подключения
Гарантийный срок	24 мес.
Страна изготовления	КНР
Производитель	Fitathlon Group (подразделение в Германии)

Оборудование сертифицировано в соответствии с Техническим Регламентом Таможенного Союза.

*Производитель оставляет за собой право вносить изменения в конструкцию тренажера, не ухудшающие значительно его основные технические характеристики. Все актуальные изменения в конструкции либо технических спецификациях изделия отражены на официальном сайте поставщика оборудования ООО «ФИТАТЛОН»: www.fitathlon.ru

Последнюю версию Руководства пользователя можно найти на сайте поставщика ООО «ФИТАТЛОН»: www.fitathlon.ru



Внимание

Тренажер предназначен для домашнего использования.

