

# REVIVE C

БЕГОВАЯ ДОРОЖКА



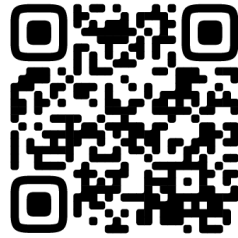
РУКОВОДСТВО ПОЛЬЗОВАТЕЛЯ



Сервис



Обзор



VK видео



OXYGEN  FITNESS



Наведите камеру телефона на QR код, чтобы получить больше информации об оборудовании.

Обращаем ваше внимание, что на вашу модель оборудования может не быть видеопояснений. Мы очень стараемся как можно скорее решить эту задачу.

## Уважаемый покупатель!

Поздравляем с удачным приобретением! Вы приобрели современный тренажер, который, как мы надеемся, станет Вашим лучшим помощником. Он сочетает в себе передовые технологии и современный дизайн. Постоянно используя этот тренажер, Вы сможете укрепить сердечно-сосудистую систему и приобрести хорошую физическую форму. Надеемся, что данная модель удовлетворит все Ваши требования.

Прежде чем приступить к эксплуатации тренажера, внимательно изучите настоящее руководство и сохраните его для дальнейшего использования. В случае возникших дополнительных вопросов обратитесь к продавцу или в сервисный центр, который проконсультирует Вас и поможет устранить возникшую проблему.

Обязательно сохраняйте инструкцию по эксплуатации, это поможет Вам по прошествии времени вспомнить о функциях тренажера и правилах его использования.

***Если у Вас возникли какие-либо вопросы по эксплуатации данного тренажера, свяжитесь со службой технической поддержки или уполномоченным дилером, у которого Вы приобрели тренажер.***



### Внимание!

Перед тем как приступить к тренировкам, настоятельно рекомендуем пройти полное медицинское обследование, особенно если у Вас есть наследственная предрасположенность к повышенному давлению или сердечно-сосудистым заболеваниям. Неправильное или чрезмерно интенсивное выполнение упражнений может повредить Вашему здоровью.

## Транспортировка и эксплуатация тренажера

1. Тренажер должен транспортироваться только в заводской упаковке;
2. Заводская упаковка не должна быть повреждена и нарушена;
3. При транспортировке тренажер должен быть надежно защищен от дождя, влаги, атмосферных осадков, механических повреждений.

## Хранение тренажера

Тренажер рекомендуется хранить и использовать только в сухих отапливаемых помещениях со следующими значениями:

- Температура: +10-+35С;
- Влажность: 50-75%.

Если Ваш тренажер перевозился или хранился при низкой температуре или в условиях высокой влажности (имеет следы конденсации влаги), необходимо перед эксплуатацией

выдержать его в нормальных условиях не менее 4 часов, и только после этого можно приступить к эксплуатации.

### **Рекомендации по сборке**

Перед сборкой тренажера тщательно изучите ее последовательность и выполняйте все рекомендации. Используйте для сборки приложенный или рекомендуемый инструмент. Убедитесь, что в наличии имеются все детали и инструменты и они не имеют повреждений. Не прикладывайте чрезмерных усилий к инструменту при сборке во избежание травм и повреждения элементов конструкции тренажера. Сначала соберите все элементы конструкции, не затягивая до конца гайки и болты, и только убедившись, что конструкция собрана правильно, окончательно затяните их.

Каждый тренажер на заводе проходит проверку качества. Это необходимо, чтобы убедиться в корректной работе всех узлов тренажера.

При этом может потребоваться частичная или полная сборка (зависит от конкретной модели). В связи с этим в местах соединений элементов тренажера могут остаться следы сборки, стыковки деталей и использования технологического крепежа.

### **Перед тем как начать тренировку**

Перед первым занятием проверьте, правильно ли была проведена сборка тренажера. Ознакомьтесь со всеми функциями и настройками тренажера и проводите тренировки в строгом соответствии с инструкцией по эксплуатации. Перед началом тренировки убедитесь, что все защитные элементы надежно установлены и закреплены, проверьте надежность механических и электрических соединений. Установите тренажер на ровную нескользящую поверхность, оставляя с каждой стороны не менее 0,9 м свободного пространства. Для снижения шума и вибраций рекомендуется использовать и подкладывать под тренажер специальные резиновые коврики, также это позволит избежать царапин, сколов и вмятин, если напольное покрытие в Вашем доме выполнено из деликатных материалов (паркетная доска, штучный паркет, натуральный линолеум, пробковое покрытие и т. п.).



Если беговая дорожка не эксплуатировалась более 6 месяцев, то необходимо смазать деку силиконовой смазкой до возобновления тренировок, так как силиконовая смазка со временем высыхает, становится вязкой и теряет смазывающие свойства.

## **Регулировка бегового полотна**

Регулировка бегового полотна предполагает две основные функции – регулировку натяжения и центровку бегового полотна. Беговое полотно регулируется на фабрике производителем, но в связи с транспортировкой и перемещением беговой дорожки, беговое полотно может сдвинуться. Перед началом эксплуатации необходимо проверить регулировку натяжения и центровку бегового полотна, а также в течение первых недель, так как оно после нескольких использований может немного растянуться или сместиться в сторону.

Чтобы правильно отрегулировать беговое полотно, следуйте указаниям, приведенным ниже.

### **Регулировка натяжения бегового полотна**

Если во время занятия на беговой дорожке Вы чувствуете небольшое проскальзывание, то, вероятнее всего, беговое полотно нужно аккуратно подтянуть.

**ВНИМАНИЕ:** Во время регулировки бегового полотна оно не должно двигаться. Излишнее натяжение полотна приведет к его преждевременному износу, равно как и некоторых других компонентов дорожки. Никогда не натягиваете полотно слишком сильно!

Натяжение бегового полотна является обычной регулировочной операцией. Для устранения проскальзывания следует затянуть оба натяжных болта заднего ролика при помощи торцевого шестигранного ключа соответствующих размеров

- Используйте соответствующий шестигранный ключ для регулировки болтов натяжения бегового полотна;
- Шаг 1- Поверните левый болт ключом по часовой стрелке на ¼ оборота, для увеличения натяжения полотна;
- Шаг 2- Повторите такое же действие для правого болта. Необходимо повернуть болт на точно такое же количество оборотов;
- При необходимости повторите процедуру, но никогда не вращайте болты более чем на 1/4 оборота. Повторяйте шаги 1 и 2 до установления необходимого уровня натяжения и отсутствие проскальзывания;

**Для того чтобы уменьшить натяжение бегового полотна, необходимо поворачивать ключ против часовой стрелки согласно шагам, указанным выше.**

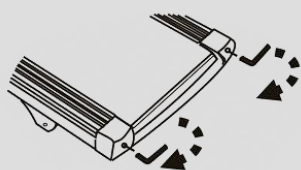
### **Центрирование бегового полотна**

Время от времени необходимо центрировать беговое полотно в связи с тем, что во время тренировки Вы отталкиваетесь с разным усилием на каждую ногу и полотно может смещаться в разные стороны. Центрирование полотна необходимо для предотвращения быстрого износа полотна и правильного функционирования.

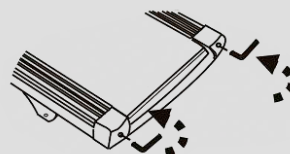
1. **ВНИМАНИЕ:** Для центрирования бегового полотна необходимо запустить беговое полотно со скоростью не более 0.5 мили в час. Соблюдайте технику безопасности, чтобы одежда или волосы не попали на задний вал. Обратите внимание, в какую сторону отклоняется беговое полотно;
2. Если беговое полотно смещено вправо: Запустите беговое полотно со скоростью 0.5 мили в час. При помощи входящего в комплект поставки торцевого гаечного ключа поверните правый задний болт на 1/4 оборота по часовой стрелке. Проверьте положение полотна. Беговое полотно должно пройти один полный оборот, после этого можно сделать вывод о том, насколько оно отцентрировано. При необходимости повторите процедуру;
3. Если беговое полотно смещено влево: Запустите беговое полотно со скоростью 0.5 мили в час. При помощи входящего в комплект поставки торцевого гаечного ключа поверните правый задний болт на 1/4 оборота против часовой стрелке. Проверьте положение полотна. Беговое полотно должно пройти один полный оборот, после этого можно сделать вывод о том, насколько оно отцентрировано. При необходимости повторите процедуру;
4. После того, как беговое полотно двигается по центру, увеличьте скорость до 6 км/ч, чтобы проверить его положение в движении. При необходимости повторите вышеописанные шаги.

Если попытки центрировать беговое полотно безрезультатны, вероятно, нужно увеличить натяжение бегового полотна.

**Поворот по часовой стрелке**  
**увеличит** натяжение бегового полотна



**Поворот против часовой стрелки**  
**уменьшит** натяжение бегового полотна



## Выбор места для тренажера

Место, где установлен тренажер, должно быть хорошо освещенным и проветриваемым. Установите тренажер на твердой, ровной поверхности так, чтобы расстояние от стены или других предметов было достаточным.

Рекомендуемое пространство должно быть не менее 70 см по бокам, не менее 30 см перед оборудованием, не менее 110 см позади него.

В случае неисправности или поломки необходимо обеспечить доступ к оборудованию для сервисного инженера.

Свободное пространство сзади тренажера обеспечит Вам комфортный подход к тренажеру и спуск с него.

Если Вы ставите тренажер на ковер, необходимо подложить под него коврик из твердого пластика, чтобы предохранить ковер и оборудование от возможных повреждений. Также это позволит избежать царапин, сколов и вмятин, если напольное покрытие в Вашем доме выполнено из деликатных материалов (паркетная доска, штучный паркет, натуральный линолеум, пробковое покрытие и т. п.)

Не размещайте тренажер в помещениях с высокой влажностью, например, рядом с парной, сауной или закрытым бассейном. Водяные пары или хлор могут отрицательно повлиять на электронные и другие компоненты тренажера.

## Рекомендации по уходу и техническому обслуживанию беговых дорожек

### ПОРЯДОК ТЕХНИЧЕСКОГО ОБСЛУЖИВАНИЯ

Организация регулярного технического обслуживания лежит на Пользователе беговой дорожкой. Техническое обслуживание беговой дорожки выполняется как самим пользователем, так и в случае необходимости можно обратиться к специалистам сервисной службы на платной основе.

Поддержание чистоты в месте использования беговой дорожки, чистка и смазка самой дорожки позволяет избежать проблем в эксплуатации и сводит к минимуму необходимость вызова специалистов по ремонту. Изготовитель рекомендует выполнять следующие действия по профилактическому техническому обслуживанию.



#### **Внимание!**

Перед обслуживанием беговой дорожки выключите тренажер тумблером ВКЛ/ВЫКЛ (on/off) и выньте шнур питания из стенной розетки.

### ПОСЛЕ КАЖДОЙ ТРЕНИРОВКИ (ЕЖЕДНЕВНО)

Осмотрите беговую дорожку и выполните следующие действия:

- Протрите беговое полотно, боковые накладки, кожух двигателя и консоль влажной тряпкой. Не используйте растворители, они могут повредить тренажер. Используйте мыльный раствор и влажную тряпку;
- Убедитесь, что силовой шнур не попал под тренажер или в другое место, где он может оказаться защемлен или оборван;
- Проверьте натяжение и центровку бегового полотна. Убедитесь, что полотно не задевает и не повредит при движении другие части тренажера из-за нарушения центровки.

### ЕЖЕНЕДЕЛЬНО

Чистка поверхности под беговой дорожкой:

- Выключите тумблер беговой дорожки, затем отключите ее от сети;
- Сложите тренажер, убедившись в надежности его фиксации в вертикальном положении;

- Переместите тренажер в другое место;
- Подметите или пропылесосьте пол, чтобы удалить пыль или другой мусор, который мог накопиться под беговой дорожкой;
- Поставьте тренажер обратно.

### **ЕЖЕМЕСЯЧНО – ВАЖНО!**

- Выключите тумблер питания беговой дорожки, затем отключите ее от сети;
- Проверьте затяжку всех монтажных болтов тренажера;
- Снимите крышку моторного отсека двигателя. Дождитесь, пока все индикаторы светодиодов на платах погаснут;
- Почистите (пропылесосьте) моторный отсек и сам двигатель, чтобы удалить накопившийся пух и пыль. Невыполнение этой процедуры может привести к выходу из строя электронных блоков управления дорожкой;
- Пропылесосьте места прилегания бегового полотна к боковым накладкам и протрите беговое полотно влажной тряпкой;

Удалите с помощью пылесоса черные или белые частички, которые могут скопиться вокруг тренажера в результате трения полотна о деку. Их появление является результатом нормальной работы беговой дорожки.

### **Смазка деки силиконовой смазкой**

В процессе эксплуатации беговой дорожки, происходит стирание и высыхание смазывающего слоя силиконовой смазки, которая обеспечивает скольжение полотна по деке и возникает необходимость нанесения нового слоя смазки.

#### **Типичные признаки необходимости смазки деки:**

- сильный нагрев бегового полотна, запах нагретой резины;
- перегрев электродвигателя, резкий запах пластмассы, горячая крышка моторного отсека;
- отключение электродвигателя во время занятий;
- появление текстовых (например: OIL, LUBE BELT и др.) или цифровых сообщений на дисплее консоли.

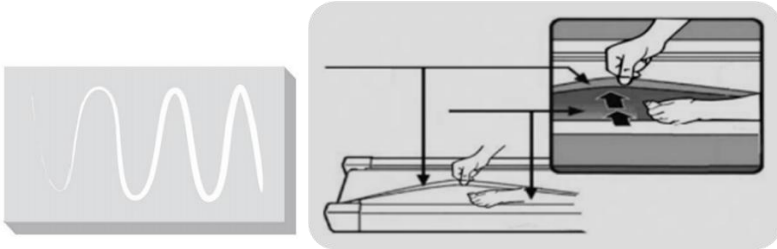
***Обращаем Ваше внимание, что несвоевременная смазка деки силиконовой смазкой приводит к повышенному трению и нагрузке на электродвигатель, что может привести к поломке электродвигателя и электронных плат управления дорожкой, повреждению и преждевременному износу деки и бегового полотна.***

Мы рекомендуем проводить техническое обслуживание по следующему графику:

- При занятиях менее 3 часов в неделю – ежегодно;
- При занятиях 3-5 часов в неделю - каждые шесть месяцев;
- При занятиях более 5 часов в неделю - каждые три месяца.

#### **Процедура смазывания деки:**

- выключите тумблер питания и отключите дорожку от сети;
- ослабьте болты крепления заднего вала в задней части деки. *(Рекомендуем наклеить метки с обоих концов рамы, отметив таким образом положение вала);*
- возьмите бутылочку смазочного вещества в правую руку, левой рукой отогните край бегового полотна вверх, а правой нанесите смазывающее вещество на деку зигзагами или линиями, в направлении от начала к концу деки, от одной стороны к другой 10-15 мл;



- затяните болты заднего вала в соответствии с вашими метками (снова натяните полотно до прежнего состояния);
- подключите дорожку к сети, вставьте ключ безопасности и запустите дорожку на минимальной скорости и походите по полотну в течении 2 минут для равномерного распределения смазки.

#### **Рекомендуемый расход силиконовой смазки для разового обслуживания:**

- Домашние беговые дорожки - 10-15 мл.
- Полупрофессиональные беговые дорожки – 15-20 мл
- Профессиональные беговые дорожки – 20-30 мл

***Нанесение слишком большого количества смазки, приводит к проскальзыванию переднего вала и бегового полотна.***

***Перед нанесением нового слоя смазки, необходимо очистить деку от грязи и остатков старого слоя смазки используя мягкую ткань и средство для очистки.***

Некоторые модели тренажёров комплектуются бутылочкой с силиконовой смазкой (30 мл), рассчитанной на 2-3 применения. По вопросу её приобретения обращайтесь к Продавцу.

Все трущиеся и нагружаемые элементы дорожки снабжены специальными герметичными подшипниками, которые не требуют особого ухода и регулярной смазки.

В любом случае, даже при регулярном обслуживании необходимо контролировать и проверять состояние деки и бегового полотна, токовую нагрузку на электродвигатель и принимать решение в зависимости от их технического состояния.

Регулярное техобслуживание не гарантирует нормальную работу комплектующих беговой дорожки (дека, полотно и т.п.), если пользователями нарушаются правила эксплуатации тренажёра.



Рекомендуем посмотреть наши видеоролики по уходу и обслуживанию беговой дорожки: <https://clck.ru/gjptV>

## **Электробезопасность (для тренажеров с питанием от сети)**

Соблюдайте все меры предосторожности, принятые при работе с электрическим оборудованием. Тренажер должен подключаться только к заземленной розетке. Это снижает риск удара током при поломке или сбое в работе. Тренажер снабжен шнуром с жилой для заземления и вилкой с ножкой заземления. Вставьте вилку в соответствующую питающую розетку, установленную и заземленную с соблюдением действующих нормативов. Перед каждым использованием осмотрите электрический соединительный шнур на предмет отсутствия его повреждений.

Неправильное подключение может стать причиной удара током. Если у Вас возникли сомнения в правильности заземления, обратитесь к электрику или представителю сервисной службы. Не меняйте вилку тренажера. Если комплектуемая вилка не подходит к Вашей розетке, обратитесь к электрику и установите нужную розетку. Не применяйте дополнительные электрические удлинители, переходные адаптеры между электрической сетью и тренажером. Это может нарушить работу системы УЗО и увеличить риск

поражения электрическим током, а также явиться обоснованным отказом в гарантийном обслуживании. Не прячьте шнур питания под ковер и не ставьте на него предметы, способные пережать или повредить его. Не допускайте, чтобы шнур питания касался нагретых поверхностей. В случае скачка напряжения в некоторых тренажерах предусмотрено автоматическое отключение.



#### **Осторожно!**

Неправильное подключение заземляющего провода оборудования может привести к поражению электрическим током.

## **Меры предосторожности**

Тренажер должен использоваться только по назначению, то есть для физических тренировок взрослых людей. Любое другое использование тренажера запрещено и может быть опасно. Продавец не несет ответственности за любые травмы или повреждения, вызванные неправильным использованием тренажера.

Тренажер предназначен для использования взрослыми людьми, конструкция и установленные нагрузки рассчитаны на взрослых людей, поэтому эксплуатация несовершеннолетними лицами не допускается. Дети и домашние животные не должны приближаться к работающему тренажеру ближе 3 м.

### **В целях вашей безопасности рекомендуем соблюдать следующие правила:**

- Сборку и эксплуатацию тренажера следует осуществлять на твердой ровной поверхности. Свободное пространство вокруг тренажера должно составлять не менее 1,2 м;
- При регулярной эксплуатации проверяйте затяжку резьбовых соединений каждые 1-2 месяца;
- Не допускайте попадания внутрь тренажера посторонних предметов и жидкостей;
- Никогда не эксплуатируйте тренажер с явными дефектами — открученными элементами крепления, незакрепленными узлами, с нехарактерными посторонними шумами и т. д. Это может привести к травмам или сокращению срока службы тренажера;
- Для осмотра и устранения возникших дефектов обратитесь в авторизованный сервисный центр или к уполномоченному дилеру, у которого вы приобрели тренажер;
- Обслуживание тренажера, за исключением процедур, описанных в данном руководстве, должно производиться только сотрудниками сервисного центра;
- Не допускается какое-либо изменение конструкции или узлов и деталей тренажера — это может привести к серьезным травмам и вреду для здоровья;
- Вес пользователя не должен превышать максимально заявленный;
- Во время занятий используйте соответствующую одежду и обувь. Не надевайте свободную одежду или обувь с кожаной подошвой или каблуками. Если у вас длинные волосы, соберите их в хвост или пучок на затылке;
- Не подставляйте руки под движущиеся части тренажера;
- Не подвергайте себя чрезмерным нагрузкам во время тренировок. Если вы почувствовали боль или недомогание, немедленно прекратите занятия и обратитесь за консультацией к врачу.

Прежде чем использовать электрическую беговую дорожку, изучите кнопки на панели управления: запуск, остановка, изменения скорости и другие. Встаньте на боковые накладки с обеих сторон бегового полотна и возьмитесь за поручни.

Удерживайте невысокую скорость — не более 3 км/ч. Затем встаньте на беговое полотно. После того как привыкнете к скорости, можно попробовать ходьбу или медленный бег, добавив скорость от 3 до 5 км/ч. Пройдите примерно 10 минут на этой скорости, затем остановите дорожку.

## Полезные советы

- Перед началом тренировки проконсультируйтесь с врачом или фитнес-тренером, который поможет вам составить подходящий график занятий в соответствии с вашим возрастом и состоянием здоровья. Также он определит скорость движения и интенсивность выполнения упражнений;
- Можно добавить в свой план занятий аэробные упражнения — ходьбу, бег трусцой, плавание, танцы или езду на велосипеде. Постоянно контролируйте пульс. Если у вас нет электронного кардиодатчика, уточните у врача, как измерять пульс вручную на запястье или шее. Определите целевую ЧСС;
- Пейте достаточно воды во время тренировки, так как организм активно теряет влагу и важно восстанавливать водный баланс, чтобы избежать обезвоживания. Не пейте слишком много холодной воды и напитков, их температура должна быть комнатной;
- Немедленно прекратите тренировку, если чувствуете стеснение и боль в груди, учащенное сердцебиение, затрудненное дыхание, головокружение или другой дискомфорт;
- Возвращайтесь к тренировкам только после консультации с врачом. Занимайтесь с комфортной для вас скоростью!

## Рекомендуемые параметры скорости в зависимости от физической подготовки:

Интенсивность	Скорость
медленная ходьба	1,0-3,0 км/ч
неспешная ходьба	3,0-4,5 км/ч
нормальная ходьба	4,5-6,0 км/ч
быстрая ходьба	4,5-6,0 км/ч
бег трусцой	7,5-9,0 км/ч
средняя скорость бега	9,0-12,0 км/ч
интенсивный бег	12,0-14,5 м/ч
сверхинтенсивный бег	14,5-16,0 км/ч

***Для ходьбы лучше поддерживать скорость  $\leq 6$  км/ч. Для бега рекомендуемая скорость –  $\geq 8,0$  км/ч.***

## Гарантия

С условиями и сроками гарантии Вы можете ознакомиться на сайте <https://fitathlon.ru/fitathlon-service/quarantee.pdf>

Гарантия наших брендов является твердым обязательством по обеспечению высокого качества оборудования.

Перед покупкой и эксплуатацией рекомендуем ознакомиться с содержанием гарантийного талона, размещенного по указанной выше ссылке.

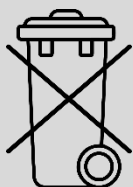
Обратите внимание, что сроки гарантии отличаются для тренажеров с разным уровнем использования: домашним, полупрофессиональным и коммерческим.

Авторизованные сервисные центры представлены по всей России. Наши профессионалы гарантируют качественное обслуживание и ремонт, следуя стандартам бренда.

Сохраняйте стикеры с уникальным серийным номером. Они являются залогом оказания гарантийного ремонта. При наличии стикера гарантийный талон не требуется.

С контактами сервисных центров можно ознакомиться на сайте <https://fitathlon.ru/fitathlon-service/>

## Указания по утилизации



Данный тренажер не относится к бытовым отходам. **Пожалуйста, не выбрасывайте оборудование либо элементы питания вместе с бытовыми отходами**, для утилизации использованных элементов питания пользуйтесь действующими в Вашей стране системами возврата и сбора для утилизации.

Надлежащий отдельный сбор разобранных приборов, которые впоследствии отправятся на переработку, утилизацию или экологичное захоронение, способствует предотвращению возможных негативных воздействий на окружающую среду и здоровье человека, а также позволяет повторно использовать материалы, из которых изготовлено устройство. За незаконную утилизацию устройства пользователь может быть привлечен к административной ответственности, предусмотренной действующим законодательством.



### Внимание

Тренажер предназначен для домашнего использования.

# Инструкции по сборке и эксплуатации



## Внимание

Производитель оставляет за собой право вносить изменения в продукт без предварительного уведомления.

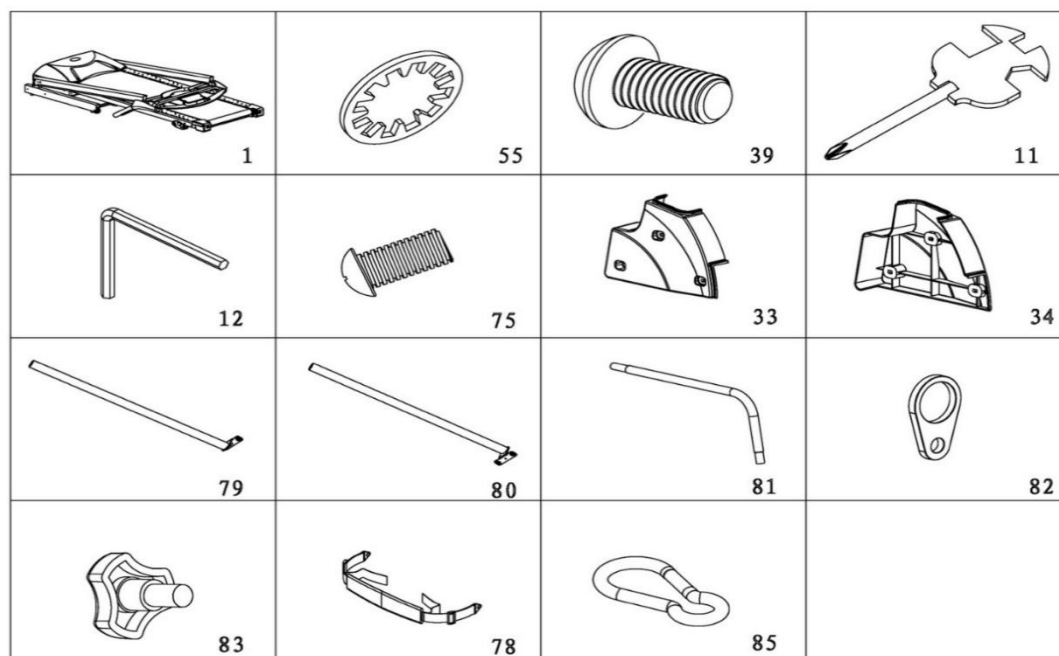


## Внимание

Максимальное время непрерывной работы беговой дорожки составляет 100 мин. После 100 минут дорожка остановится. Вы можете запустить беговую дорожку снова, нажав кнопку Старт.

**Примечание:** Рекомендуется сделать 30-ти минутный технический перерыв в работе тренажера.

На следующем рисунке представлена диаграмма деталей, установленных на тренажере. Откройте коробку, и достаньте следующие детали:



№	Наименование	Спец-ия	Кол-во	№	Наименование	Спец-ия	Кол-во
1	Основная рама		1	55	Шайба	8	12
39	Шестигранный ключ	M8*15	12	12	5# Ключ	5мм	1
11	Ключ	S=13,14,15	1	75	Болт	M5*12	6
33	Кожух левой вертикальной стойки		1	34	Кожух правой вертикальной стойки		1
79	Левый защитный поручень	Опционально	1	80	Правый нижний кронштейн	Опционально	1
81	Верхний защитный поручень	Опционально	2	82	Крючок	Опционально	2
83	Винт	Опционально	4	78	Защитный ремень	Опционально	1
85	Скоба	Опционально	2				

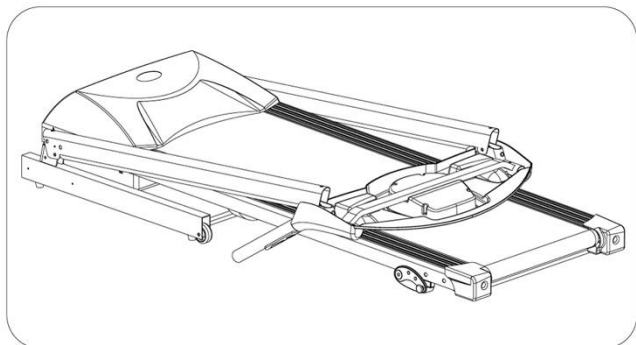
## Инструменты для сборки:

Шестигранный ключ 5 мм 5# - 1 шт

Ключ с отверткой S=13, 14, 15 - 1 шт

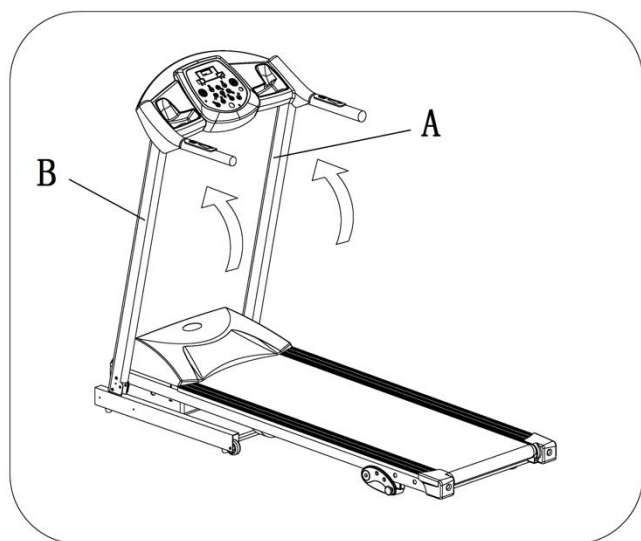
**Внимание:** Не включайте питание до завершения сборки тренажера.

### Шаг 1



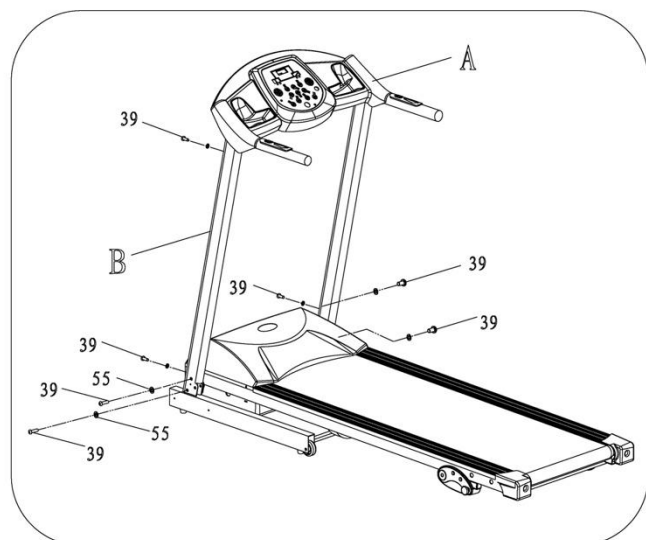
Достаньте тренажер и все перечисленные выше запчасти из коробки и разместите на ровной поверхности пола.

### Шаг 2



Поднимите консоль А и вертикальную стойку В по направлению, указанному стрелкой. Обратите внимание что при подъеме А и В необходимо следить за тем, чтобы не пережать кабели внутри вертикальных стоек. Во избежание несчастного случая придерживайте вертикальные стойки и консоль руками.

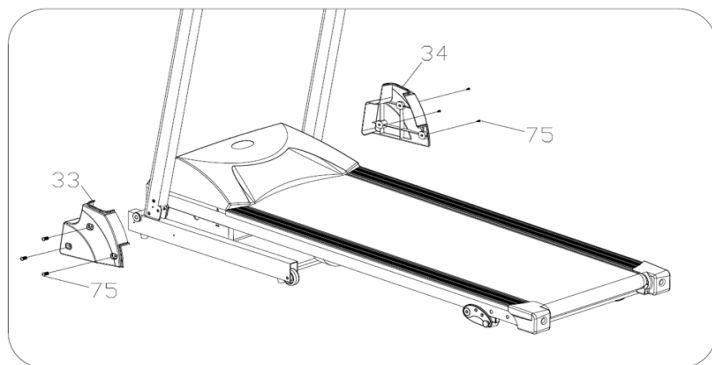
### Шаг 3



Закрепите вертикальную стойку (В) и консоль (А) на основной раме с помощью шестигранного винта М8\*15 (39), шайбы (55) и шестигранного ключа 5# (12).

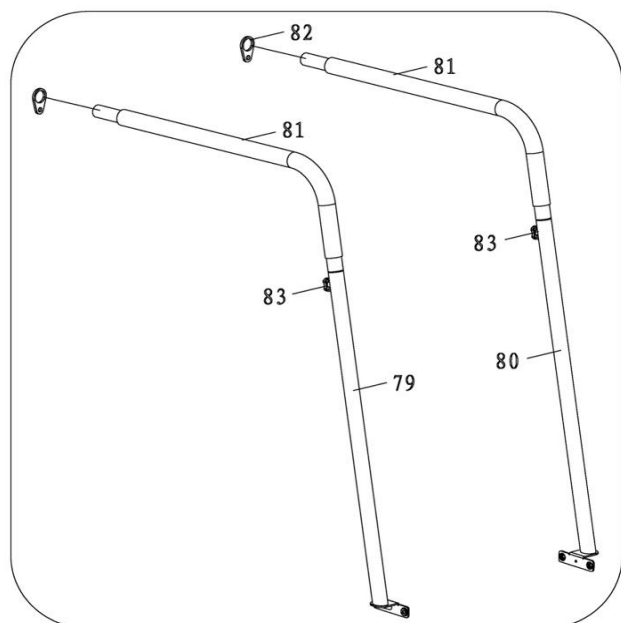
**Внимание:** Поддерживайте вертикальную стойку рукой, чтобы избежать падения.

## Шаг 4

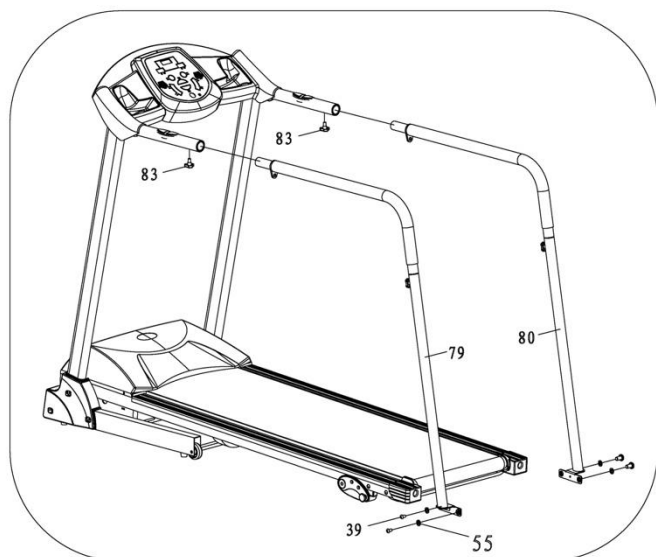


Закрепите левый и правый кожухи вертикальных стоек (33,34) на раме основания с помощью болта М5\*12(75) и гаечного ключа.

## Шаг 5

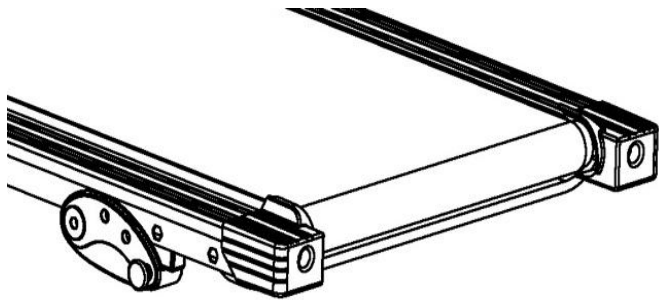


1. Установите верхний защитный поручень (81), левый защитный поручень (79) и правый защитный поручень (80) с помощью винта (83).
2. Закрепите крючок на ремне безопасности (82) на левом и правом защитных поручнях (81).



## Шаг 6

После завершения сборки верхнего и нижнего защитных поручней, закрепите защитные поручни на тренажере с помощью винтов (39), шестигранного винта (39), шайбы (55) и гаечного ключа (12).

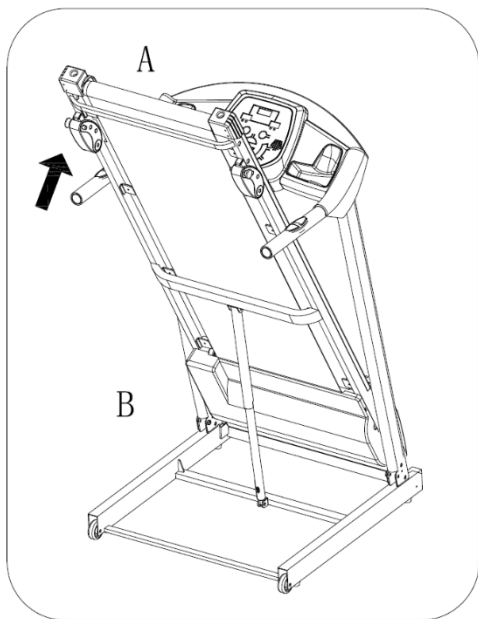


**Внимание:** Прежде чем прикрепить защитные поручни к тренажеру, отрегулируйте наклон беговой дорожки до самого низкого положения.

## Складывание и раскладывание

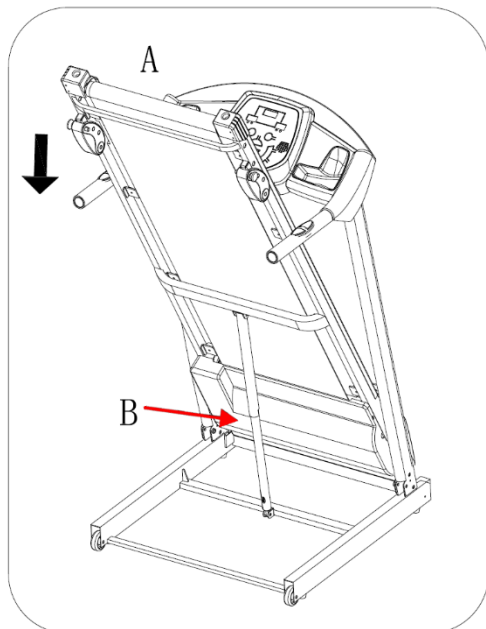
### беговой дорожки

#### 1. Складывание



Поднимайте основание беговой дорожки в положение (А) до тех пор, пока не услышите звук, свидетельствующий о том, что планка (В) зафиксирована в правильном положении.

#### 2. Раскладывание



Возьмитесь за основание беговой дорожки А, затем поставьте ногу на планку снизу, после чего опорная рама автоматически опустится. Во время раскладывания тренажера рядом не должны присутствовать животные или дети.

**Внимание:** после завершения сборки убедитесь, все болты крепко закреплены. После проверки, что все в порядке, выполните следующие шаги. Перед использованием беговой дорожки внимательно прочтите инструкцию.

## Работа с консолью



### Окна отображения

1. Окно "SPEED" (СКОРОСТЬ): Отображает значение скорости, диапазон отображения составляет 0,8-12 км/ч или 0,8-6 км/ч, 1 означает 1 км/ч. В программном режиме отображаются программы P1-P9, в режиме настройки - H1-H3.
2. Окно "TIME" (ВРЕМЯ): Отображает время выполнения тренировки. Диапазон отображения составляет 0:00-99:59. Когда время достигнет максимума 99:59, беговая дорожка начнет медленно останавливаться, в окне появится надпись "«END» (ЗАВЕРШЕНИЕ)", и через 5 вернется к исходной настройке. В режиме обратного отсчета время начнет отсчет от установленного времени до 0:00. Когда время достигнет 0, беговая дорожка начнет медленно останавливаться, в окне появится надпись "«END» (ЗАВЕРШЕНИЕ)", и система вернется к исходной настройке.
3. Окно "DISTANCE" (РАССТОЯНИЕ): Отображает пройденное расстояние. Диапазон отображения составляет 0:00-99,9. Когда расстояние достигнет максимума 99,9, система обнулится и снова начнет отсчет от 0. В режиме обратного отсчета система начнет отсчет от установленного расстояния до 0. Когда расстояние достигнет 0, беговая дорожка начнет медленно останавливаться, в окне появится надпись "«END» (ЗАВЕРШЕНИЕ)", и система вернется к исходной настройке.
4. Окно "CALORIES" (КАЛОРИИ): Отображает количество сожжённых калорий. Диапазон отображения составляет 0-999. Когда функция достигнет максимума 999, система обнулится и снова начнет отсчет от 0. В режиме обратного отсчета система начнет отсчет от установленного количества калорий до 0. Когда количество калорий достигнет 0, беговая дорожка начнет медленно останавливаться, в окне появится надпись «END» (ЗАВЕРШЕНИЕ), система вернется к исходной настройке.
5. Окно "PULSE" (ПУЛЬС): Отображает пульс во время тренировки. Держите обе ладони на сенсорных датчиках пульса, чтобы измерить частоту сердечных сокращений, затем данные отобразятся на дисплее. Диапазон отображения составляет 50-200 ударов в минуту. (полученные данные предназначены только для справки и не могут использоваться в медицинских целях).

## **Функциональные кнопки**

1. Кнопка ПРОГ.: нажмите данную кнопку, чтобы выбрать программу из 9 программ 0.8, P1-P2-P3-P4-P5-P6-P7-P8-P9; 0.8 - это режим работы системы по умолчанию, P1-P9 - это предустановленные программы.
2. Кнопка РЕЖИМЫ: нажмите данную кнопку, чтобы выбрать программу 0.8, H1, H2, H3; 0.8 - режим работы системы по умолчанию, H1- режим обратного отсчета времени, H2 - режим обратного отсчета расстояния, H3 - режим обратного отсчета калорий. При настройке каждого режима используйте кнопки СКОРОСТЬ +/- и для установки данных, нажать "ПУСК" для запуска машины
3. Кнопка СТАРТ: Нажмите данную кнопку, чтобы запустить тренажер.
4. Кнопка СТОП: Во время тренировки нажмите данную кнопку, чтобы остановить тренажер в любое время, все данные по тренировке сохраняются.
5. Кнопки СКОРОСТЬ +/-: Перед тренировкой установите параметры программы с помощью данной кнопки. Во время тренировки, нажмите данную кнопку, чтобы отрегулировать скорость на 0,1 км при каждом нажатии; при удержании кнопки в течение 0,5 секунд скорость будет быстро увеличиваться или уменьшаться.
6. СКОРОСТЬ 5,8,12 - клавиши быстрого изменения скорости 0,8-12 км/ч. С помощью данных кнопок можно быстро переключить скорость на 5,8,12. СКОРОСТЬ 2,4,6 - кнопки быстрого изменения скорости в диапазоне 0,8-6 км/ч. С помощью данных кнопок можно быстро переключить скорость на 2,4,6.
7. Переключение скорости: нажмите СКОРОСТЬ +/- и удерживайте в течение 5 секунд, после чего раздастся сигнал, и в окне скорости отобразится скорость 12.0 (0.8-12 км/ч) или 6.0 (0.8-6 км/ч).

## **Быстрый запуск (Ручной режим)**

1. Нажмите переключатель на беговой дорожке, затем установите ключ безопасности на консоль.
2. Нажмите кнопки СТАРТ/СТОП, в течение 3 секунд система начнет обратный отсчет, раздастся звуковой сигнал, и на дисплее отобразится время обратного отсчета, скорость составит 0,8 км/ч.
3. После запуска используйте кнопки СКОРОСТЬ +/- для увеличения или уменьшения скорости.

## **Настройки тренировки:**

1. Если нажать кнопку СКОРОСТЬ -, скорость беговой дорожки снизится.
2. Если нажать кнопку СКОРОСТЬ+, скорость беговой дорожки увеличится.
3. СКОРОСТЬ «5, 8, 12» «2, 4, 6» - (Быстрое изменение скорости), скорость беговой дорожки сразу изменится на выбранную скорость.
4. Если нажать кнопку СТОП, беговая дорожка остановится.
5. Удерживайте обе ладони на сенсорных датчиках измерения пульса около 5 секунд, тогда на дисплее отобразится текущая частота сердечных сокращений.

## **MANUAL MODE (РУЧНОЙ РЕЖИМ)**

1. Если никаких настроек не требуется, нажмите непосредственно кнопку СТАРТ, беговая дорожка начнет работать со скоростью 0,8 км/ч. Остальные параметры начнут отсчет с 0, нажмите кнопку СКОРОСТЬ +/-, чтобы изменить текущую скорость.
2. Установите режим обратного отсчета времени, для этого нажмите кнопку РЕЖИМЫ, чтобы начать обратный отсчет времени H1, тогда в окне времени отобразится "10:00" и значение начнет мигать. Нажмите кнопку СКОРОСТЬ +/-, чтобы установить нужное время. Диапазон настройки составляет 5:00-99:00.
3. Установите режим обратного отсчета расстояния, для этого нажмите кнопку РЕЖИМЫ, чтобы начать обратный отсчет расстояния H2, тогда в окне расстояния отобразится "1.0" и значение начнет мигать. Нажмите кнопку СКОРОСТЬ +/-, чтобы установить нужное расстояние. Диапазон настройки составляет 0,5—99,9.

4. Установите режим обратного отсчета калорий, для этого нажмите кнопку РЕЖИМЫ, чтобы начать обратный отсчет калорий НЗ, тогда в окне калорий отобразится "1.0" и значение начнет мигать. Нажмите кнопку СКОРОСТЬ +/-, чтобы установить нужное количество калорий. Диапазон настройки составляет 10—999.

5. После завершения настройки нажмите кнопку СТАРТ, чтобы запустить беговую дорожку, тренажер начнет работать через 3 секунды. Нажмите кнопку СКОРОСТЬ +/-, чтобы отрегулировать скорость; нажмите кнопку СТОП, чтобы остановить беговую дорожку.

### Предустановленные программы

Нажмите кнопку ПРОГ., и в окне скорости отобразятся значения P1-P9, чтобы выбрать нужную программу. Установите время тренировки, после чего на дисплее появится окно времени. Отобразится время предварительной настройки до 10:00, нажмите кнопку СКОРОСТЬ +/-, чтобы настроить необходимое время тренировки. Нажмите кнопку СТАРТ, чтобы запустить программу; программа разделена на 10 сегментов. Время выполнения каждого сегмента = заданное время/10. При переходе к следующему сегменту, система подает 3 звуковых сигнала, а скорость меняется в соответствии с программой настройки сегмента; нажмите кнопку СКОРОСТЬ +/-, чтобы изменить скорость. Но когда программа перейдет к следующему сегменту, скорость вернется к предыдущему значению настройки. После завершения одной программы система подаст 6 звуковых сигналов, и на дисплее отобразится «END» (ЗАВЕРШЕНИЕ) (КОНЕЦ), беговая дорожка начнет медленно останавливаться, и через 5 секунд после полной остановки система перейдет в режим ожидания.

Каждая программа будет разделена на 10 сегментов по времени выполнения, и каждый сегмент будет иметь соответствующую скорость.

**Программа**

Программа		Интервал времени = время установки/10									
		1	2	3	4	5	6	7	8	9	10
P1	Скорость	3	3	6	5	5	5	4	4	4	3
P2	Скорость	3	3	4	4	5	5	5	6	6	4
P3	Скорость	3	3	5	6	7	8	6	4	3	3
P4	Скорость	3	6	6	6	8	8	8	3	3	3
P5	Скорость	2	5	6	7	8	8	7	7	3	3
P6	Скорость	2	10	10	8	8	7	6	3	2	2
P7	Скорость	3	4	5	6	7	8	7	6	4	3
P8	Скорость	3	8	6	9	8	8	8	3	10	3
P9	Скорость	2	4	6	8	8	8	7	7	3	3

### Режим измерения содержания жира в теле (Жиροанализатор):

В режиме ожидания нажмите кнопку ПРОГ., и когда в окне появится надпись "FAT" (ЖИРОАНАЛИЗАТОР), нажмите кнопку РЕЖИМЫ, введите F-1, F-2, F-3, F-4, F-5 (ПОЛ F-1, ВОЗРАСТ F-2, РОСТ F-3, ВЕС F-4, FAT F-5), нажмите кнопку СКОРОСТЬ +/-, чтобы установить значения F1 – F4 (см. следующую таблицу), затем нажмите кнопку РЕЖИМ, чтобы установить значение F-5, теперь положите обе руки на сенсорные датчики пульса, чтобы измерить пульс, и через 3 секунды на дисплее отобразится процент содержания жира в организме. Индекс качества тела предназначен для определения соотношения между ростом и весом. Индекс жиροанализатора подходит для любого мужчины и женщины, чтобы скорректировать вес в соответствии с полученными данными и другими показателями качества тела. Процент содержания жира в организме должен составлять 20-25, если процент меньше 19, это означает излишнюю худобу. Если от 25 до 29 - означает избыточный вес, если больше 30 - ожирение. (Данные приведены только для справки, и не могут быть использованы в качестве медицинских данных).

F-1	Пол	01 Мужчина	02 Женщина
F-2	Возраст	10-99	
F-3	Рост	100-200см	
F-4	Вес	20-150кг	
F-5	FAT	≤19	Недостаточный вес
	FAT	=(20---25)	Нормальный вес
	FAT	=(26---29)	Избыточный вес
	FAT	≥30	Ожирение

### **Ключ безопасности:**

В любом режиме если снять ключ

безопасности, тренажер остановится. В окне появится надпись "---", и 3 раза прозвучит сигнал, затем беговая дорожка остановится. Тренажер не сможет работать до тех пор, пока ключ безопасности не будет вставлен обратно на место на консоли.

### **Функция энергосбережения**

В режиме ожидания беговая дорожка автоматически переходит в режим сна, если в течении 10 минут не пользоваться ею. Дисплей выключится. Нажмите любую кнопку, чтобы тренажер снова заработал.

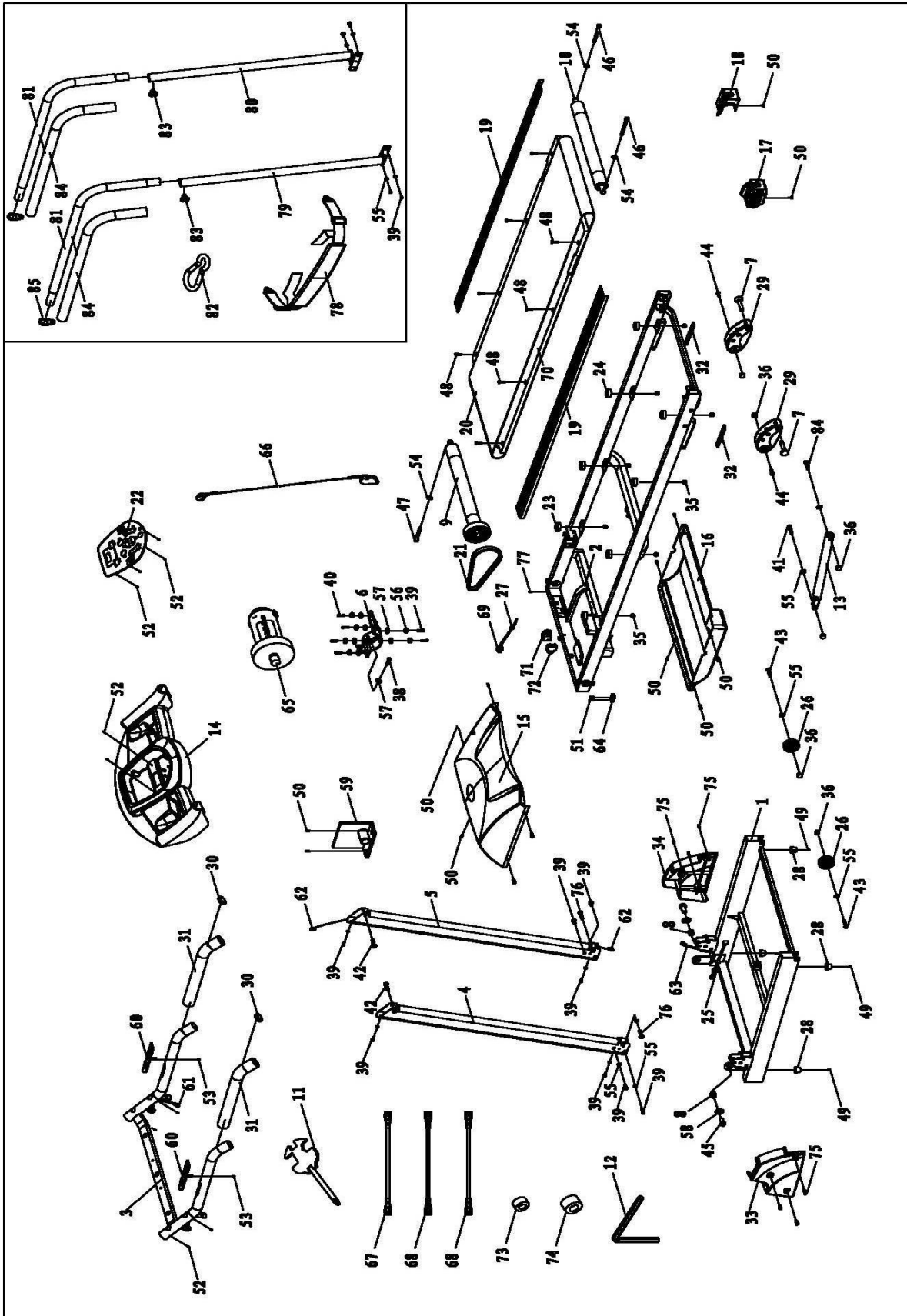
### **Выключение**

Отключите питание беговой дорожки, чтобы остановить тренажер.

### **Внимание:**

1. Рекомендуется установить медленную скорость в начале тренировки и держаться за поручни до полного освоения тренажера.
2. Прикрепите магнитный конец ключа безопасности к консоли, а его зажим прикрепите к одежде.
3. Чтобы безопасно завершить тренировку, нажмите кнопку PAUSE (ПАУЗА) или снимите ключ безопасности, после чего беговая дорожка немедленно остановится.

# Схема тренажера в разобранном виде



## Список запчастей

№	Наименование	Спец-ия	Кол-во	№	Наименование	Спец-ия	Кол-во
1	Основание		1	44	Болт	M8*45	2
2	Основная рама		1	45	Болт	M10*30	2
3	Кронштейн консоли		1	46	Болт	M6*55	2
4	Левая вертикальная стойка		1	47	Болт	M6*45	1
5	Правая вертикальная стойка		1	48	Болт	M6*35	8
6	Двигатель		1	49	Болт	M5*16	4
7	Штифт		2	50	Болт	M5*8	15
8	Втулка		2	51	Винт	S T2.9*8	2
9	Передний ролик		1	52	Винт	ST4.2*12	8
10	Задний ролик		1	53	Винт	ST4.2*25	2
11	Ключ с отверткой	S=13, 14, 15	1	54	Шайба	6	3
12	5# Шестигранный ключ	5мм	1	55	Шайба	8	12
13	Цилиндр		1	56	Шайба	8	6
14	Верхний кожух консоли		1	57	Плоская шайба С	8	7
15	Верхний кожух двигателя		1	58	Шайба С	φ10*φ26*2.0	2
16	Нижний кожух двигателя		1	59	Панель управления		1
17	Левый задний кожух		1	60	Сенсорные датчики пульса		2
18	Правый задний кожух		1	61	Верхний кабель консоли		1
19	Направляющая		2	62	Средний кабель консоли		1
20	Беговое полотно		1	63	Нижний кабель консоли		1
21	Приводной ремень		1	64	Датчики скорости		1
22	Панель консоли		1	65	Двигатель постоянного тока		1
23	Прокладка		4	66	Ключ безопасности		1
24	Прокладка		4	67	Сигнальный кабель переменного тока	Голубой	2

25	Заглушка		2	68	Сигнальный кабель переменного тока	Коричневый	3
26	Транспортировочное колесо		2	69	Кабель питания		1
27	Штекер кабеля питания		1	70	Дека		1
28	Накладка		4	71	Переключатель		1
29	Регулировочная накладка для ног		2	72	Защита от перегрузки		1
30	Заглушка		2	73	Магнитное кольцо		1
31	Неопреновые накладки		2	74	Магнит		1
32	Прокладка		3	75	Болт	M5*12	6
33	Кожух левой вертикальной стойки		1	76	Болт	M8*38	2
34	Кожух правой вертикальной стойки		1	77	Винт	ST4.2*12	2
35	Гайка	M6	8	78	Ремень	Опционально	1
36	Гайка	M8	6	79	Левый защитные поручень	Опционально	1
37	Гайка	M8	9	80	Нижний верхний защитный поручень	Опционально	1
38	Болт	M8*35	1	81	Верхний защитный поручень	Опционально	2
39	Болт	M8*15	10	82	Крючок	Опционально	2
40	Болт	M8*20	4	83	Винт	Опционально	4
41	Болт	M8*30	1	84	Неопреновые накладки	Опционально	2
42	Болт	M8*35	2	85	Зажим ключа безопасности		2
43	Болт	M8*40	2				

## Возможные неисправности беговой дорожки и варианты их устранения



### Внимание

Информация об ошибках и путях решения предоставлена в ознакомительных целях. Самостоятельный ремонт лишает вас права на бесплатную гарантию.



### Внимание

Категорически не рекомендуется запускать беговую дорожку стоя на беговом полотне. Это приведёт к выходу электродвигателя из строя.

Перед запуском дорожки стойте на боковых накладках. Рекомендуем вставать на полотно при его скорости движения 2-3 км/ч.

1. Вероятная причина, по которой консоль не работает после включения беговой дорожки: кабель консоли и кабель нижней части панели управления подключен неправильно, или трансформатор перегорел. Проверьте каждый кабель и убедитесь, что всё подключено правильно. Если один из кабелей поврежден, замените его. Если вышеуказанные меры не помогают устранить проблему, попробуйте заменить трансформатор.
2. E01: Сообщение об ошибке. Вероятная причина: Кабель консоли и кабель нижней панели управления плохо подсоединены, поэтому проверьте каждый кабель. Если один из кабелей поврежден, замените кабель.
3. E02: Сбой в работе. Проверьте корректность подачи электричества; если источник электричества неисправен, то найдите другой и переподключите тренажер; Проверьте, не перегорел ли нижний регулятор, если да, то замените деталь; подсоедините кабель двигателя еще раз.
4. E03: Нет сигнала от датчиков. Проверьте, все ли кабели датчиков в порядке, есть нет, то замените датчики на новые. Если датчик не работает, проверьте, в порядке ли датчик скорости, если поврежден, замените датчик скорости. Если датчик все еще не работает, проверьте, хорошо ли подсоединен кабель двигателя, или необходимо подключить двигатель еще раз.
5. E05: Защита от перегрузки по току. При превышении номинальной нагрузки или заклинивании двигателя, вызванном чрезмерным током, беговая дорожка запустит систему самозащиты. Отрегулируйте работу тренажера и перезапустите; Проверьте, не издает ли двигатель шума или не перегорели ли двигатель/ нижняя часть панель управления; если одна из деталей перегорела, замените двигатель и нижнюю панель управления; используйте розетку с правильным напряжением.
6. Если двигатель не запускается после нажатия кнопки START (СТАРТ), **вероятная причина:** оборван кабель двигателя; сломан или выпал ключ безопасности; неправильно подсоединен кабель двигателя; перегорел IGBT на нижней панели управления. Проверьте вышеуказанные причины и замените соответствующую деталь.

## Технические характеристики

Тип пластика	ударопрочный полистирол HIPS
Тип рамы	высокопрочная с антикоррозийной обработкой, двухслойная покраска
Двигатель	1.5 л.с. DC Fuji Electric
Пиковая мощность двигателя, л.с.	3.0 DC
Скорость, км/ч	0,8 - 12
Беговое полотно	1.4 мм антискользящее
Длина бегового полотна, см	122
Ширина бегового полотна, см	40
Регулировка угла наклона	ручная
Количество уровней наклона	3
Система амортизации	4 силикон-гелиевые амортизирующие подушки ortho-Deck Masters™, 4 плоских эластомера Natural™
Измерение пульса	да
Тип консоли	LCD дисплей с голубой индикацией
Показания консоли	время, скорость, дистанция, калории, пульс, программа
Общее количество программ	14
Спецификация программ	быстрый старт, 9 предустановленных, 3 режима обратного отсчета, жиросанализатор
Интеграционные технологии	Bluetooth для работы с тренировочным мобильным приложением (Fitshow™, Kinomap™, Zwift™)
Язык интерфейса	русский, английский
Система складывания	двухфазная гидравлика EasyDrop™
Транспортировочные ролики	да
Компенсаторы неровностей пола	да
Дополнительные функции	кнопки быстрого переключения скорости на консоли, сенсорные датчики на поручнях, возможность подключения кардиодатчика Bluetooth через фитнес-приложения
Дополнительные особенности тренажера	подходит для реабилитации, отсеки для аксессуаров, кнопки управления СТАРТ\СТОП и скоростью на поручнях, ключ безопасности, поручни с антискользящим покрытием, страховочный ремень
Максимальный вес пользователя	120
Подключение к сети	220 Вт
Габариты в рабочем состоянии, см	158*68*120
Габариты в сложенном виде, см	73*68*154
Гарантийный срок	12 мес.
Страна происхождения	КНР
Производитель	Fitathlon Group (подразделение в Германии)

Оборудование сертифицировано в соответствии с Техническим Регламентом Таможенного Союза.

\*Производитель оставляет за собой право вносить изменения в конструкцию тренажера, не ухудшающие значительно его основные технические характеристики.

Все актуальные изменения в конструкции либо технических спецификациях изделия отражены на официальном сайте поставщика оборудования ООО «ФИТАТЛОН»: [www.fitathlon.ru](http://www.fitathlon.ru)

Последнюю версию Руководства пользователя можно найти на сайте поставщика ООО «ФИТАТЛОН»: [www.fitathlon.ru](http://www.fitathlon.ru)



### Внимание

Тренажер предназначен для домашнего использования.

