

**BRONZE GYM**

---

# **MIGHT 18**

**СГИБАНИЕ НОГ СИДЯ**



**РУКОВОДСТВО ПОЛЬЗОВАТЕЛЯ**



Наведите камеру телефона на QR код, чтобы получить больше информации об оборудовании.

Обращаем ваше внимание, что на вашу модель оборудования может не быть видеопояснений. Мы очень стараемся как можно скорее решить эту задачу.

**Сборка****Обзор****VK видео**

## Уважаемый покупатель!

Поздравляем с удачным приобретением! Вы приобрели современный тренажер, который, как мы надеемся, станет Вашим лучшим помощником. Он сочетает в себе передовые технологии и современный дизайн. Постоянно используя этот тренажер, Вы сможете укрепить сердечно-сосудистую систему и приобрести хорошую физическую форму. Надеемся, что данная модель удовлетворит все Ваши требования.

Прежде чем приступить к эксплуатации тренажера, внимательно изучите настоящее руководство и сохраните его для дальнейшего использования. В случае возникших дополнительных вопросов обратитесь к продавцу или в сервисный центр, который проконсультирует Вас и поможет устранить возникшую проблему.

Обязательно сохраняйте инструкцию по эксплуатации, это поможет Вам по прошествии времени вспомнить о функциях тренажера и правилах его использования.

*Если у Вас возникли какие-либо вопросы по эксплуатации данного тренажера, свяжитесь со службой технической поддержки или уполномоченным дилером, у которого Вы приобрели тренажер.*



### **Внимание!**

Перед тем как приступить к тренировкам, настоятельно рекомендуем пройти полное медицинское обследование, особенно если у Вас есть наследственная предрасположенность к повышенному давлению или сердечно-сосудистым заболеваниям. Неправильное или чрезмерно интенсивное выполнение упражнений может повредить Вашему здоровью.

# Транспортировка/Хранение/Ввод в эксплуатацию

## Транспортировка и эксплуатация тренажера:

1. Тренажер должен транспортироваться только в заводской упаковке;
2. Заводская упаковка не должна быть нарушена;
3. При транспортировке тренажер должен быть надежно защищен от дождя, влаги, атмосферных осадков, механических перегрузок.

## Хранение тренажера

Тренажер рекомендуется хранить и использовать только в сухих отапливаемых помещениях со следующими значениями:

1. температура + 10 - + 35 С;
2. влажность: 50 -75%;
3. если Ваш тренажер хранился при низкой температуре или в условиях высокой влажности (имеет следы конденсации влаги), необходимо перед эксплуатацией выдержать его в нормальных условиях не менее 2 – 4 часов и только после этого можно приступить к эксплуатации.

## Выбор места для тренажера

Место, где установлен тренажер, должно быть хорошо освещенным и проветриваемым. Установите тренажер на твердой, ровной поверхности так, чтобы расстояние от стены или других предметов было достаточным.

Свободная зона должна быть не менее чем на 0,6 м больше тренировочной зоны в направлениях доступа к оборудованию. Свободная зона должна также включать в себя площадку для экстренного схода него. Свободное пространство сзади тренажера обеспечит Вам комфортный подход к тренажеру и спуск с него.

Рекомендуемое пространство должно быть не менее 70 см по бокам, не менее 60 см перед оборудованием, не менее 110 см позади него. Однако, соблюдение свободного пространства должно учитывать конструктивные особенности тренажера в каждом конкретном случае.

В случае неисправности или поломки необходимо обеспечить доступ к оборудованию для сервисного инженера.

Если Вы ставите тренажер на ковер, необходимо подложить под него коврик из твердого пластика, чтобы предохранить ковер и оборудование от возможных повреждений. Также это позволит избежать царапин, сколов и вмятин, если напольное покрытие в Вашем доме выполнено из деликатных материалов (паркетная доска, штучный паркет, натуральный линолеум, пробковое покрытие и т. п.)

## Рекомендации по сборке

Перед сборкой тренажера тщательно изучите ее последовательность и выполняйте все рекомендации данной инструкции. Изделие должно быть установлено на устойчивой и ровной поверхности. Используйте для сборки приложенный или рекомендуемый инструмент. Убедитесь, что в наличии имеются все детали и они не повреждены. Не прикладывайте чрезмерных усилий к инструменту во избежание травм и повреждения элементов конструкции тренажера. Сначала соберите все детали тренажера, не до конца затянув гайки и болты, и только убедившись, что конструкция собрана правильно, затяните их до конца.

## **Техническое обслуживание/ ремонт**

Профилактическое обслуживание и ежедневная чистка оборудования продлят срок его эксплуатации и помогут сохранить его внешний вид.

При этом важно соблюдать следующие рекомендации:

- Защищайте тренажер от попадания прямого солнечного света, в противном случае возможно выцветание пластиковых деталей;
- Тренажер необходимо устанавливать в сухом месте;
- Для чистки используйте мягкую хлопчатобумажную ткань;
- Не применяйте абразивные препараты, агрессивные жидкости для чистки рабочих поверхностей тренажера, такие как ацетон, бензин, уайт-спириты, бензол и их производные во избежание повреждения лакокрасочных покрытий и пластиковых деталей. Для ухода рекомендуется применять слегка смоченную нейтральным раствором (мыльный раствор) ткань с последующей протиркой сухой тканью;
- После каждого использования тренажера протирайте опоры, рукоятки и поручни;
- Если тренажер неустойчив и «качается», выровняйте его;
- Регулярно выполняйте уборку территории вокруг тренажера.

НЕ ИСПОЛЬЗУЙТЕ тренажер, если он поврежден или имеет сломанные или изношенные детали. Используйте только те запасные части, которые поставляются заводом-изготовителем оборудования.

РЕГУЛЯРНО ПРОВОДИТЕ ТЕХНИЧЕСКОЕ ОБСЛУЖИВАНИЕ ТРЕНАЖЕРА. Оно является залогом бесперебойной работы оборудования и сохранения гарантийных обязательств. Необходимо проводить регулярный осмотр тренажера. Дефектные детали следует немедленно заменять. Обслуживание и ремонт должны проводиться только лицами, обладающими необходимой квалификацией.

Периодически смазывайте движущиеся части смазкой (лёгким машинным маслом), чтобы предотвратить преждевременный износ.

Не пытайтесь ремонтировать данное оборудование самостоятельно. Если у вас возникнут трудности со сборкой, эксплуатацией или использованием тренажера или вы считаете, что у вас могут отсутствовать какие-либо детали, обратитесь непосредственно к продавцу

*Для выполнения работ по техническому обслуживанию и ремонту тренажёра рекомендуем обращаться к специалистам сервисного центра.*

## Гарантия

С условиями и сроками гарантии Вы можете ознакомиться на сайте <https://fitathlon.ru/fitathlon-service/guarantee.pdf>

Гарантия наших брендов является твердым обязательством по обеспечению высокого качества оборудования.

Перед покупкой и эксплуатацией рекомендуем ознакомиться с содержанием гарантийного талона, размещенного по указанной выше ссылке.

Обратите внимание, что сроки гарантии отличаются для тренажеров с разным уровнем использования: домашним, полупрофессиональным и коммерческим.

Авторизованные сервисные центры представлены по всей России. Наши профессионалы гарантируют качественное обслуживание и ремонт, следуя стандартам бренда.

С контактами сервисных центров можно ознакомиться на сайте <https://fitathlon.ru/fitathlon-service/>

## Указания по утилизации



Данный тренажер не относится к бытовым отходам. **Пожалуйста, не выбрасывайте оборудование вместе с бытовыми отходами.**

Надлежащий раздельный сбор разобранных приборов, которые впоследствии отправятся на переработку, утилизацию или экологичное захоронение, способствует предотвращению возможных негативных воздействий на окружающую среду и здоровье человека, а также позволяет повторно использовать материалы, из которых изготовлено устройство. За незаконную утилизацию устройства пользователь может быть привлечен к административной ответственности, предусмотренной действующим законодательством.



### Внимание

Тренажер предназначен для коммерческого использования.

## **Инструкция по технике безопасности**

Внимательно прочитайте приведенную ниже информацию перед использованием тренажера. Важно прочитать все данное руководство перед сборкой и использованием оборудования. Безопасное и эффективное использование может быть только в том случае, если оборудование собрано, обслуживается и используется надлежащим образом. Владелец несет ответственность за то, чтобы все пользователи этого тренажера были должным образом проинформированы о том, как безопасно использовать этот тренажёр.

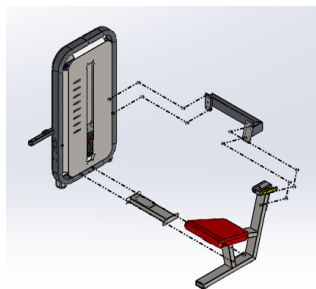
1. Проконсультируйтесь с врачом, чтобы определить, есть ли у вас какие-либо медицинские или физические заболевания, которые могут поставить под угрозу здоровье и безопасность или помешать использовать оборудование должным образом. Консультация врача необходима при приеме лекарств, которые влияют на частоту сердечных сокращений, кровяное давление или уровень холестерина;
2. Всегда следите за физическим состоянием во время тренировок. Неправильное использование тренажера может повлиять на здоровье. При наличии каких-либо симптомов (включая головную боль, боль в груди, нерегулярное сердцебиение, одышку, головокружение, тошноту), немедленно прекратите тренировку и проконсультируйтесь с врачом перед повторной тренировкой;
3. Прежде чем использовать тренажёр для тренировок, всегда выполняйте упражнения на растяжку, чтобы как следует разогреться.
4. Не допускайте детей и животных в зону упражнений. Тренажер предназначен только для использования взрослыми;

Предупреждение: Родители и другие лица, отвечающие за детей, должны осознавать свою ответственность, поскольку природный инстинкт игры и любовь детей к экспериментам могут привести к ситуациям и поведению, для которых данный тренажёр не предназначен.

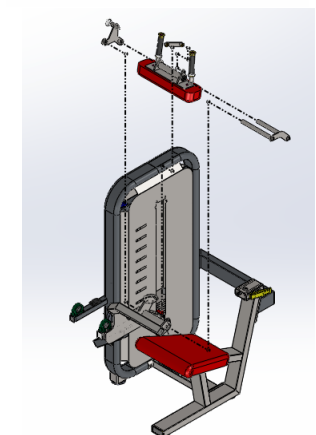
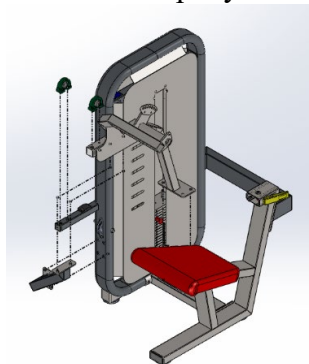
5. Расположите тренажер на устойчивой и горизонтальной поверхности и положите защитный материал на пол или ковер, чтобы не повредить пол; Не размещайте острые предметы вокруг тренажера.
6. Убедитесь, что все болты и гайки правильно затянуты перед использованием тренажера. Безопасное использование тренажера может быть гарантировано только в том случае, если проводится регулярное техническое обслуживание и ремонт, а изношенные и сломанные детали также заменяются;
7. Прекратите использовать тренажер при обнаружении каких-либо неисправных деталей или, если услышите какой-либо странный шум. Убедитесь, что все проблемы устранены, прежде чем использовать тренажер снова;
8. Всегда надевайте соответствующую одежду и обувь, которые подходят для тренировки на тренажере. Не занимайтесь в свободной или мешковатой одежде, так как она может застрять в тренажёре и возможно стать причиной травмы. Носите кроссовки, чтобы защитить ноги во время тренировки.
9. Следует избегать хранения тренажера в очень холодных, жарких или влажных помещениях, так как это может привести к коррозии и другим связанным с ней проблемам;
10. Данное устройство предназначено только для использования внутри помещений. Максимальный вес пользователя указан в технических характеристиках;
11. Соблюдайте осторожность при перемещении данного оборудования, чтобы избежать травм;
12. Храните данное руководство по эксплуатации и инструменты для установки в безопасном месте;
13. Данный тренажер не предназначен для профессионального медицинского оздоровления.

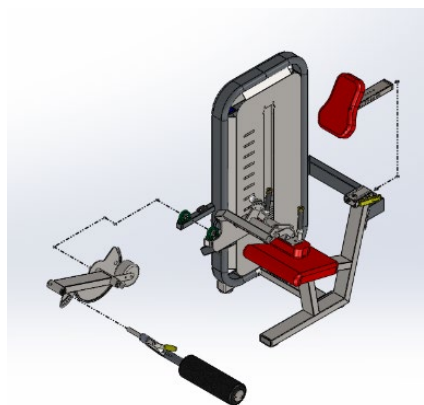
## Этапы сборки

1. Соедините основные рамы с помощью бокового и нижнего крепления, как показано на рисунке:

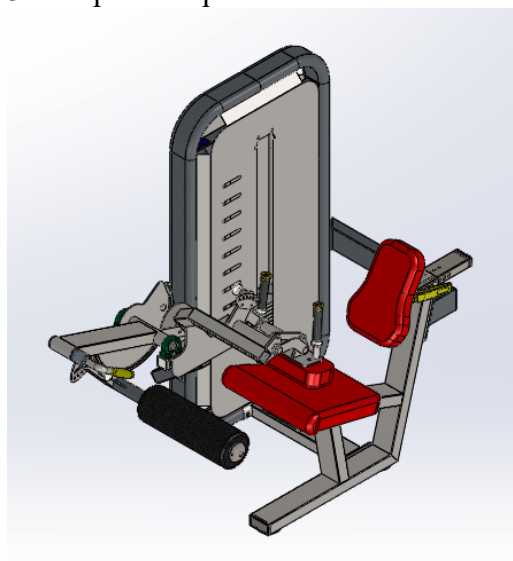


2. Установите систему натяжения, сиденье и спинку по очереди, как показано на рисунке:

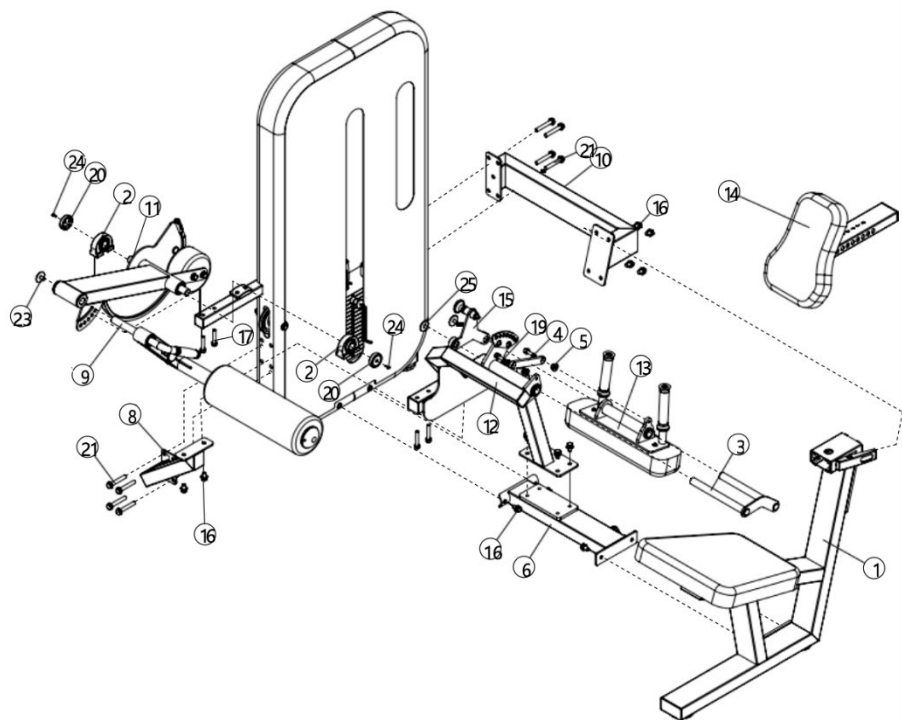




3. Сборка завершена.



## Схема тренажера в разобранном виде:

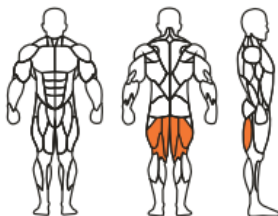


## Список комплектующих частей

№	Описание	Кол-во	Единица
1	Рама Н1018-0400	1	шт
2	Подшипник РА205	2	шт
3	Крепление Н1018-0800	1	шт
4	Штифт Н1018-1300	1	шт
5	Втулка Н1018-1800	2	шт
6	Соединительная планка Н1002-0400	1	шт
7	Рама Н1018-0100	1	шт
8	Переднее крепление Н1018-1200	1	шт
9	Рычаг Н1002-0900	1	шт
10	Заднее крепление Н1018-1600	1	шт
11	Диск Н1018-0500	1	шт
12	Опора Н1018-0700	1	шт
13	Нижняя стойка Н1018-0900	1	шт
14	Спинка сиденья Н1018-0600	1	шт
15	Фиксирующая пластина Н1018-1000	1	шт
16	М12х20 Шестигранный болт, Шайба $\varnothing$ 12, Пружинная шайба $\varnothing$ 12	14	набор
17	М10х55 Шестигранный болт, Шайба $\varnothing$ 10	2	набор
18	М10х60 Шестигранный болт, Шайба $\varnothing$ 10	2	набор
19	М10х30 Шестигранный болт, Шайба $\varnothing$ 10, Пружинная шайба $\varnothing$ 10	2	набор
20	Кожух подшипника SL-0053 $\varnothing$ 50х14	2	шт
21	М12х75 Шестигранный болт, Шайба $\varnothing$ 12,	8	набор
22	М12 Шестигранная гайка, Шайба $\varnothing$ 12,	8	набор
23	М10х20 Шестигранный болт, Шайба $\varnothing$ 40,	1	набор
24	Винт с поперечной головкой М5х16	2	шт
25	Шайба М10Х20	2	набор

## Инструкция по технике выполнения упражнения.

### ЦЕЛЕВЫЕ МЫШЦЫ



### СГИБАНИЕ НОГ СИДЯ

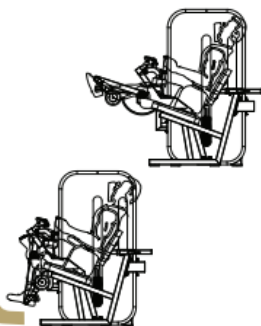
#### ПОЛОЖЕНИЕ ТЕЛА

Выберите подходящий вес, если не уверены, то проконсультируйтесь с тренером.

Правильно отрегулируйте угол наклона сиденья, прижмите ролик к лодыжкам и возьмитесь за ручку.

#### УПРАЖНЕНИЕ

Во время тренировки держитесь за поручни, выполняйте сгибание и разгибание ног, а затем делайте паузу между подходами. Если вы чувствуете боль, когда заканчиваете упражнение, проконсультируйтесь с тренером.



## ПРЕДУПРЕЖДЕНИЕ

**ИСПОЛЬЗУЙТЕ ТОЛЬКО ОРИГИНАЛЬНУЮ ЗАМЕНУ ДЕТАЛЯМ. НЕВЫПОЛНЕНИЕ ДАННОГО ТРЕБОВАНИЯ ПРИВЕДЕТ К АННУЛИРОВАНИЮ ГАРАНТИИ И МОЖЕТ ПРИВЕСТИ К ТРАВМАМ. СУЩЕСТВУЕТ РИСК ДЛЯ ЛИЦ, КОТОРЫЕ ИСПОЛЬЗУЮТ ДАННЫЙ ТРЕНАЖЕР. ЧТОБЫ СВЕСТИ К МИНИМУМУ РИСК, ВСЕГДА СЛЕДУЙТЕ ДАННЫМ ПРАВИЛАМ.**

1. ПЕРЕД ИСПОЛЬЗОВАНИЕМ ПРОЧИТАЙТЕ ВСЕ ПРЕДУПРЕЖДЕНИЯ И СООТВЕТСТВУЮЩИЕ ИНСТРУКЦИИ ПО ЭКСПЛУАТАЦИИ ТРЕНАЖЕРА.
2. ОСМОТРИТЕ ТРЕНАЖЕР ПЕРЕД ИСПОЛЬЗОВАНИЕМ. ЗАМЕНИТЕ ВСЕ ДЕТАЛИ ПРИ ПЕРВЫХ ПРИЗНАКАХ ИЗНОСА ИЛИ ПОВРЕЖДЕНИЯХ. ЕСЛИ СОМНЕВАЕТЕСЬ ОТНОСИТЕЛЬНО ОПРЕДЕЛЕННОЙ ЧАСТИ ТРЕНАЖЕРА, НЕ ИСПОЛЬЗУЙТЕ ОБОРУДОВАНИЕ, ПОКА ИЗНОШЕННЫЕ ДЕТАЛИ НЕ БУДУТ ЗАМЕНЕНЫ. ПОВРЕЖДЕННЫЕ ДЕТАЛИ МОГУТ ПРИВЕСТИ К ТРАВМАМ.
3. СЛЕДУЙТЕ ГРАФИКУ ТЕХНИЧЕСКОГО ОБСЛУЖИВАНИЯ ТРЕНАЖЕРА.
4. ПРОКОНСУЛЬТИРУЙТЕСЬ С ВРАЧОМ ПЕРЕД НАЧАЛОМ ТРЕНИРОВКИ. СДЕЛАЙТЕ РАЗМИНКУ ПРЕЖДЕ, ЧЕМ ПРИСТУПАТЬ К ТРЕНИРОВКАМ С ОТЯГОЩЕНИЕМ. ЕСЛИ ВО ВРЕМЯ ТРЕНИРОВКИ ВЫ ЧУВСТВУЕТЕ СЛАБОСТЬ ИЛИ ГОЛОВОКРУЖЕНИЕ, НЕМЕДЛЕННО ПРЕКРАТИТЕ ЗАНИМАТЬСЯ.
5. ДЛЯ ПРЕДОТВРАЩЕНИЯ ПОЛУЧЕНИЯ СЕРЬЕЗНОЙ ТРАВМЫ ДЕРЖИТЕСЬ ПОДАЛЬШЕ ОТ ВСЕХ ДВИЖУЩИХСЯ ЧАСТЕЙ ТРЕНАЖЕРА. ЕСЛИ ЧТО-ТО ПРОИЗОШЛО, НЕ ПЫТАЙТЕСЬ ОСВОБОДИТЬСЯ САМОСТОЯТЕЛЬНО. ДЛЯ ЭТОГО ЛУЧШЕ ВСЕГДА ЗАНИМАТЬСЯ С СОПРОВОЖДАЮЩИМ.
6. НЕ ТОРОПИТЕСЬ С ВЫПОЛНЕНИЕМ УПРАЖНЕНИЯ. НЕ ЗАДЕРЖИВАЙТЕ ДЫХАНИЕ И ДЫШИТЕ ПРАВИЛЬНО.
7. ДЕТЯМ НЕ РАЗРЕШЕНО ИСПОЛЬЗОВАТЬ ТРЕНАЖЕР. ПОДРОСТКИ ДОПУСКАЮТСЯ К ИСПОЛЬЗОВАНИЮ ТРЕНАЖЕРА ТОЛЬКО ПОД ПРИСМОТРОМ.
8. ПОЗВОНИТЕ СВОЕМУ АВТОРИЗОВАННОМУ ДИСТРИБЬЮТЕРУ ПРИ ВОЗНИКНОВЕНИИ ВОПРОСОВ ПО ПРАВИЛЬНОМУ ИСПОЛЬЗОВАНИЮ ИЛИ ТЕХНИЧЕСКОМУ ОБСЛУЖИВАНИЮ ДАННОГО ОБОРУДОВАНИЯ.

## ТЕХНИЧЕСКАЯ СПЕЦИФИКАЦИЯ

Назначение	Профессиональное
Тип	Грузоблочный станок
Рама	50*100*3 мм
Вес стека	80 кг
Тросы	Стальной трос в ПВХ оболочке, диаметр 6 мм
Размер в рабочем состоянии (Д*Ш*В)	1510*1060*1620 мм
Размер в коробке (Д*Ш*В)	1570x1100x520 мм
Вес нетто	230 кг
Макс. вес пользователя	180 кг
Производитель	Fitathlon GmbH, Германия
Страна изготовления	КНР

Оборудование сертифицировано в соответствии с Техническим Регламентом Таможенного Союза.

\*Производитель оставляет за собой право вносить изменения в конструкцию тренажера, не ухудшающие значительно его основные технические характеристики.

Все актуальные изменения в конструкции либо технических спецификациях изделия отражены на официальном сайте поставщика оборудования ООО «ФИТАТЛОН»: **[www.fitathlon.ru](http://www.fitathlon.ru)**

Последнюю версию Руководства пользователя можно найти на сайте поставщика ООО «ФИТАТЛОН»: **[www.fitathlon.ru](http://www.fitathlon.ru)**



### Внимание

Тренажер предназначен для коммерческого использования.