

CASCADE M

ЭЛЛИПТИЧЕСКИЙ ТРЕНАЖЕР



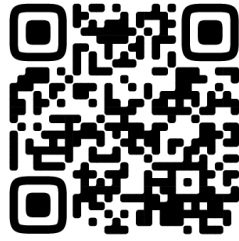
РУКОВОДСТВО ПОЛЬЗОВАТЕЛЯ



Сервис



Обзор



VK видео



OXYGEN  FITNESS



Наведите камеру телефона на QR код, чтобы получить больше информации об оборудовании.

Обращаем ваше внимание, что на вашу модель оборудования может не быть видеопояснений. Мы очень стараемся как можно скорее решить эту задачу.

Уважаемый покупатель!

Поздравляем с удачным приобретением! Вы приобрели современный тренажер, который, как мы надеемся, станет Вашим лучшим помощником. Он сочетает в себе передовые технологии и современный дизайн. Постоянно используя этот тренажер, Вы сможете укрепить сердечно-сосудистую систему и приобрести хорошую физическую форму. Надеемся, что данная модель удовлетворит все Ваши требования.

Прежде чем приступить к эксплуатации тренажера, внимательно изучите настоящее руководство и сохраните его для дальнейшего использования. В случае возникших дополнительных вопросов обратитесь к продавцу или в сервисный центр, который проконсультирует Вас и поможет устранить возникшую проблему.

Обязательно сохраняйте инструкцию по эксплуатации, это поможет Вам по прошествии времени вспомнить о функциях тренажера и правилах его использования.

Если у Вас возникли какие-либо вопросы по эксплуатации данного тренажера, свяжитесь со службой технической поддержки или уполномоченным дилером, у которого Вы приобрели тренажер.



Внимание!

Перед тем как приступить к тренировкам, настоятельно рекомендуем пройти полное медицинское обследование, особенно если у Вас есть наследственная предрасположенность к повышенному давлению или сердечно-сосудистым заболеваниям. Неправильное или чрезмерно интенсивное выполнение упражнений может повредить Вашему здоровью.

Транспортировка и эксплуатация тренажера

1. Тренажер должен транспортироваться только в заводской упаковке;
2. Заводская упаковка не должна быть повреждена и нарушена;
3. При транспортировке тренажер должен быть надежно защищен от дождя, влаги, атмосферных осадков, механических повреждений.

Хранение тренажера

Тренажер рекомендуется хранить и использовать только в сухих отапливаемых помещениях со следующими значениями:

- Температура: +10-+35С;
- Влажность: 50-75%.

Если Ваш тренажер перевозился или хранился при низкой температуре или в условиях высокой влажности (имеет следы конденсации влаги), необходимо перед эксплуатацией выдержать его в нормальных условиях не менее 4 часов, и только после этого можно приступить к эксплуатации.

Рекомендации по сборке

Перед сборкой тренажера тщательно изучите ее последовательность и выполняйте все рекомендации. Используйте для сборки приложенный или рекомендуемый инструмент. Убедитесь, что в наличии имеются все детали и инструменты и они не имеют повреждений. Не прикладывайте чрезмерных усилий к инструменту при сборке во избежание травм и повреждения элементов конструкции тренажера. Сначала соберите все элементы конструкции, неплотно закрепив гайки и болты, и, убедившись, что конструкция собрана правильно, окончательно затяните их.

Каждый тренажер на заводе проходит проверку качества. Это необходимо, чтобы убедиться в корректной работе всех узлов тренажера.

При этом может потребоваться частичная или полная сборка (зависит от конкретной модели). В связи с этим в местах соединений элементов тренажера могут остаться следы сборки, стыковки деталей и использования технологического крепежа.

Перед тем как начать тренировку

Перед первым занятием проверьте, правильно ли была проведена сборка тренажера. Ознакомьтесь со всеми функциями и настройками тренажера и проводите тренировки в строгом соответствии с инструкцией по эксплуатации. Перед началом тренировки убедитесь, что все защитные элементы надежно установлены и закреплены, проверьте надежность механических и электрических соединений. Установите тренажер на ровную нескользящую поверхность, оставляя с каждой стороны не менее 0,9 м свободного пространства. Для снижения шума и вибраций рекомендуется использовать и подкладывать под тренажер специальные резиновые коврики, также это позволит избежать царапин, сколов и вмятин, если напольное покрытие в Вашем доме выполнено из деликатных материалов (паркетная доска, штучный паркет, натуральный линолеум, пробковое покрытие и т. п.).



Если тренажер не эксплуатировался более 6 месяцев, то необходимо смазать все движущиеся детали до возобновления тренировок.

Выбор места для тренажера

Место, где установлен тренажер, должно быть хорошо освещенным и проветриваемым. Установите тренажер на твердой, ровной поверхности так, чтобы расстояние от стены или других предметов было достаточным.

Рекомендуемое пространство должно быть не менее 70 см по бокам, не менее 30 см перед оборудованием, не менее 110 см позади него.

В случае неисправности или поломки необходимо обеспечить доступ к оборудованию для сервисного инженера.

Свободное пространство сзади тренажера обеспечит Вам комфортный подход к тренажеру и спуск с него.

Если Вы ставите тренажер на ковер, необходимо подложить под него коврик из твердого пластика, чтобы предохранить ковер и оборудование от возможных повреждений. Также это позволит избежать царапин, сколов и вмятин, если напольное покрытие в Вашем доме выполнено из деликатных материалов (паркетная доска, штучный паркет, натуральный линолеум, пробковое покрытие и т. п.)

Не размещайте тренажер в помещениях с высокой влажностью, например, рядом с парной, сауной или закрытым бассейном. Водяные пары или хлор могут отрицательно повлиять на электронные и другие компоненты тренажера.

Рекомендации по уходу и техническому обслуживанию тренажера

Регулярное и своевременное техническое обслуживание продлевает срок службы тренажера и сводит Ваши обращения в сервисную службу до минимума. Своевременное проведение технического обслуживания является обязательным условием для сохранения гарантии на тренажер. Для этого мы рекомендуем Вам выполнять следующие профилактические процедуры.

Общие рекомендации по уходу

Перед любым обслуживанием обязательно отключайте тренажер от электрической сети. К обслуживанию можно приступать примерно через 60 секунд, когда произойдет полное обесточивание внутренних электрических цепей тренажера. Регулярно осматривайте Ваш тренажер на предмет отсутствия посторонних предметов, пыли и грязи в тренажере.

Не применяйте абразивные препараты, агрессивные жидкости для чистки рабочих поверхностей тренажера – ацетон, бензин, уайт-спирит, бензол и их производные - во избежание повреждения лакокрасочных покрытий и пластиковых деталей. Для ухода рекомендуется применять слегка смоченную нейтральным раствором моющей жидкости ткань с последующей протиркой сухой тканью.

ЕЖЕДНЕВНО (ПОСЛЕ КАЖДОЙ ТРЕНИРОВКИ)

Почистите и осмотрите тренажер, выполнив следующие действия:

- Рекомендуем вам ежедневно протирать тренажер влажной тканью с мягким чистящим средством (мыльный раствор), не содержащим этилового или нашатырного спирта.

ЕЖЕНЕДЕЛЬНО

- Проверьте горизонтальное положение тренажера. В случае необходимости выровняйте его с помощью регулируемых ножек по уровню пола;
- Протрите детали тренажера: консоль, поручни, направляющие роликов от пыли, грязи и пота.



ЕЖЕМЕСЯЧНО – ВАЖНО

- Проверьте затяжку винтов на всех резьбовых соединениях тренажера;
- Убедитесь в отсутствии люфта после затяжки винтов;
- Пропылесосьте пространство под и вокруг тренажера;
- Удалите грязь из накладок в педалях, узлах движения;
- Убедитесь в отсутствие сколов и трещин на пластиковых декоративных элементах оборудования;
- Проверьте работу регулятора нагрузки во всем диапазоне его значений;
- Проверьте работу дисплея консоли на каждой из программ тренировок. При значительном снижении контрастности изображения на дисплее, замените в нем элементы питания.



ЕЖЕКВАРТАЛЬНО – ОЧЕНЬ ВАЖНО

- Снимите пластиковые кожухи и смажьте шарнирные соединения рычагов педалей и поручней (рекомендуется использовать тефлоновую смазку);
- Снимите круглый защитный кожух. Проверьте состояние и натяжение приводного ремня. В случае необходимости замените ремень или отрегулируйте его натяжение;
- Смажьте ось центральной стойки, узлы движения рулей, опор педалей;
- Смажьте ось шатунного узла;
- Проверьте ось шкива на предмет люфта;

- Проверьте крепление маховика.

Для выполнения работ по техническому обслуживанию и ремонту тренажёра рекомендуем обращаться к специалистам сервисного центра.

Электробезопасность (для тренажеров с питанием от сети)

Соблюдайте все меры предосторожности, принятые при работе с электрическим оборудованием. Тренажер должен подключаться только к заземленной розетке. Это снижает риск удара током при поломке или сбое в работе. Тренажер снабжен шнуром с жилой для заземления и вилкой с ножкой заземления. Вставьте вилку в соответствующую питающую розетку, установленную и заземленную с соблюдением действующих нормативов. Перед каждым использованием осмотрите электрический соединительный шнур на предмет отсутствия его повреждений.

Неправильное подключение может стать причиной удара током. Если у Вас возникли сомнения в правильности заземления, обратитесь к электрику или представителю сервисной службы. Не меняйте вилку тренажера. Если комплектуемая вилка не подходит к Вашей розетке, обратитесь к электрику и установите нужную розетку. Не применяйте дополнительные электрические удлинители, переходные адаптеры между электрической сетью и тренажером. Это может нарушить работу системы УЗО и увеличить риск поражения электрическим током, а также явиться обоснованным отказом в гарантийном обслуживании. Не прячьте шнур питания под ковер и не ставьте на него предметы, способные пережать или повредить его. Не допускайте, чтобы шнур питания касался нагретых поверхностей. В случае скачка напряжения в некоторых тренажерах предусмотрено автоматическое отключение.



Внимание!

Пользуйтесь только оригинальным адаптером (блок питания) для подключения тренажёра к электросети (там, где он есть конструктивно). Подключение адаптера с другими параметрами приведёт к выходу из строя электронных блоков управления вашего тренажёра.

Полезные советы

- Можно добавить в свой план занятий аэробные упражнения — ходьбу, бег трусцой, плавание, танцы или езду на велосипеде. Постоянно контролируйте пульс. Если у вас нет электронного кардиодатчика, уточните у врача, как измерять пульс вручную на запястье или шее. Определите целевую ЧСС;
- Пейте достаточно воды во время тренировки, так как организм активно теряет влагу и важно восстанавливать водный баланс, чтобы избежать обезвоживания. Не пейте слишком много холодной воды и напитков, их температура должна быть комнатной;
- Тренажёр не является медицинским прибором.
- ПОЧЕМУ В ДОМАШНИХ УСЛОВИЯХ ТРЕНАЖЕР ЗВУЧИТ ГРОМЧЕ, ЧЕМ В МАГАЗИНЕ? В условиях демонстрационного зала возникает впечатление, что все тренажёры звучат тише, так как фоновый уровень шума там выше, чем у вас дома. Кроме того, цементный пол с ковровым покрытием приглушает звуки, по сравнению с паркетными(деревянными) полами. Если тренажёр стоит рядом со стеной, это также усиливает отражение шума. Для приглушения уровня шума используйте специальный резиновый коврик.

Гарантия

С условиями и сроками гарантии Вы можете ознакомиться на сайте <https://fitathlon.ru/fitathlon-service/guarantee.pdf>

Гарантия наших брендов является твердым обязательством по обеспечению высокого качества оборудования.

Перед покупкой и эксплуатацией рекомендуем ознакомиться с содержанием гарантийного талона, размещенного по указанной выше ссылке.

Обратите внимание, что сроки гарантии отличаются для тренажеров с разным уровнем использования: домашним, полупрофессиональным и коммерческим.

Авторизованные сервисные центры представлены по всей России. Наши профессионалы гарантируют качественное обслуживание и ремонт, следуя стандартам бренда.

Сохраняйте стикеры с уникальным серийным номером. Они являются залогом оказания гарантийного ремонта. При наличии стикера гарантийный талон не требуется.

С контактами сервисных центров можно ознакомиться на сайте <https://fitathlon.ru/fitathlon-service/>

Указания по утилизации



Данный тренажер не относится к бытовым отходам. **Пожалуйста, не выбрасывайте оборудование либо элементы питания вместе с бытовыми отходами**, для утилизации использованных элементов питания пользуйтесь действующими в Вашей стране системами возврата и сбора для утилизации.

Надлежащий отдельный сбор разобранных приборов, которые впоследствии отправятся на переработку, утилизацию или экологичное захоронение, способствует предотвращению возможных негативных воздействий на окружающую среду и здоровье человека, а также позволяет повторно использовать материалы, из которых изготовлено устройство. За незаконную утилизацию устройства пользователь может быть привлечен к административной ответственности, предусмотренной действующим законодательством.



Внимание

Тренажер предназначен для домашнего использования.

Инструкция по технике безопасности

Чтобы гарантировать безопасность, используйте данное оборудование правильно. Внимательно прочитайте приведенную ниже информацию перед использованием тренажера. Важно прочитать все данное руководство перед сборкой и использованием оборудования. Безопасное и эффективное использование может быть только в том случае, если оборудование собрано, обслуживается и используется надлежащим образом.

1. Проконсультируйтесь с врачом, чтобы определить, есть ли у вас какие-либо медицинские или физические заболевания, которые могут поставить под угрозу здоровье и безопасность или помешать использовать оборудование должным образом. Консультация врача необходима при приеме лекарств, которые влияют на частоту сердечных сокращений, кровяное давление или уровень холестерина;
2. Всегда следите за физическим состоянием во время тренировок. Неправильное использование тренажера может повлиять на здоровье. При наличии каких-либо симптомов (включая головную боль, боль в груди, нерегулярное сердцебиение, одышку, головокружение, тошноту), немедленно прекратите тренировку и проконсультируйтесь с врачом перед повторной тренировкой;
3. Не допускайте детей и домашних животных к тренажеру. Тренажер предназначен только для использования взрослыми;
4. Расположите тренажер на устойчивой и горизонтальной поверхности и положите защитный материал на пол или ковер, чтобы не повредить пол;
5. Убедитесь, что все болты и гайки правильно затянуты перед использованием тренажера. Безопасное использование тренажера может быть гарантировано только в том случае, если проводится регулярное техническое обслуживание и ремонт, а изношенные и сломанные детали также заменяются;
6. Рекомендуются подключать тренажёр к розеткам с заземляющим контактом;
7. Прекратите использовать тренажер при обнаружении каких-либо неисправных деталей или, если услышите какой-либо странный шум. Убедитесь, что все проблемы устранены, прежде чем использовать тренажер снова;
8. Всегда надевайте соответствующую одежду и обувь, которые подходят для тренировки на тренажере. Не рекомендуется носить одежду свободного покроя, так как свободная одежда может затруднить работу тренажера и, возможно, стать причиной травмы;
9. Следует избегать хранения тренажера в очень холодных, жарких или влажных помещениях, так как это может привести к коррозии и другим связанным с ней проблемам;
10. Данный тренажер предназначен только для домашнего использования;
11. Данное устройство предназначено только для использования внутри помещений; Максимальный вес пользователя указан в технических характеристиках;
12. Соблюдайте осторожность при перемещении данного оборудования, чтобы избежать травм;
13. Храните данное руководство по эксплуатации и инструменты для установки в безопасном месте;
14. Данный тренажер не предназначен для профессионального медицинского оздоровления.

Инструкция по сборке оборудования



Внимание

Производитель оставляет за собой право вносить изменения в продукт без предварительного уведомления.

Большая часть перечисленных деталей для сборки была упакована отдельно, но некоторые элементы оборудования были предварительно установлены в указанные детали. В таких случаях просто снимите и переустановите детали по мере необходимости сборки.

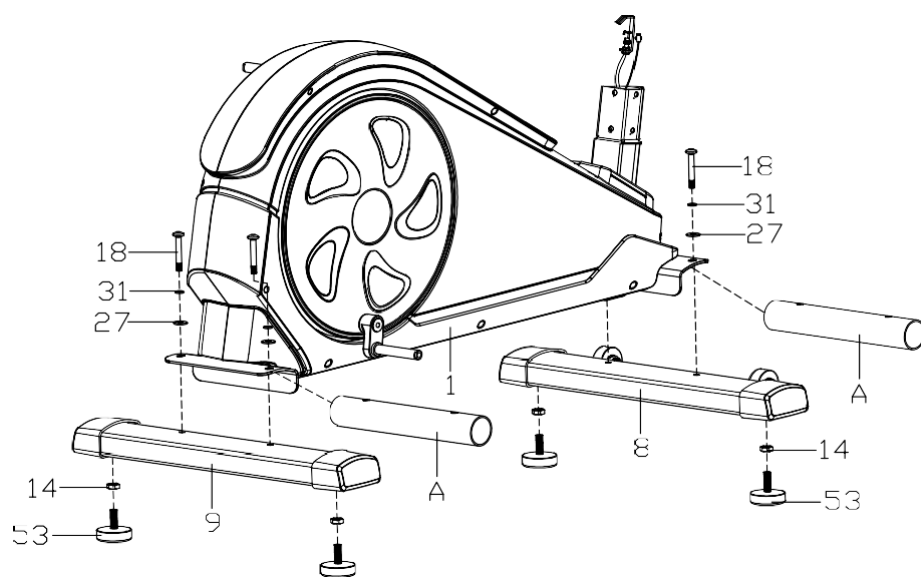
Ознакомьтесь с отдельными этапами сборки и обратите внимание на все предварительно установленное оборудование.

Несмотря на то, что данный тренажер может быть собран одним человеком, рекомендуется, чтобы сборкой занимались двое. Так удобнее при сборке некоторых деталей или при перемещении оборудования.

Примечание: приготовьте заранее все детали, необходимые для каждого этапа сборки.

Шаг 1

1. Установите компенсаторы пола (53) и закрепите с помощью шестигранных гаек (14) на переднем (8) и заднем стабилизаторах (9), как показано на рисунке.
2. Снимите упаковочные стабилизаторы (A), а затем установите передний (8) и задний стабилизаторы (9) на основную раму (1) с помощью шестигранных болтов (18), пружинных шайб (31) и плоских шайб (27), как показано на рисунке.

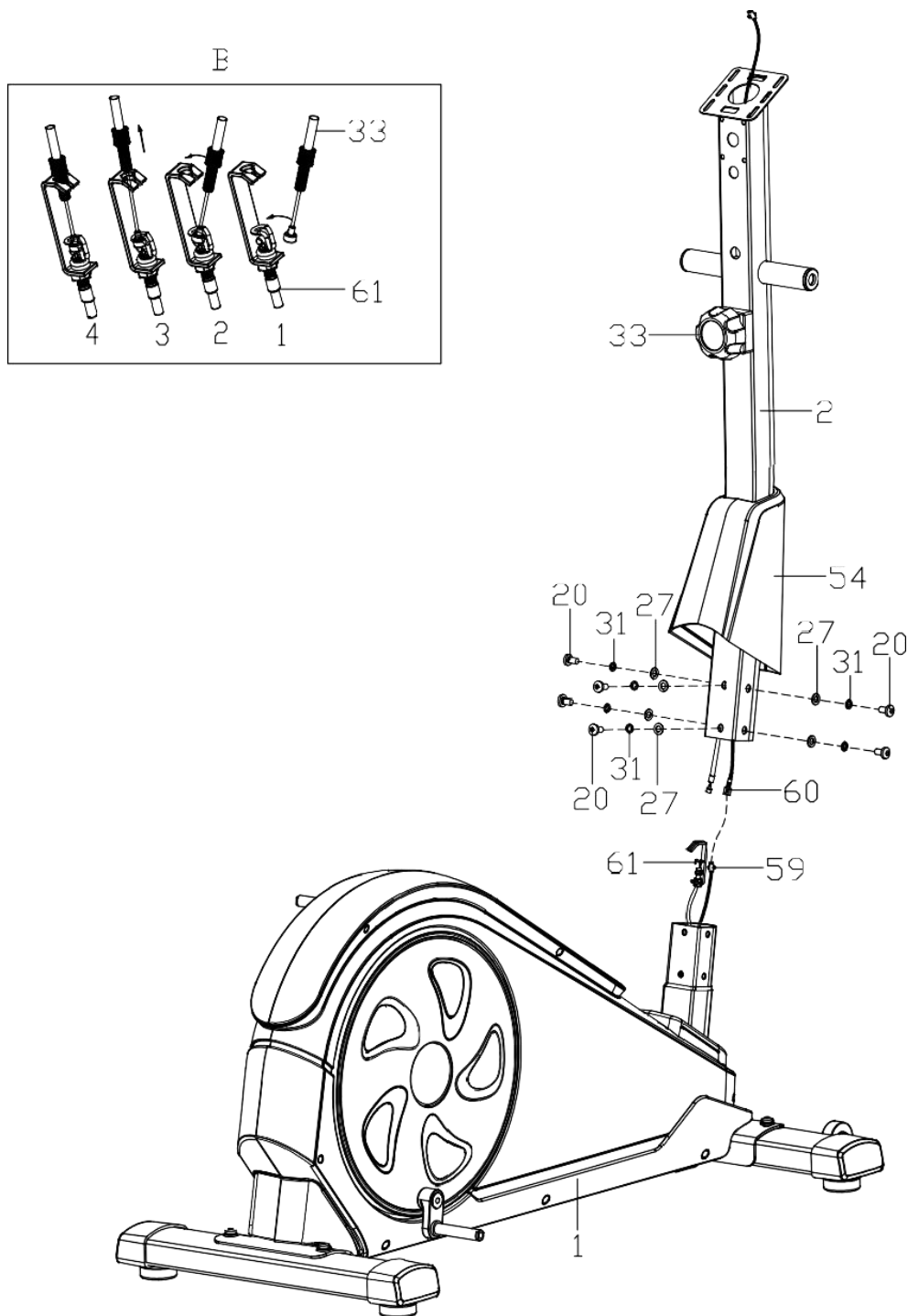


Шаг 2

А: Установите кожух (54) на вертикальную стойку (2).

В: Сначала правильно подсоедините сигнальный кабель (60) к кабелю датчика (59), затем подсоедините сигнальный кабель (61) к нижнему концу кабеля регулятора сопротивления (33), следуя приведенной ниже схеме В.

С: Установите вертикальную стойку (2) на основную раму (1) с помощью шестигранных болтов (20), пружинных шайб (31), плоских шайб (27) и дуговых шайб (11), а затем опустите кожух (54) на прежнее место.



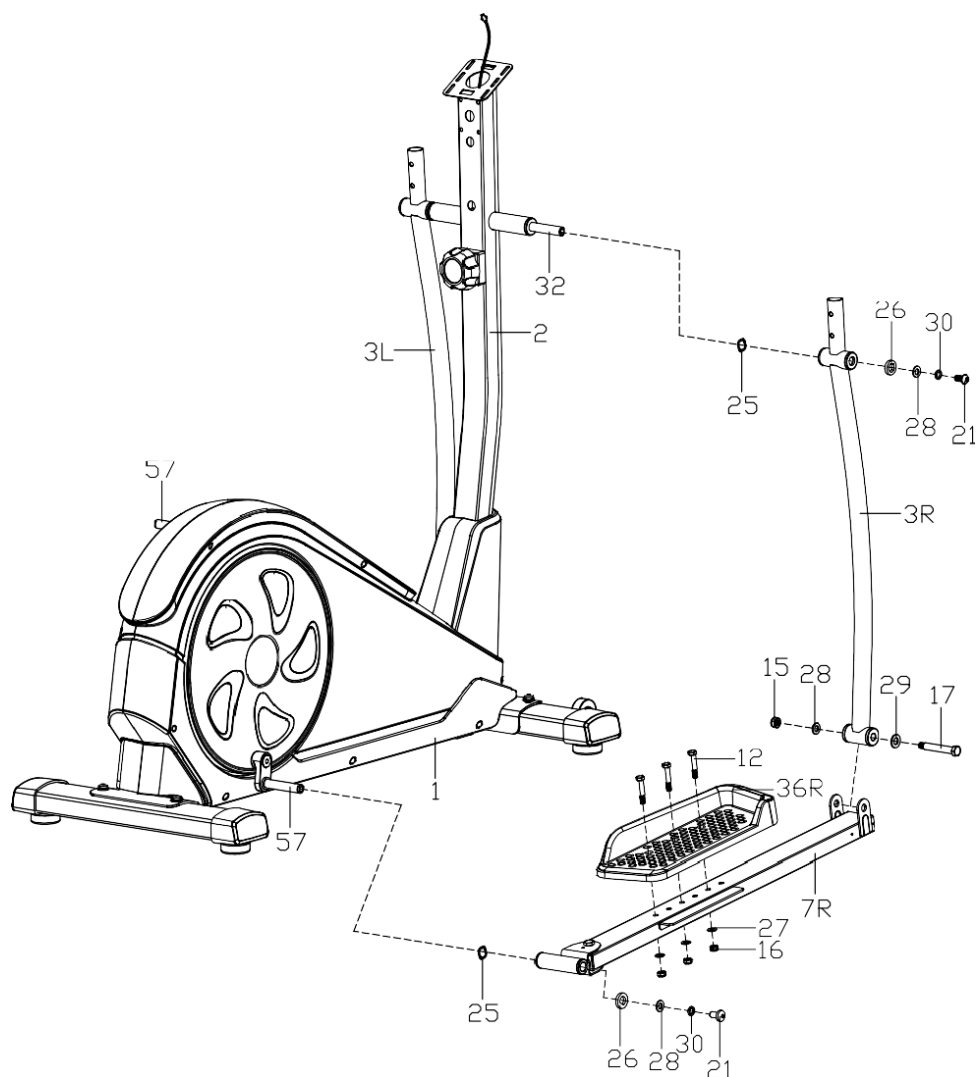
Шаг 3

А: Вставьте соединительную пластину для поручней (32) на вертикальную стойку (2), затем установите нижнюю часть поручня (3L/R) на соединительную пластину (32) с помощью шестигранных болтов (21), шайб (30), плоской шайбы (28), D-образных шайб (26) и шайбы (25), как показано на рисунке. На данном этапе не затягивайте детали.

В: Закрепите направляющую педали (7L/R) на опоре педали (57) с помощью шестигранных болтов (21), пружинных шайб (30), плоской шайбы (28), D-образных шайб (26) и шайбы (25). На данном этапе не затягивайте детали.

С: Закрепите нижнюю часть поручня (3L/R) и направляющую педали (7L/R) соответственно с помощью шестигранных болтов (17), плоских шайб (29), плоских шайб (28) и нейлоновых гаек (15), как показано на рисунке, а затем проверьте и зафиксируйте ранее установленные шестигранные болты (21), крепко затяните шестигранные болты (17) и нейлоновые гайки (15).

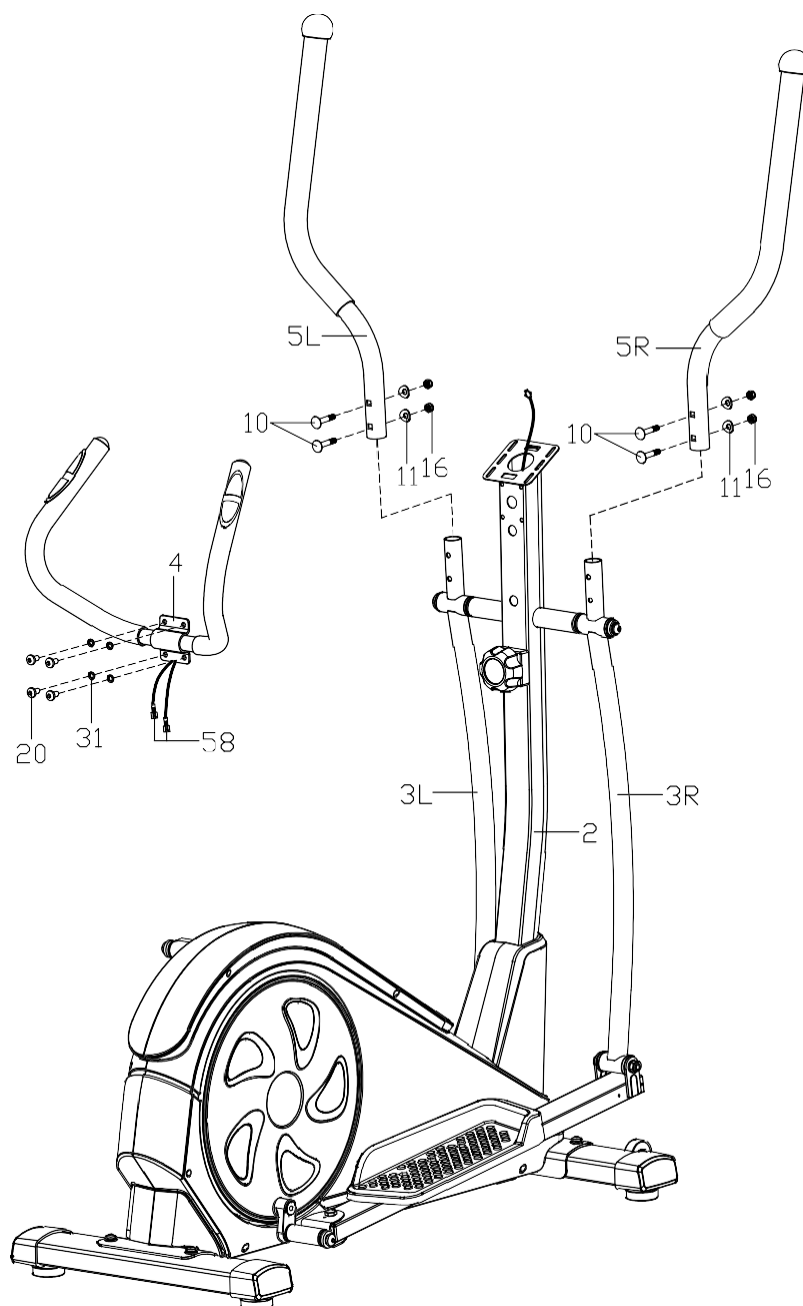
Д: Закрепите педаль (36L/R) на направляющей педали (7L/R) с помощью шестигранных болтов (12), плоских шайб (27) и нейлоновых гаек (16), как показано на рисунке.



Шаг 4

А: Закрепите верхнюю часть поручня (5L/R) на нижней (3L/R) соответственно с помощью болтов (10), дуговых шайб (11) и нейлоновых гаек (16).

В: Проденьте кабель датчиков пульса (58) в отверстие вертикальной стойки (2), а затем через раму консоли. Крепко зафиксируйте руль (4) на вертикальной стойке (2) с помощью шестигранных болтов (20), пружинных шайб (31) как показано на рисунке.

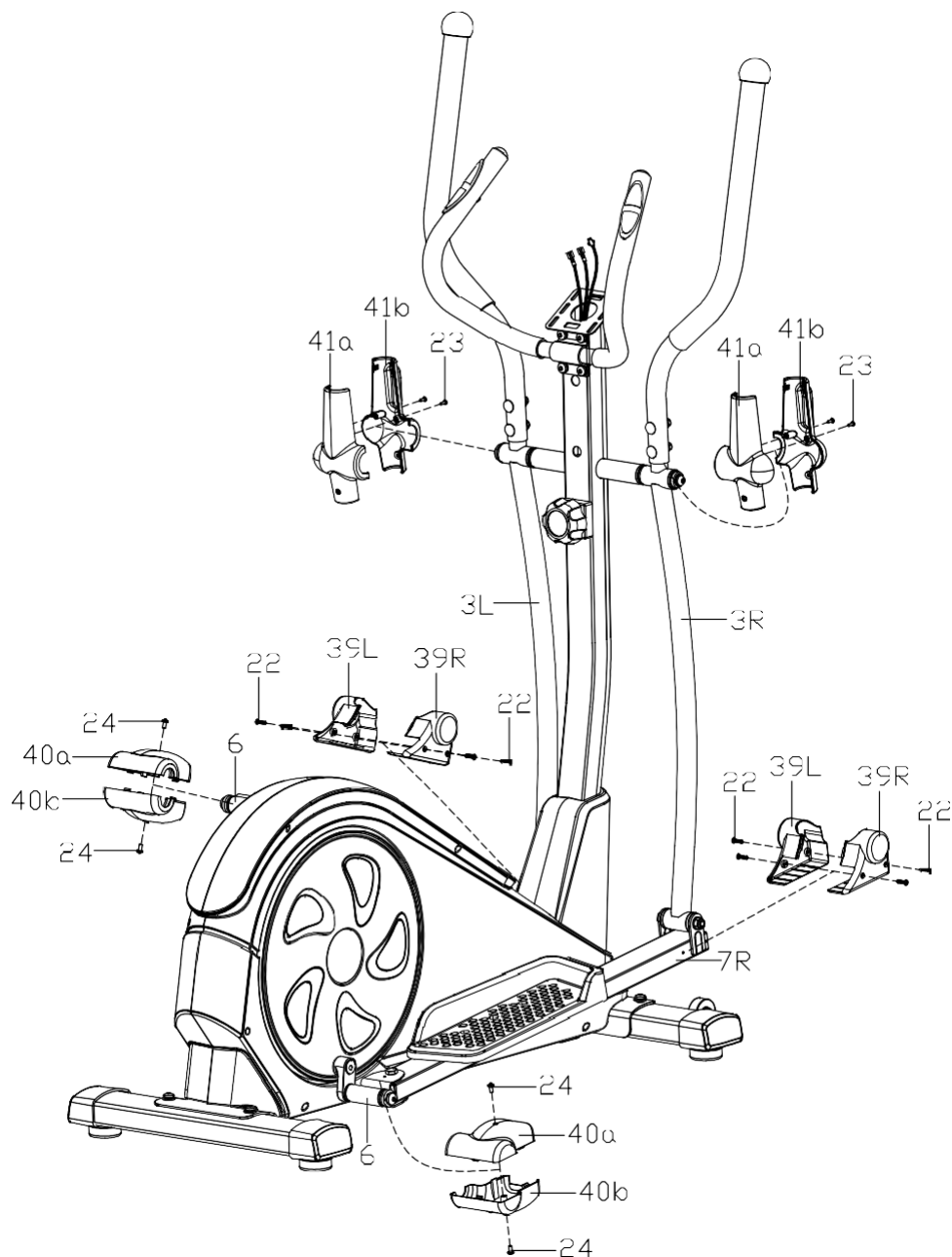


Шаг 5

А: Установите боковые кожухи (41 а/б) на подвижные поручни (3L/R) и закрепите с помощью винтов (23).

В: Установите передние кожухи (39L/R) на соединение подвижных поручней (3L/R) и направляющей педали (7L/R), затем закрепите детали с помощью винтов (22).

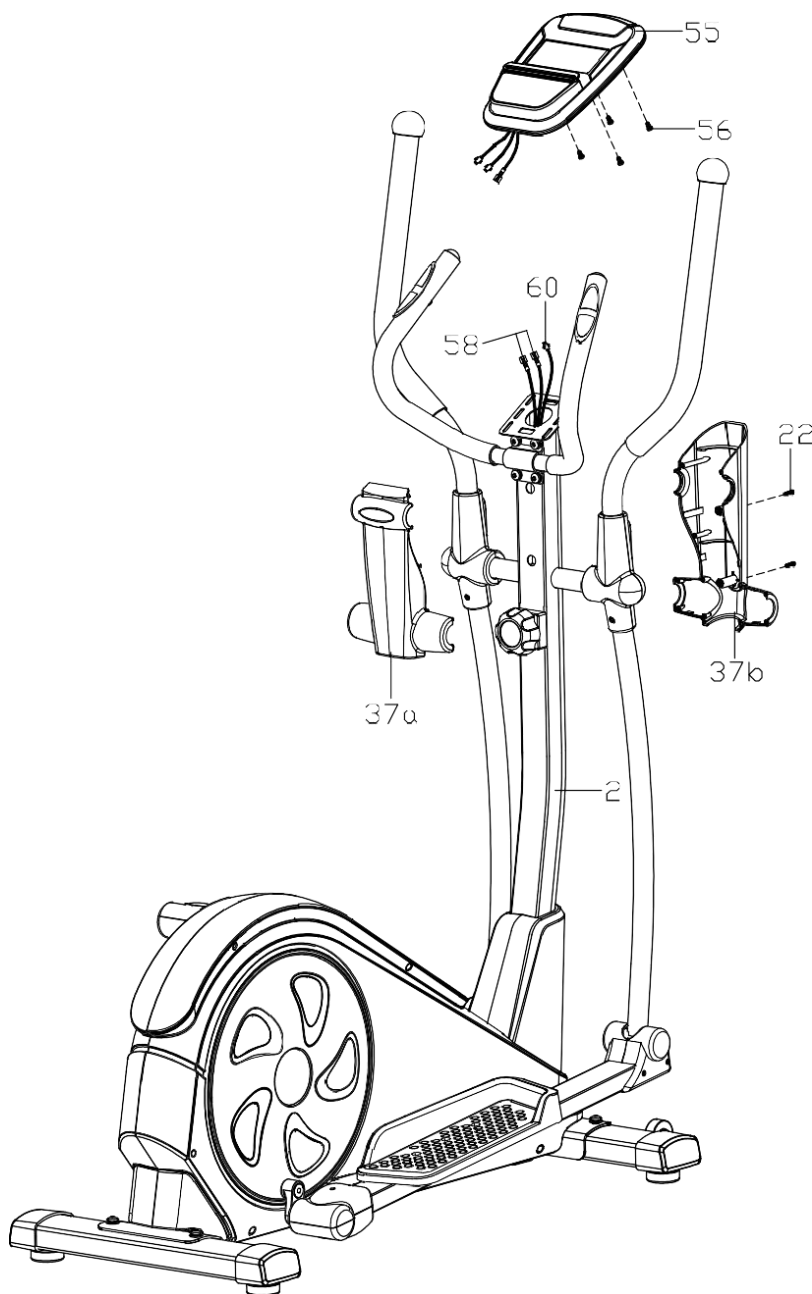
С: Установите кожух (40а/б) на опору педали (6) с помощью винтов (24), как показано на рисунке.



Шаг 6

А: Сначала установите кожух (37а) на вертикальную стойку (2), правильно подсоедините кабель датчиков (60) и кабель датчиков пульса (58) к кабелю консоли (55), затем закрепите консоль (55) на вертикальной стойке (2) с помощью винтов (56).

В: Установите и зафиксируйте кожух (37а/б) на вертикальной стойке (2) с помощью винтов (22), как показано на рисунке.



Работа с консолью



А. Пользовательские данные: Перед тренировкой следует ввести личные данные пользователя. Нажмите кнопку ЖИРОАНАЛИЗАТОР, чтобы ввести личные данные о поле, возрасте, росте и весе, после чего система сможет сохранить данные до следующей смены батареек.

В. (Clock Mode) Режим часов:

а. Система перейдет в режим работы часов, если никакой сигнал не подается или если по истечении 4 минут не будут нажаты никакие кнопки.

Нажмите кнопку ВВОД, чтобы переключить время и температуру в режиме работы часов, или нажмите другие кнопки, чтобы выйти из данного режима.

б. Можно настроить часы или таймер, удерживая кнопку ВВОД более 2 секунд, затем настройте часы и таймер с помощью кнопок ВВЕРХ или ВНИЗ.

с. Удерживая кнопки ВВОД и ВВЕРХ вместе более двух секунд, можно проверить текущие часы в режиме остановки (NO SPEED).

Основные функции

1. CLOCK (ЧАСЫ): Отображает текущее время в часах, минутах и секундах.

2. ALARM (БУДИЛЬНИК): можно настроить таймер или время с помощью данной функции, и по истечении заданного времени система подаст звуковой сигнал в течение 1 минуты.

3. TEMPERATURE (ТЕМПЕРАТУРА): Отображает текущую температуры в комнате.

4. SCAN (НАСТРОЙКА): Во время тренировки консоль автоматически переключает между собой данные TIME (ВРЕМЯ), SPEED (СКОРОСТЬ), DISTANCE (РАССТОЯНИЕ), CALORIES (КАЛОРИИ), PULSE (ПУЛЬС) и RPM (ОБОРОТЫ В МИНУТУ) каждые 6 секунд, если не нажать кнопку ВВОД для выхода из функции автоматической настройки. Когда система завершит настройку в ручном режиме, на дисплее в течение 2 секунд отобразится SCAN (НАСТРОЙКА), а затем включится функция автоматической настройки.

5. TIME (ВРЕМЯ): Отображает время тренировки в минутах и секундах. Система автоматически ведет обратный отсчет с 0:00 до 99:59 с интервалом в одну секунду. Также можно задать обратный отсчет времени от заданного значения с помощью кнопок ВВЕРХ или ВНИЗ. Если продолжить тренировку после того, как время достигнет 0:00, компьютер подаст звуковой сигнал, и данные сбросятся до первоначально установленного времени, значит тренировка окончена.

6. SPEED (СКОРОСТЬ): Отображает значение скорости тренировки в км/миль в час. Если сигнал о скорости не поступает, то на дисплее отобразится "0.0".

7. DISTANCE (РАССТОЯНИЕ): Отображает суммарное расстояние, пройденное во время каждой тренировки, максимум до 99,99 км/миль.

8. CALORIES (КАЛОРИИ): Отображает общее количество потраченных калорий во время тренировки.

9. PULSE (ПУЛЬС): Отображает частоту пульса в ударах в минуту во время тренировки. Если сигнал от датчиков пульса не поступает, то на дисплее отобразится "P".

10. RPM (ОБОРОТЫ В МИНУТУ): Отображает частоту вращения педалей.

11. AGE (ВОЗРАСТ): Выберете возраст от 10 до 99 лет. Если не задать данные возраста, по умолчанию для этой функции всегда будет установлено значение 35 лет.

12. PULSE RECOVERY (ВОССТАНОВЛЕНИЕ ПУЛЬСА): На начальном этапе оставьте руки на датчиках измерения пульса или наденьте нагрудный ремень, а затем нажмите кнопку PULSE RECOVERY (ВОССТАНОВЛЕНИЕ ПУЛЬСА), отсчет времени начнется от 01:00 - 00:59 - - до 00:00. Как только будет достигнуто 00:00, на дисплее отобразится состояние восстановления сердечного ритма с оценкой от F1.0 до F6.0.

1.0 – самый лучший

$1.0 < F < 2.0$ – отличный

$2.0 \leq F \leq 2.9$ – хороший

$3.0 \leq F \leq 3.9$ – средний

$4.0 \leq F \leq 5.9$ – ниже среднего

6.0 – очень плохой

Функциональные кнопки

Данная консоль имеет 6 функциональных кнопок:

1. Кнопка ВВЕРХ: В режиме настройки нажмите данную кнопку, чтобы увеличить время, расстояние, калории, возраст, вес, рост и выбрать пол. В режиме часов (Clock Mode) можно настроить часы и таймер с помощью данной кнопки.

2. Кнопка ВНИЗ: В режиме настройки нажмите данную кнопку, чтобы уменьшить время, расстояние, калории, возраст, вес, рост и выбрать пол. В режиме часов (Clock Mode) можно настроить часы и таймер с помощью данной кнопки.

Примечание: В режиме настройки удерживайте кнопки ВВЕРХ и ВНИЗ одновременно более двух секунд, после чего значение настройки будет сброшено до нуля или до значения по умолчанию.

3. Кнопка ВВОД:

а. В режиме настройки нажмите данную кнопку, чтобы ввести текущие данные.

б. В режиме остановки (NO SPEED) удерживайте данную кнопку более двух секунд, чтобы запустить беговую дорожку снова.

4. Кнопка ЖИРОАНАЛИЗАТОР: Нажмите данную кнопку, чтобы ввести личные данные, а затем программа измерит процент содержания жира в организме.

5. Кнопка РЕЗУЛЬТАТ: Нажмите кнопку, чтобы узнать процент содержания жира в организме, ИМТ и BMR (базовая скорость метаболизма).

а. FAT% (ЖИРОАНАЛИЗАТОР): указывает процентное содержание жира в организме.

б. BMI (Индекс массы тела): показатель содержание жира, основанный на росте и весе, который применяется как к взрослым мужчинам, так и к женщинам.

с. BMR (Базовая скорость метаболизма): показывает количество калорий, необходимых организму для жизнедеятельности. Данные не учитывают какую-либо активность, это просто энергия, необходимая для поддержания сердцебиения, дыхания и нормальной температуры тела. Функция измеряет состояние тела в состоянии покоя при комнатной температуре.

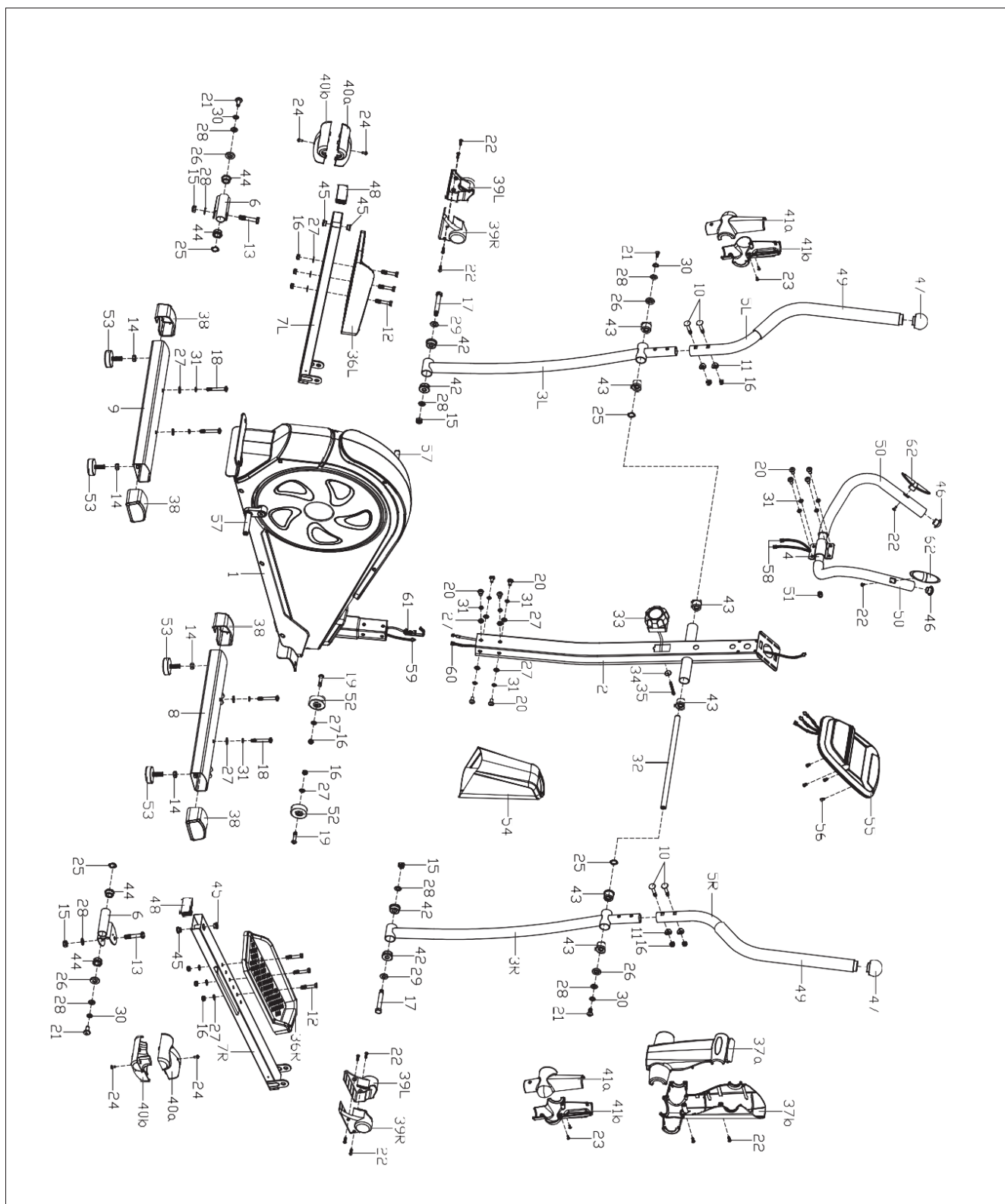
6. Кнопка PULSE RECOVERY (ВОССТАНОВЛЕНИЕ ПУЛЬСА): Нажмите данную кнопку, чтобы активировать функцию восстановления частоты пульса.

Коды ошибок

E: Скорость превышает 99,9 миль/км/ч, после чего на дисплее отображается "E".

E: При использовании функции FAT% (ЖИРОАНАЛИЗАТОР) или функции PULSE RECOVERY (ВОССТАНОВЛЕНИЕ ПУЛЬСА), если в течение 20 секунд не поступает сигнал пульса, на дисплее отображается Err - сообщение об ошибке. Нажмите любые кнопки, чтобы убрать сообщение об ошибке.

Схема тренажера в разобранном виде



Список комплектующих частей

№	Описание	Кол-во	№	Описание	Кол-во
1	Основная рама	1	36L/R	Педаль	1 пара
2	Вертикальная стойка	1	37a/b	Кожух поручня	1 пара
3L/R	Нижняя часть поручня	1 пара	3	Заглушка	4
4	Руль	1	39L/R	Передний кожух педали	2 пары
5L/R	Верхняя часть поручня	1 пара	40a/b	Кожух опоры педали	2 пары
6	Направляющая педали	2	41a/b	Кожух поручня	2 пары
7L/R	Опора педали	1 пара	4	Втулка	4
8	Передний стабилизатор	1	4	Вал	6
9	Задний стабилизатор	1	4	Соединительная часть	4
10	Болт M8xL45	4	4	Втулка педали	4
11	Шайба D8xΦ20x2xR16	4	4	Кожух	2
12	Шестигранный винт M8x50	6	4	Кожух	2
13	Шестигранный винт M10x55	2	4	Кожух	2
14	Шестигранная гайка M10xH7xS17	4	4	Неопрен Φ31xΦ37x480	2
15	Нейлоновая гайка M10	4	5	Неопрен Φ24xΦ30x460	2
16	Нейлоновая гайка M8	1	5	Заглушка	1
17	Винт Φ12xM10x80	2	5	Ролик 2	2
18	Шестигранный болт M8x60xL20	4	5	Регулятор	4
19	Шестигранный болт M8x38xL12	2	5	Кожух	1
20	Шестигранный болт M8x16	1	5	Консоль	1
21	Шестигранный болт M10x20	4	5	Винт	4
22	Винт ST4.2x18	1	5	Кронштейн	2
23	Винт ST3.5x13	4	5	Кабель датчиков пульса	2
24	Винт M5x10	4	5	Кабель датчиков	1
25	Шайба Φ17xΦ23x0.3	4	6	Сигнальный кабель	1
26	D-образная шайба	4	6	Кабель регулятора	1
27	Плоская шайба	1	6	Кабель датчиков пульса	2
28	Плоская шайба	8			
29	Плоская шайба	2			
30	Пружинная шайба D10	4			
31	Пружинная шайба D8	1			
32	Ось	1			
33	Регулятор сопротивления	1			
34	Шайба D5	1			
35	Винт M5	1			

Технические характеристики

Количество уровней нагрузки	8
Инерционный вес маховика, кг	22, BioFusion™
Тип педального узла	трехкомпонентный шатун
Расстояние между педалями, мм	200
Длина шага, мм	450
Рукоятки	двухпозиционные несскользящие с сенсорными датчиками пульса
Измерение пульса	есть
Тип консоли	LCD дисплей монохромный
Показания консоли	время, скорость, дистанция, калории, пульс, количество шагов
Общее количество программ	ручной режим
Спецификация программ	ручной режим, жиροанализатор
Язык интерфейса	русский, английский
Подставка под планшет/смартфон	да
Транспортировочные ролики	да
Компенсаторы неровностей пола	да
Дополнительные функции	сенсорные датчики на поручнях
Максимальный вес пользователя, кг	140
Подключение к сети	не требует подключения
Длина в рабочем состоянии, см	120
Ширина в рабочем состоянии, см	69
Высота в рабочем состоянии, см	165,5
Тип рамы	высокопрочная с антикоррозийной обработкой, двухслойная покраска
Гарантийный срок	24 мес.
Регулировка нагрузки	механическая
Привод	задний
Производитель	Fitathlon Group (подразделение в Германии)

Оборудование сертифицировано в соответствии с Техническим Регламентом Таможенного Союза.

*Производитель оставляет за собой право вносить изменения в конструкцию тренажера, не ухудшающие значительно его основные технические характеристики.

Все актуальные изменения в конструкции либо технических спецификациях изделия отражены на официальном сайте поставщика оборудования ООО «ФИТАТЛОН»: www.fitathlon.ru

Последнюю версию Руководства пользователя можно найти на сайте поставщика ООО «ФИТАТЛОН»: www.fitathlon.ru



Внимание

Тренажер предназначен для домашнего использования.

